

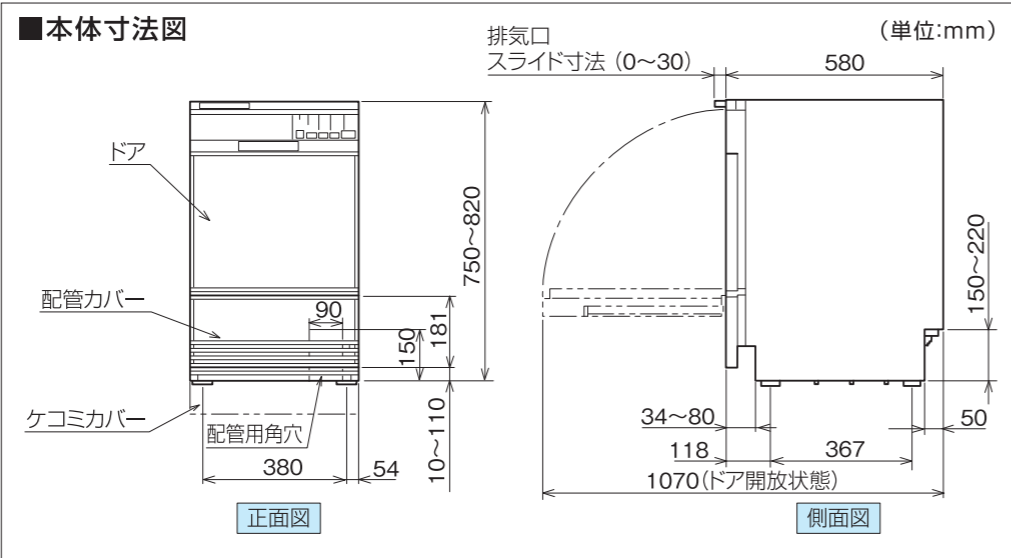
●ハーマン製フロントオープン

[対象品番]

- FB-4503P
- SUE24EW1
- QG24EW1
- QG24EW1P

[別途調達準備品]

- HT異径ソケット (HT25×20S)
- HT20塩ビパイプ (L=50mm)
- 定格125V・15A アースターミナル付 埋込みコンセント
- 片ナットエルボ

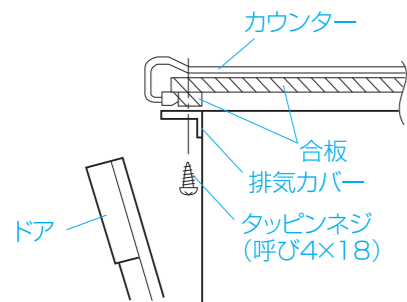


1 現状機器の取り外し・引き抜き

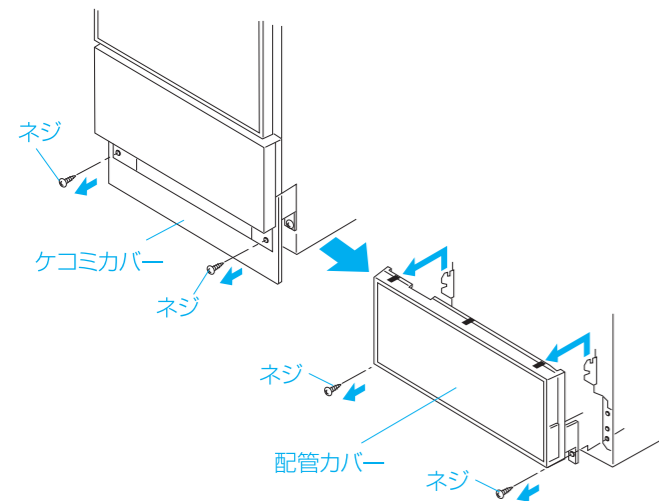
古いビルトイン食洗機を撤去します

1 電源線・アース線の取り外し

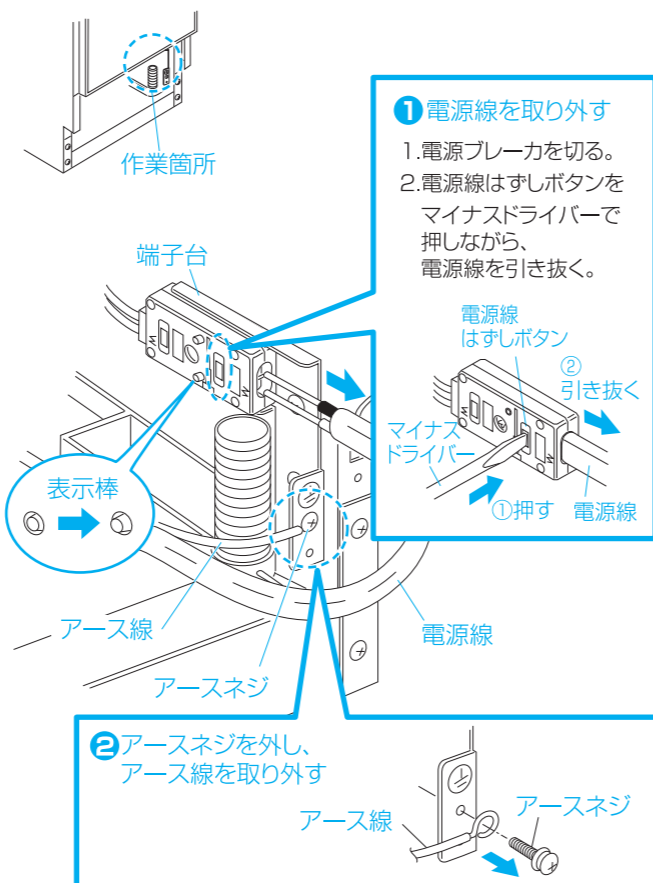
1) カウンタートップへの固定を外します。



2) 下部のケコミカバーおよび配管カバーを外します。

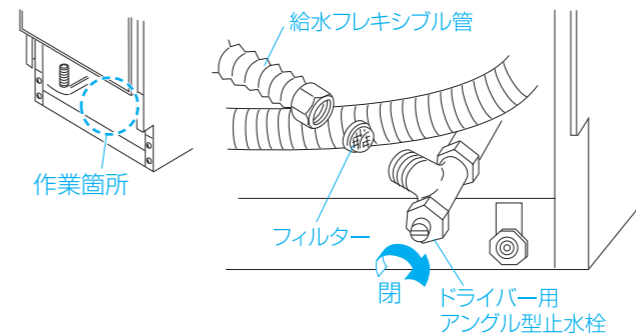


3) 電源線・アース線を外します。

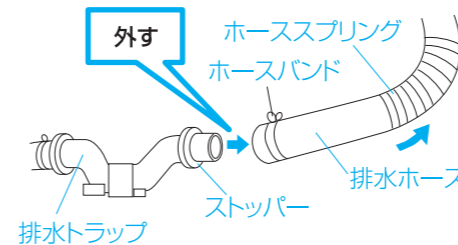


2 給・排水管の取り外し

1) マイナスドライバーでアングル型止水栓を止水し、給水管接続部のナットをスパナでゆるめて外します。

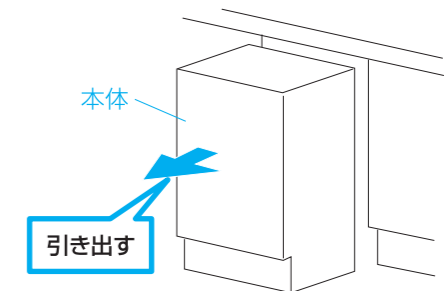


2) ホースバンドを外して、排水管接続部を外します。

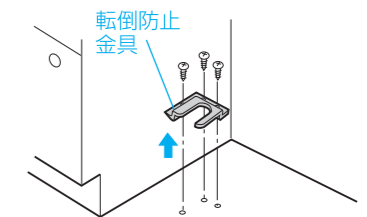


3 本体の引き抜き

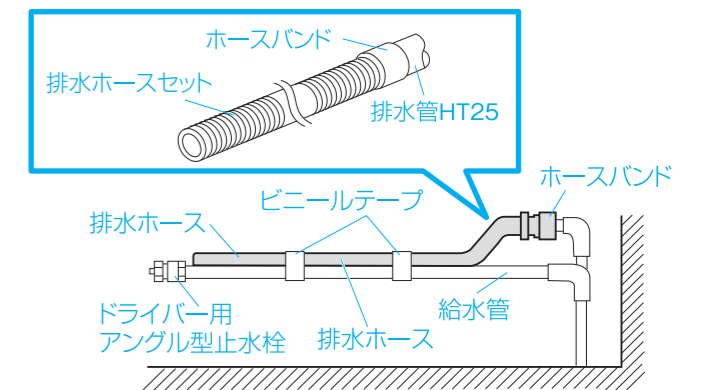
1) 食洗機本体をゆっくりと手前に引き出します。



2) 床の転倒防止金具を取り外します。



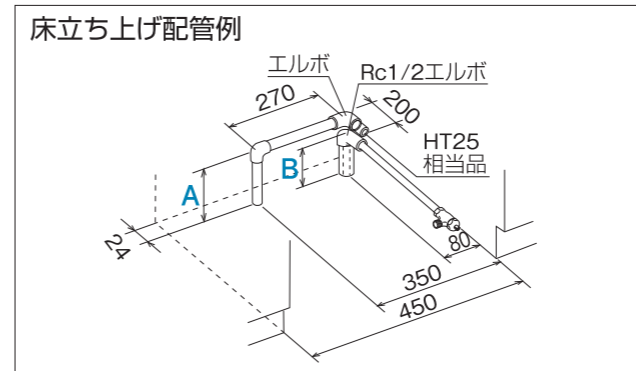
3) ホースバンドとビニールテープを外して、排水ホースを取り外します。



2 既設給・排水配管の確認

現状の給・排水配管を確認します

■事前配管例



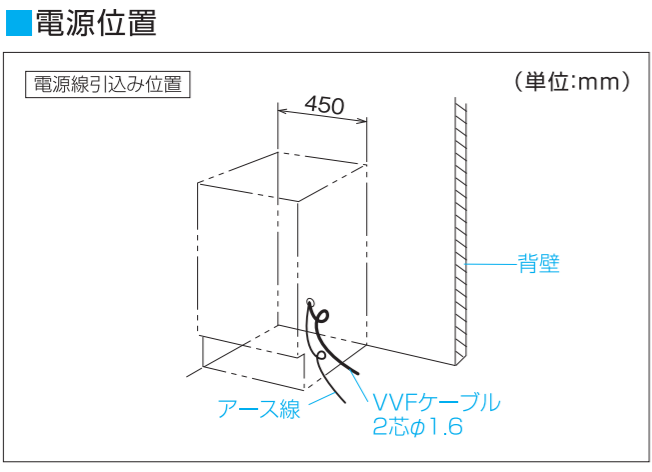
カウンターと台輪の高さにより、給・排水管の高さ寸法は異なります。

(単位:mm)

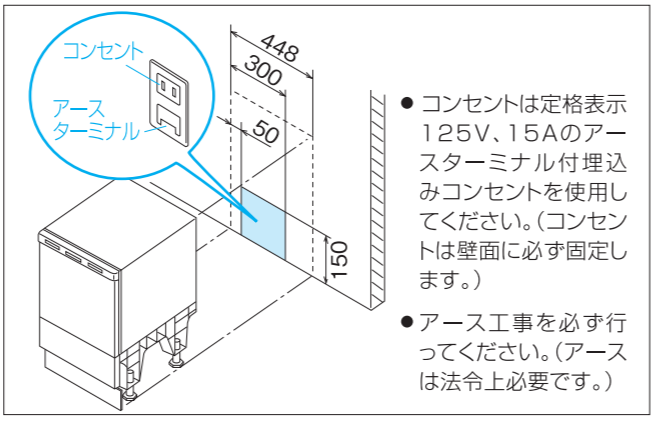
	800	850	900
カウンター高さ	800	850	900
台輪高さ	60	110	160
排水管高さ A	135	185	235
給水管高さ B	88	138	188

3 電源・アースの設置工事

電源コンセント・アースターミナルの設置が必要です



電気工事およびアース(接地)工事は「電気設備技術基準・内線規定等」に基づいて必ず電気工事士による工事を行ってください。

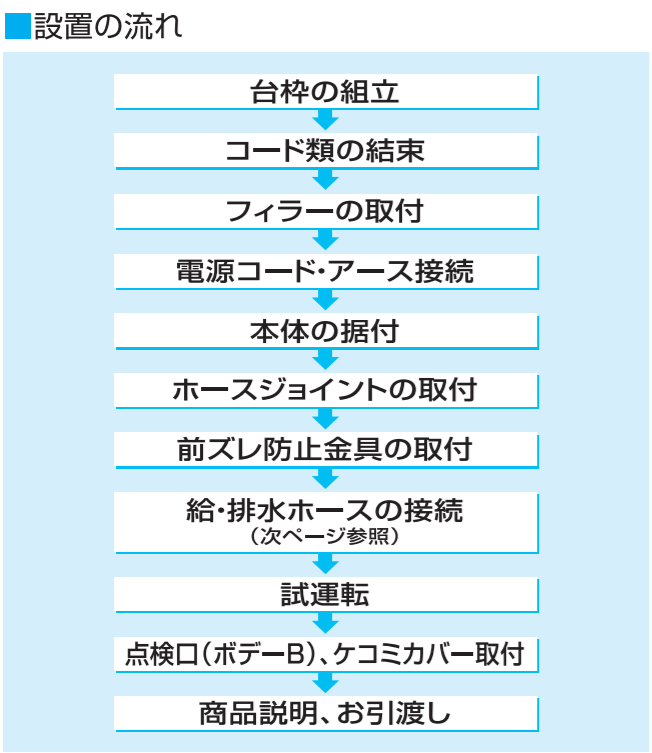


4 入替機器の準備と設置

本体・付属品を確認のうえ、取付設置説明書に基づいて設置します

1 本体と付属品の確認

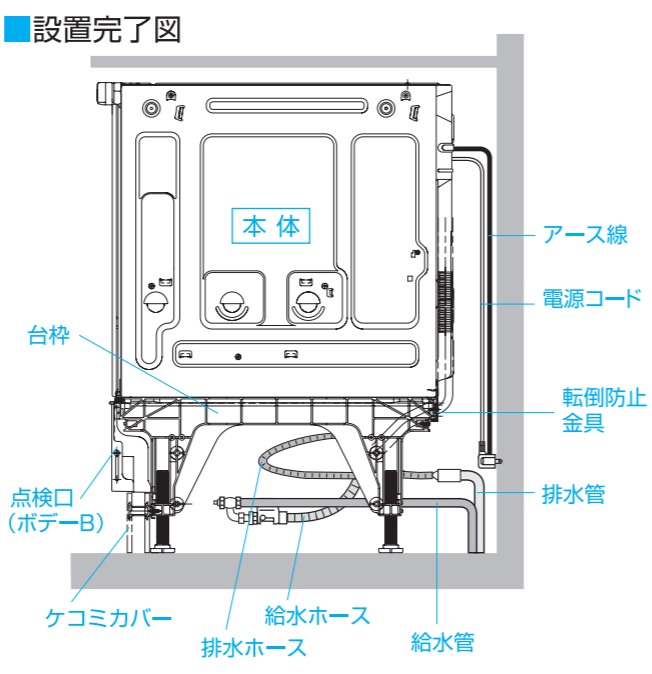
梱包を開き、食洗機本体と同梱付属品を確認します。本体、かごのテープやダンボールをすべて取り外してください。



2 本体の設置

同梱の取付設置説明書に基づいて本体を設置します。

●設置後、本機種の特性上、操作部がワークトップの前垂れ面よりも突出する場合があります。あらかじめご了承ください。



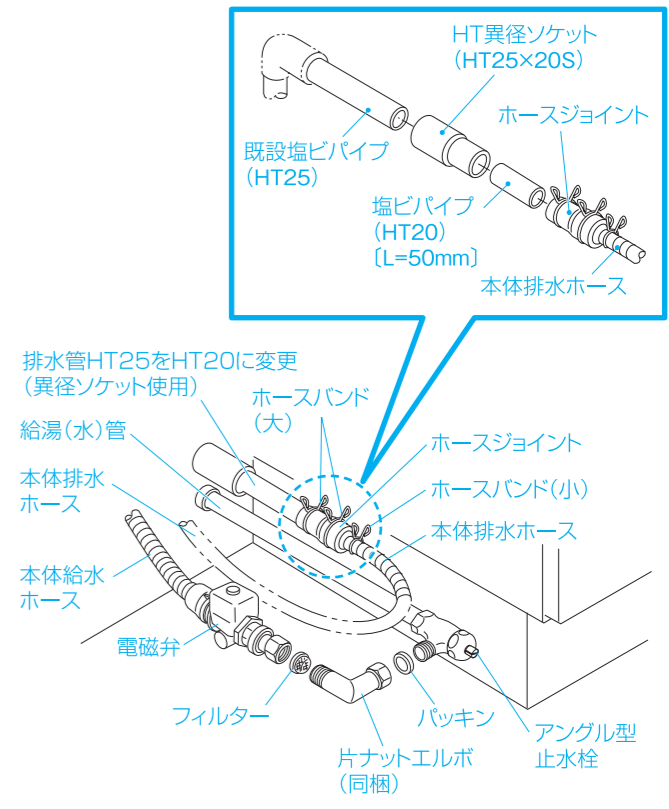
5 給・排水管の変更工事

排水管径の変更と給水接続部のエルボ取り付けが必要です

1 排水配管変更工事

- 1) バルブソケット(呼び径25)を切断した後、右図のようにHT異径ソケット(HT25×20S)を使用して管径を変更します。
- 2) 管径変更工事には必ず耐熱用接着剤をご使用ください。

■給排水の接続



2 給水接続部の片ナットエルボ取り付け

- 1) 同梱の片ナットエルボを使用して、給水ホースを確実に接続します。

⚠ 注意	給水ホースおよび排水ホースは切断しない	給水ホースを床面に落下させない
	水もれの原因となります。 禁止	給水ホースの電磁弁は重量物です。落下させるとケガをしたり床面がキズ付くおそれがあります。 禁止

買替え編 買替え施工の手順(他社製品) (幅45cm)