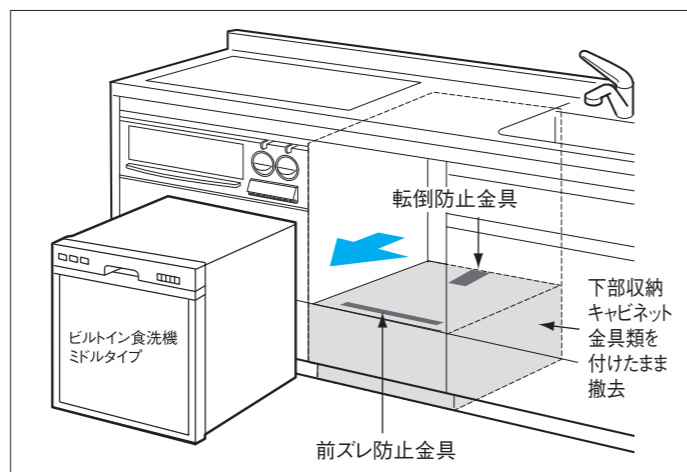


下部収納キャビネットを撤去してディープタイプと入れ替える

●作業のポイント

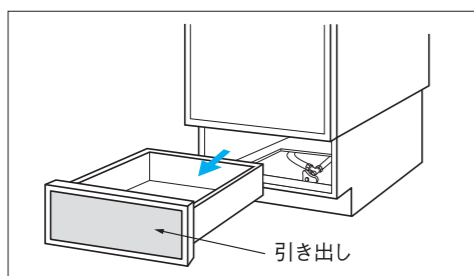
既設のミドルタイプ食洗機を取り外した後、下部収納キャビネットも撤去し、新たにディープタイプを入れ替えます。撤去した下部収納キャビネットは廃棄となります。



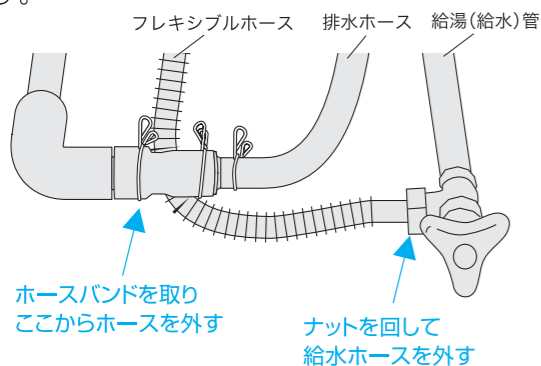
1 現状機器の取り外し

1 給・排水ホースの取り外し

- 1) 下部収納部の引き出しを取り外します。
- 2) 底部にある点検口(配管部カバー)を取り外します。



- 3) 止水栓を完全に閉め、給・排水ホースを配管から外します。

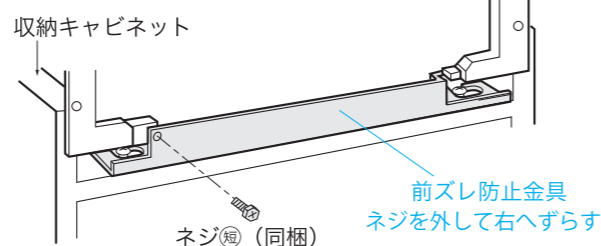


【ご注意】

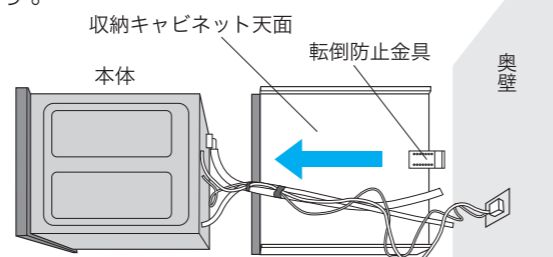
- 下部収納の形状によって、給・排水接続部の位置が、引き出しの奥にある場合もあります。
- ホース内の残水が床を濡らす恐れがありますので、受け皿等を用意してください。

2 現状機器の取り外し

- 1) 前ズレ防止金具を取り外します。



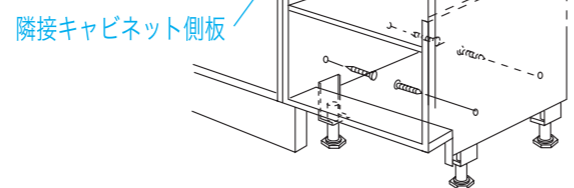
- 2) 本体を持って水平方向に、食洗機本体を引き出します。



- 3) 電源プラグ・アース線を外します。

3 下部収納キャビネットの撤去

- 1) 隣接のキャビネット、または床への固定箇所をすべて取り外します。

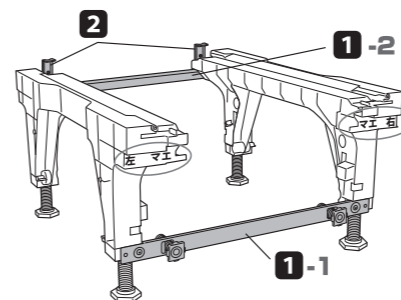


2 入替機器の準備と設置

本体・付属品を確認のうえ、取付設置説明書に基づいて設置します

1 台枠の組み立て

- 1) 前つぎ板、後つぎ板をネジ各2本で取り付ける。
- 2) 位置決め穴に合わせ、転倒防止金具を取り付ける。



2 台枠の固定

- 1) 点検口(ボデー-B)を取り付けます。
- 2) 調整脚でキッチンのケコミ高さに合わせ、隣接扉の前面も合わせて位置決めします。



- 3) 隣接の側板に合わせて台枠を固定します。

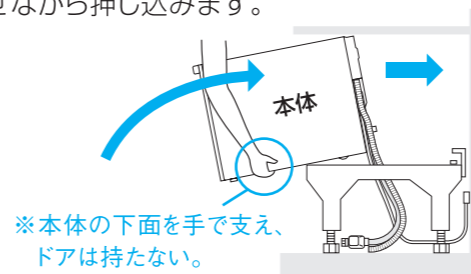
※撤去時のネジ穴と近い(または同じ穴位置)の場合は、台枠の締め付け穴位置を変更してください。

(加熱機器が隣接する場合は、床面で固定)

- 4) 点検口(ボデー-B)を取り外します。

3 本体の据付け

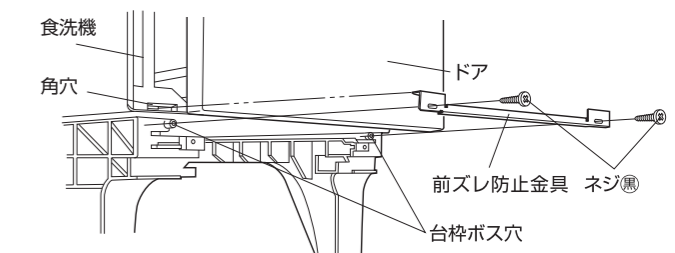
- 1) 電源コードとアース線を接続します。
- 2) 本体の後脚を台枠に乗せ、台枠の上をゆっくり滑らせながら押し込みます。



- 3) ホースやコード類の噛み込みがないことを確認しながら、転倒防止金具に本体がはまり込むまで押し込んでください。

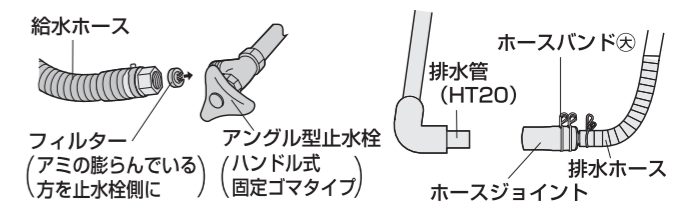
4 前ズレ防止金具の取り付け

- 1) ドアを少し引き出し、前ズレ防止金具を台枠のボス穴にネジ2本で固定します。



5 給・排水ホースの接続

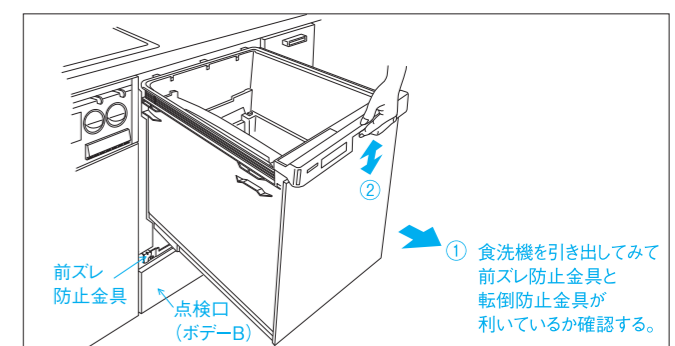
- 1) 外した逆の手順で給・排水ホースを接続します。



※給水接続部は、必要に応じて片ナットエルボを使用し、ホースに負荷がかからないようご配慮ください。

6 本体の固定確認

- 1) 本体を完全に引き出し、荷重をかけて本体が確実に固定されていることを確認します。



7 点検口(ボデー-B)、ケコミカバー取り付け

- 1) 高さを合わせてケコミカバーを取り付け、点検口(ボデー-B)を装着します。

