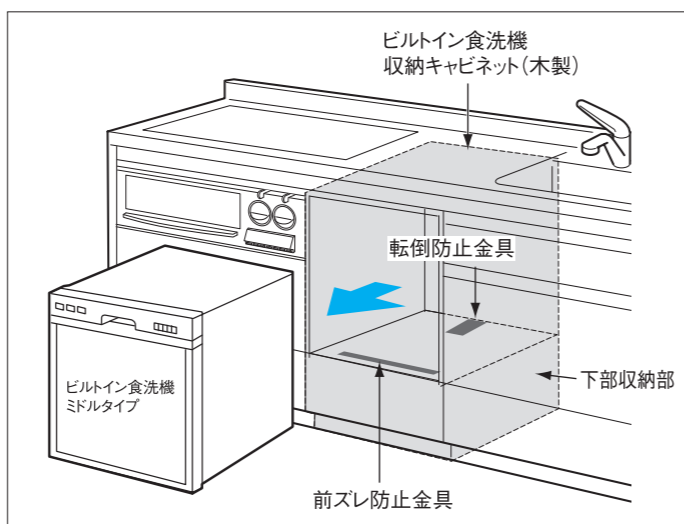
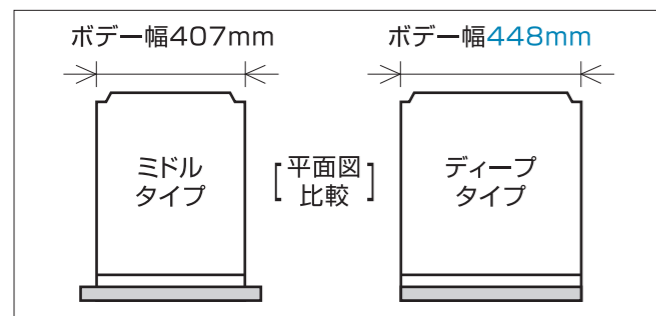


## 独立した食洗機専用収納キャビネット(木製)を撤去してディープタイプと入れ替える

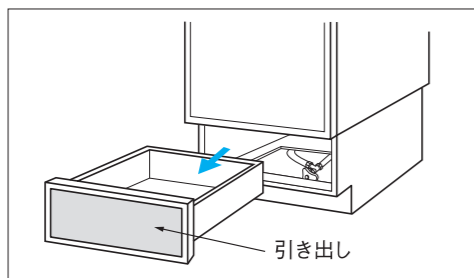
●ミドルタイプ食洗機は、右図のように下部収納部と一体になった専用の収納キャビネットに設置されている場合があります。ディープタイプへの入替は、このキャビネットごと撤去し、有効幅450mmを確保しないと設置することができません。



### 1 現状機器の取り外し

#### ① 給・排水ホースの取り外し

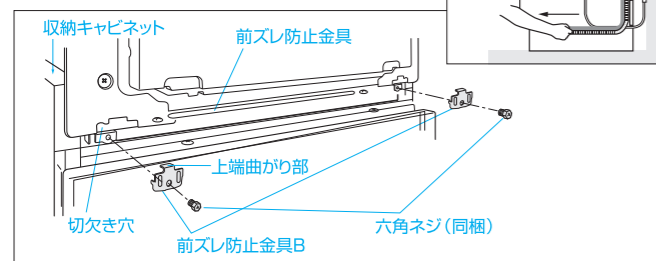
- 1) 下部収納部の引き出しを取り外します。
- 2) 底部にある点検口(配管部カバー)を取り外します。
- 3) 止水栓を完全に閉め、給・排水ホースを配管から外します。



【ご注意】●下部収納の形状によって、給・排水接続部の位置が、引き出しの奥にある場合もあります。

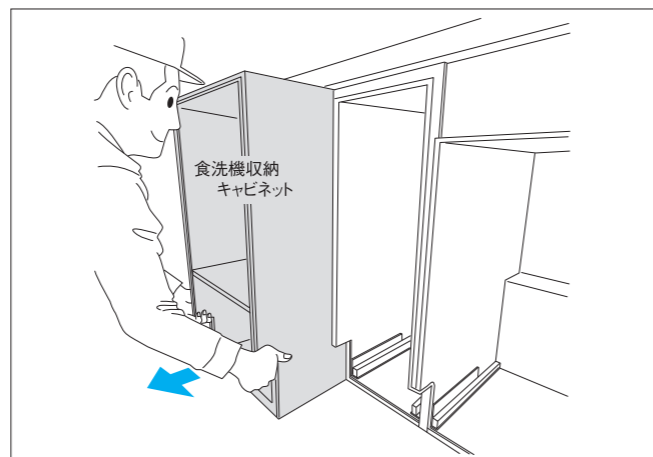
#### ② 現状機器の取り外し

- 1) 前ズレ防止金具を取り外します。
- 2) 本体を持って水平方向に、食洗機を引き出します。



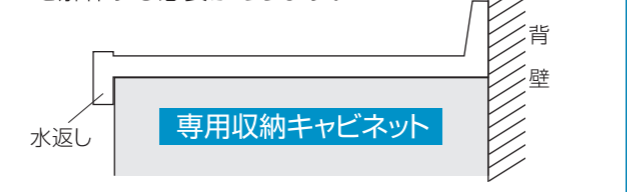
#### ③ 収納キャビネットの取り外し

- 1) 隣接の側板、ワークトップの裏側など収納キャビネットを固定している箇所をすべて取り外します。
- 2) 収納キャビネットをまっすぐ引き抜きます。



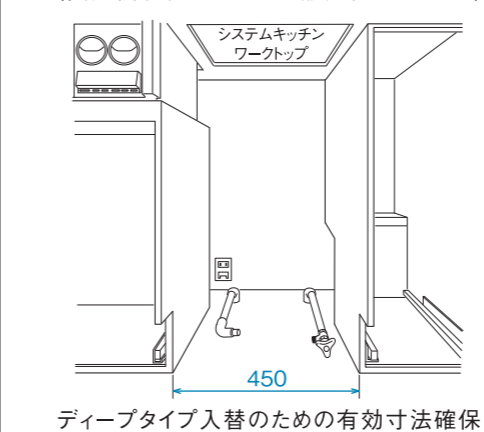
#### 【ご注意】

●下図のようにワークトップ落とし込みタイプの場合は、ワークトップを少し持ち上げても引き抜くことができないことがあります。その場合は現場の状況に応じて、収納キャビネットを解体する必要があります。



### 2 入替前の準備

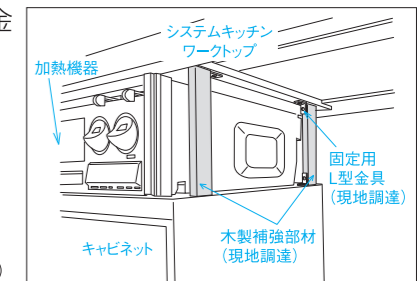
〈食洗機収納キャビネット撤去後のイメージ〉



※別売部材  
カウンター支え金具  
(JUGSZFKA)もあります。  
(パナソニックハウジングソリューションズ(株)扱い)

#### 1 ワークトップの補強

- 1) コンロなどの加熱機器が隣接している場合、加熱機器下のキャビネットとワークトップとの間にワークトップを支えるための補強部材(現地調達)を、前後2ヶ所、L型金具で固定します。



### 3 入替機器の準備と設置

本体・付属品を確認のうえ、取付設置説明書に基づいて設置します

#### ① 本体と付属品の確認

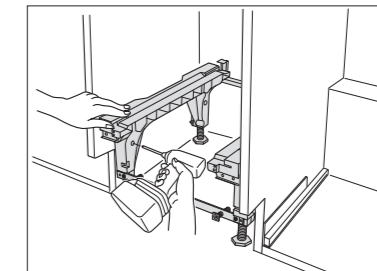
梱包を開き、食洗機本体と同梱付属品を確認します。本体、かごのテープやダンボールをすべて取り外してください。

#### ② 本体の設置

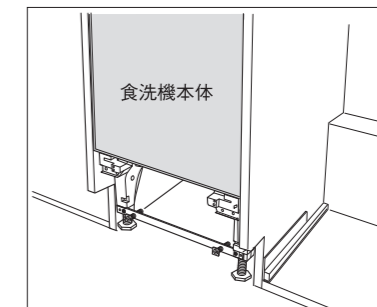
同梱の取付設置説明書に基づいて本体を設置します。

#### ■設置の流れ

- 台枠の組立
- コード類の結束
- フィラーの取付
- 電源コード・アース接続
- 本体の据付
- ホースジョイントの取付
- 前ズレ防止金具の取付
- 給・排水ホースの接続
- 試運転
- 点検口(ボデー-B)、ケコミカバー取付
- 商品説明、お引渡し



扉前面合わせと高さ調整後、台枠を固定。



前ズレ防止金具で本体を固定後、ケコミカバーと点検口(ボデー-B)の取り付け。

