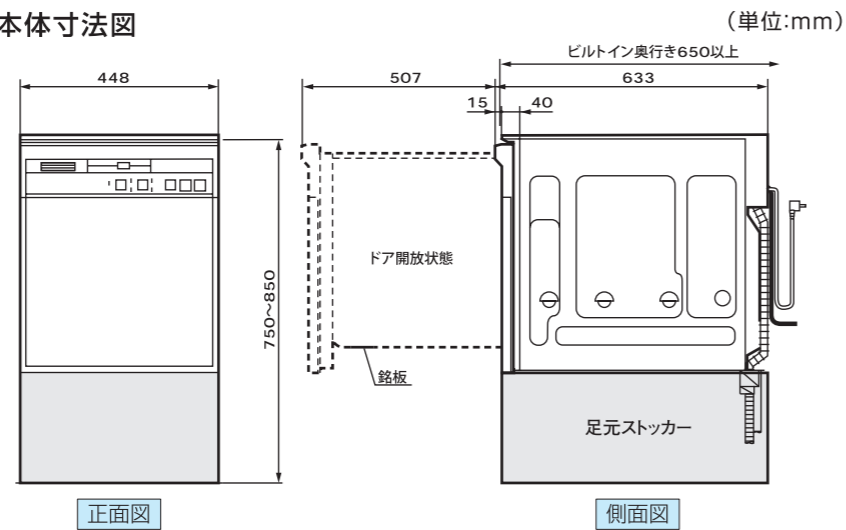


● NP-P45DFS1/NP-P45FF1S (旧松下電器製及び旧パナソニック電工製 システムキッチン「集いFitシリーズ」専用機種)

【ご注意】

- 前面扉の厚み寸法が大幅に異なり、本体の前後調整ができないため、本機からキッチン奥行60cm対応機NP-45MC6Tへの入替は避けてください。必ず他のディープタイプから機種を選定をお願いします。
- 前面扉の厚みの違いにより、他のディープタイプに入替後も、隣接するキッチンの前面扉と、食洗機の扉に約4mmの段差が生じます。必ず、お客様の承諾を事前に得てください。(次ページ参照)

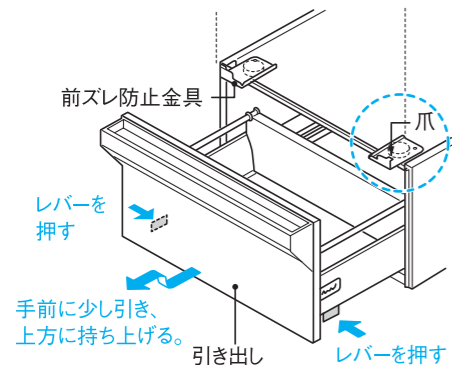
■ 本体寸法図



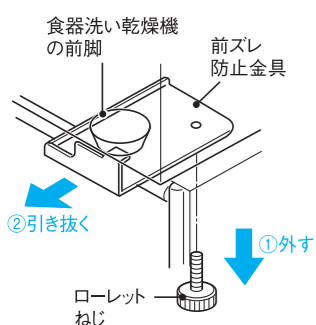
1 現状機器の取り外し

1 引き出しの取り外し

- 1) 足元ストッカーの引き出しの両サイドにあるレバーを押しながら、引き出しを上を持ち上げて、取り外します。



2 前ズレ防止金具の取り外し

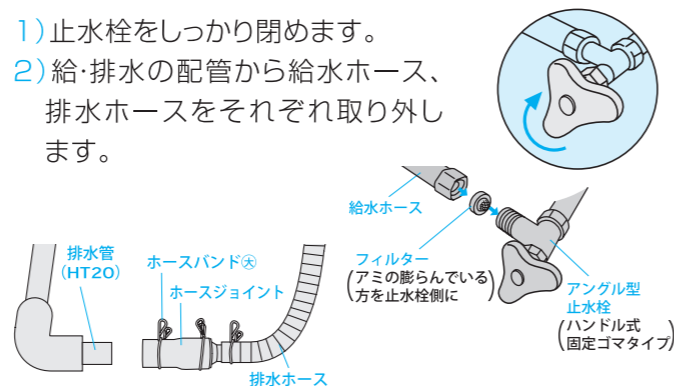


- 1) 前ズレ防止金具固定用のローレットネジを足元ストッカーの中から外す。
- 2) 食洗機を少し持ち上げ左右の前ズレ防止金具を引き抜きます。

※外したネジと金具は再利用しますので、なくさないよう注意してください。

3 給・排水接続の取り外し

- 1) 止水栓をしっかり閉めます。
- 2) 給・排水の配管から給水ホース、排水ホースをそれぞれ取り外します。



4 現状機器の取り外し

- 1) 電源コード、アース線を外す。
- 2) ホースやコード類を束ねながら、食洗機をゆっくり引き出す。



【ご注意】

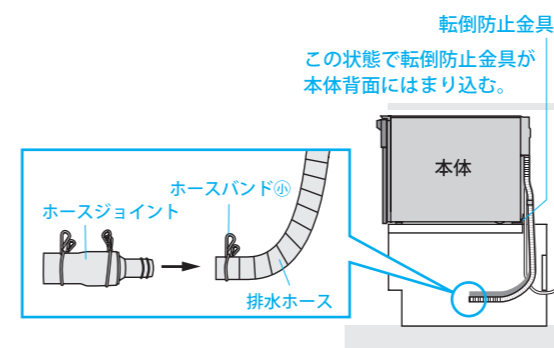
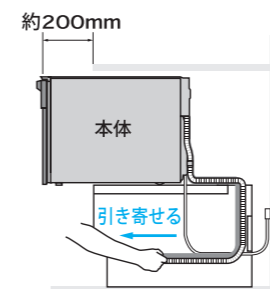
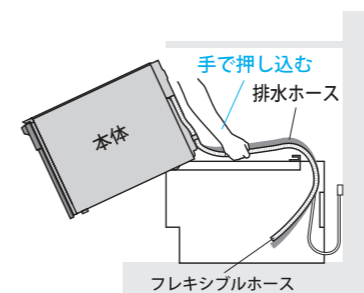
- 足元ストッカーは撤去しないでください。入替の際転用します。ディープタイプに同梱の台枠は使用しません。

2 入替機器の準備と設置

本体・付属品を確認のうえ、取付設置説明書に基づいて設置します

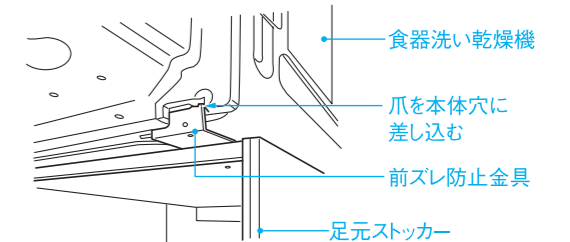
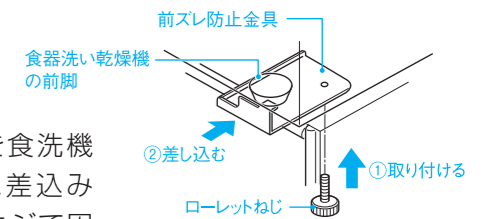
1 本体の据付けとホースジョイントの接続

- 1) 電源コード、アース線を接続する。
 - 2) 本体の後脚を台枠に乗せ、すべらせながら押し込みます。
- 【ご注意】 本体の下面を手で支え、ドアを持たないようにしてください。
- 3) 本体奥行の約3分の2まで押し込んだところでいったん止めます。
 - 4) 給・排水ホースを手前側に引き寄せてから、本体を奥まで押し込みます。
 - 5) ドアを開けて上から少し力を加え、ガタツキがないか確認します。(ガタツキがなければ、転倒防止金具が確実に本体にかかっています)
 - 6) 排水ホースの先端にホースジョイントを奥いっぱいまで差し込み、ホースバンドで固定します。



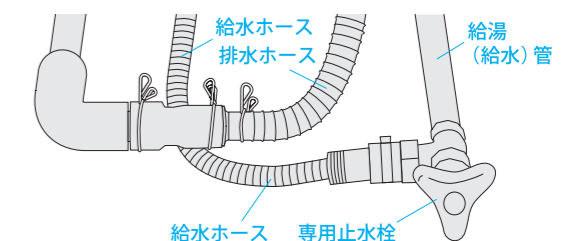
2 前ズレ防止金具の取り付け

- 1) 食洗機を少し持ち上げ左右の前ズレ防止金具を差し込みます。
- 2) 金具の爪を食洗機本体の穴に差し込みローレットネジで固定します。



- 3) 食洗機のドアを開け、転倒防止金具、前ズレ防止金具がしっかり利いていることを確認します。

3 給・排水ホースの接続



- 1) 給・排水ホースをしっかり接続した後、ホースバンドで固定し、止水栓を開きます。
- 2) 足元ストッカーの引き出しを取り付けます。

【ご注意】施工完了後、食洗機の前面扉は隣接するキッチンの扉より、約4mm奥に入り込みます。

