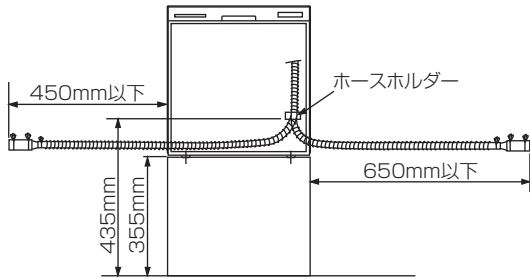


11 配管施工例 (VP 横枝管への接続)

■ 幅 45cm プルオープン食洗機を後付けビルトインの場合

● 本体の排水ホース (95cm) を使用した場合

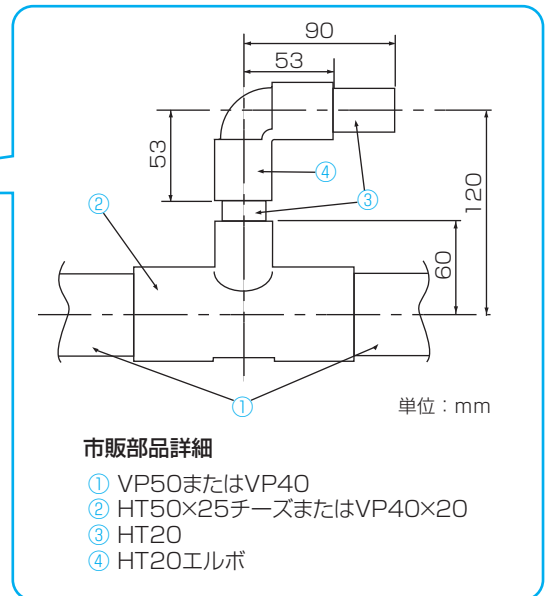
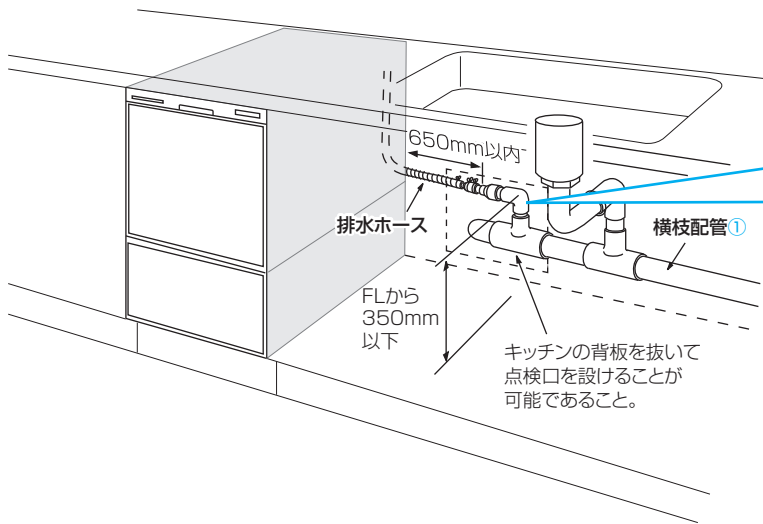
【図 1】



プルオープン食洗機近傍に VP50 または VP40 の横枝管がある場合、食洗機の右側の場合で 650mm、左側の場合で 450mm 以内であれば、本体の排水ホースおよびホースジョイントを使用して【図 2】のように直接接続することが可能です。

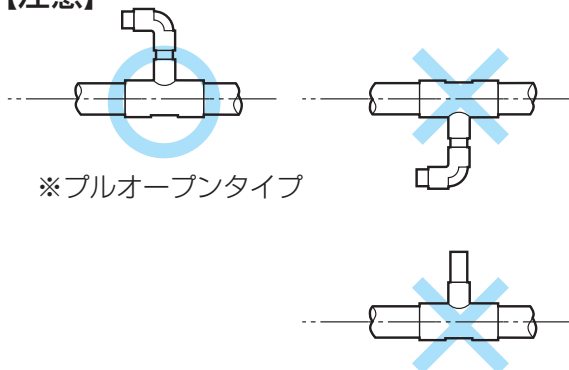
…………… 【図 1】

【図 2】



- 本体の排水ホースでは長さが足りない場合は、別売の簡易排水管キット (N-KH1) の排水ホース A ユニットを使用して配管する (次頁参照)。

【注意】



- ・ 食洗機本体の排水ホースは切断ができません (水漏れの原因となります)。切断が必要な場合は別売の簡易排水管キット (N-KH1) の排水ホース A ユニットをご使用ください。
- ・ 排水横枝管に排水チーズ、エルボを介して排水ホースを接続する場合、汚水逆流を防止するため必ず排水横枝管よりいったん立ち上げてください。

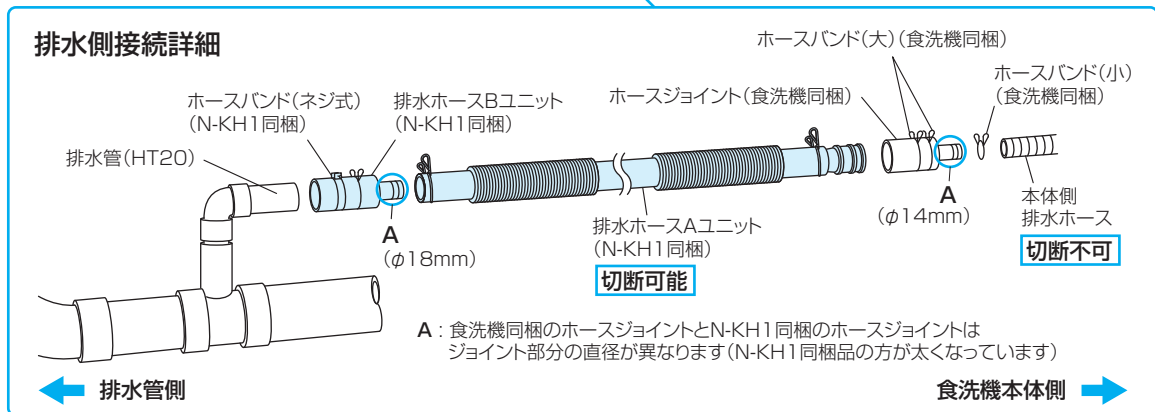
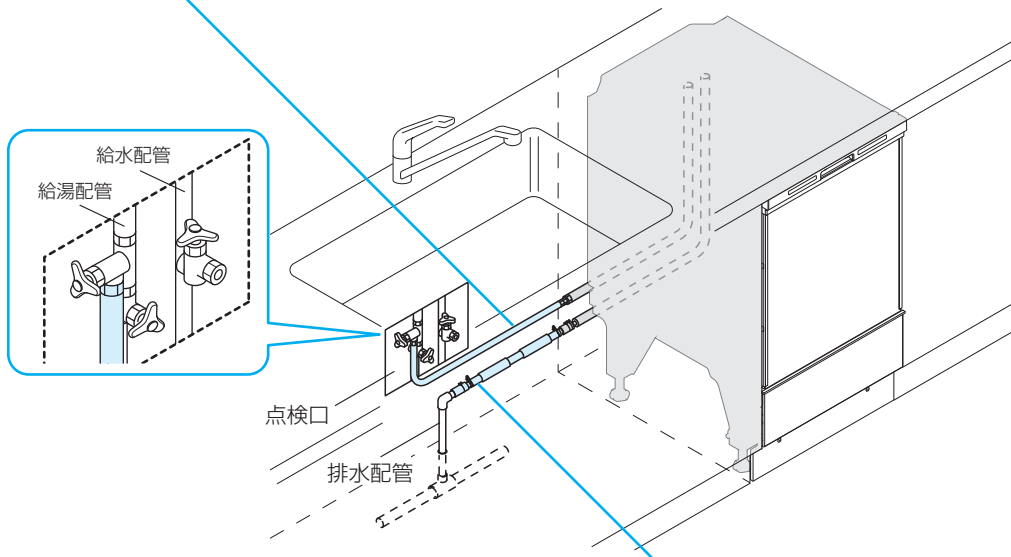
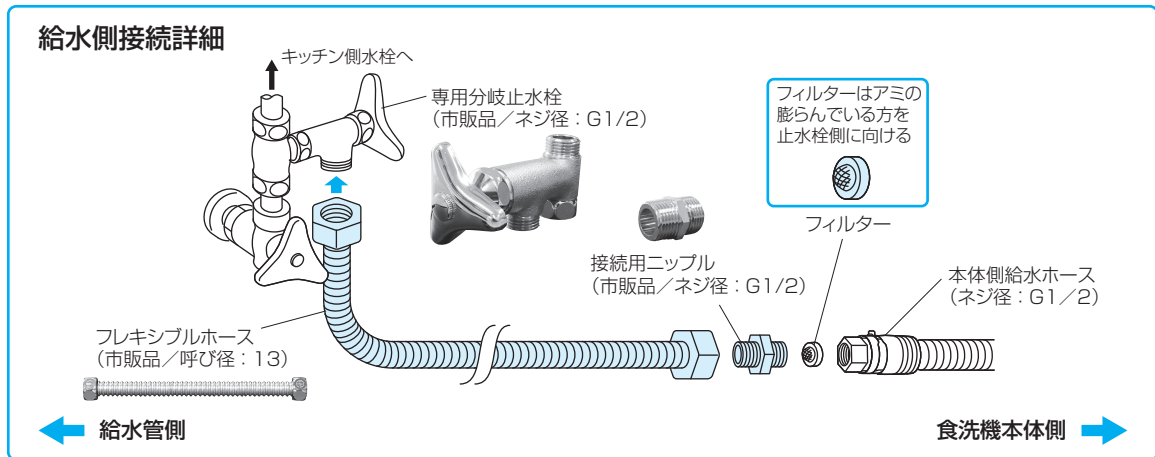
■ 別売簡易排水管キット (N-KH1)の排水ホースAユニットを使用した配管例

● 本体の給水ホース、排水ホースがキッチン側の接続部まで届かない場合は、延長する必要があります。……………【図3】

- 給水ホースが届かない場合、市販品のフレキシブルホースを、接続用ニップルを介して本体側給水ホースに接続してください。
- 排水ホースが届かない場合、N-KH1 に同梱の排水ホース A ユニット先端の④エルボ、⑥ホースバンド(大)を外して、食洗機同梱のホースジョイントに接続してください。

※ 簡易排水管キット N-KH1 の部品構成について、詳細は「別売部材編」をご参照ください。

【図3】

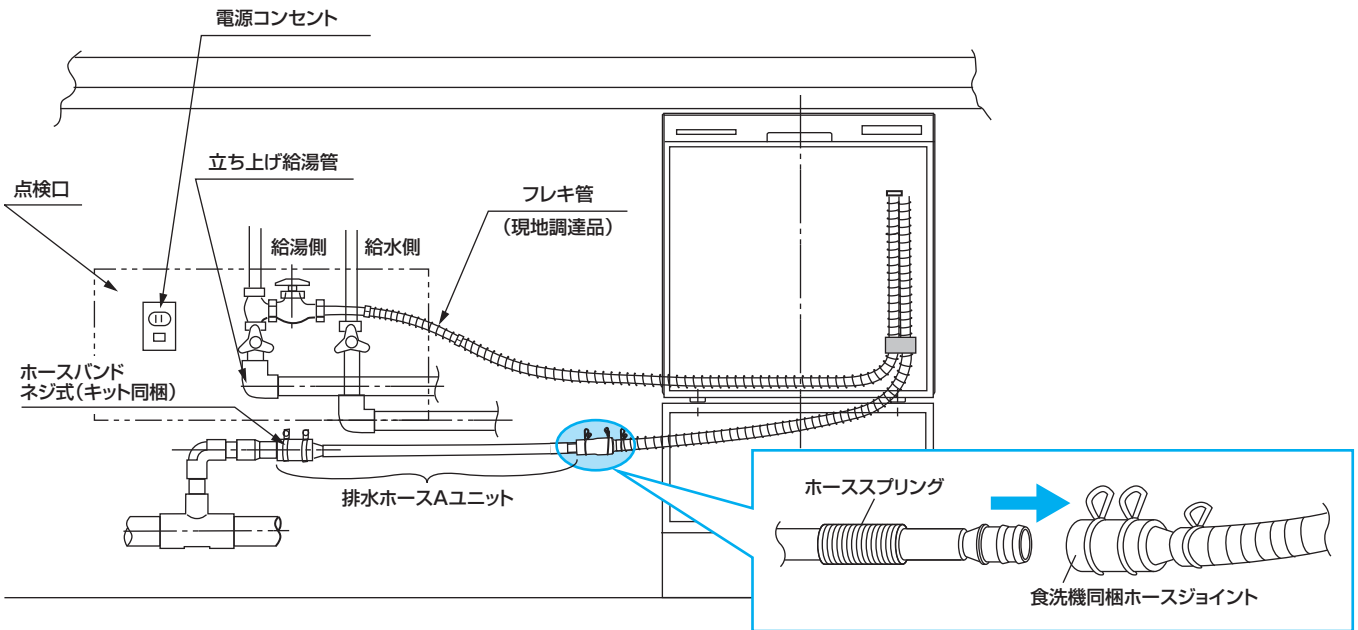


11 配管施工例 (VP 横枝管への接続)

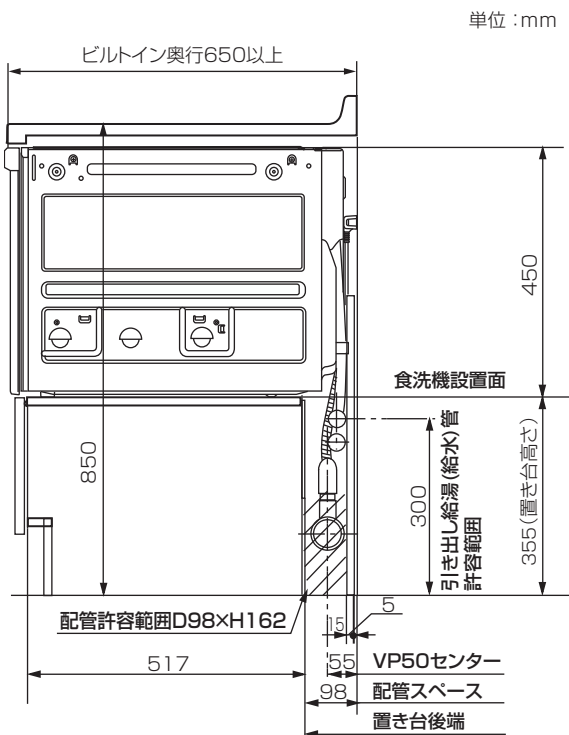
● 給水・排水・電源工事の留意点

……………【図 4、図 5】

【図 4】



【図 5】



電源

- コンセントは点検口範囲内背壁に横引きおよび、立ち上げ給水・給湯管工事部分を避けた位置に埋め込みボックスを設けてください。

給湯管接続部

- 点検口内の作業および漏水点検の可能な場所に設置してください。
- カラン側止水栓の他に、食洗機専用の止水栓をチーズを介して設置してください。(メンテナンス時にご不便をかけたため)
- 横引き給湯・給水配管はキッチン背壁に沿って高さ300mm以下に配管してください。(食洗機後部すき間が狭いため、また給水・排水ホースの引き回しを良くするため)

排水管接続部

- 横引き排水管は背壁面と置き台後部間の配管スペース(98×355)に設定してください。
- 排水チーズ立ち上げ位置は、点検口内もしくは点検口下部で排水ホースが接続できる位置にしてください。(接続作業をしやすくするため)
- ホーススプリングは曲がり部に使用してください。
- 排水チーズ立ち上げ寸法は、01 ページの【図 2】を参照してください。