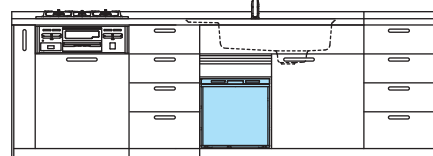
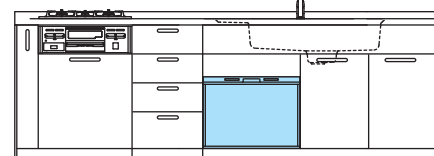


見積もり作成および下見の際は、以下の内容を正確に確認することが必要です。各条件を正しく確認して、正確な見積もりを作成してください。

後付け適合機種（設置空間寸法によっては後付けできない場合もあります）



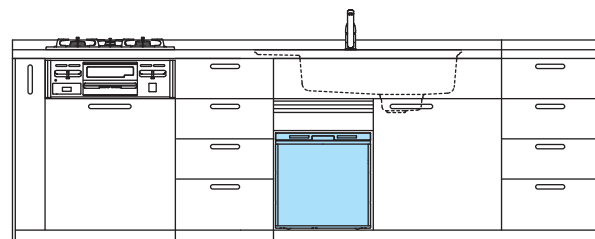
- ミドルタイプ
- NP-45MS9S
 - NP-45VS9S
 - NP-45RS9S/K



- 60cm ワイドタイプ
- NP-60MS8S

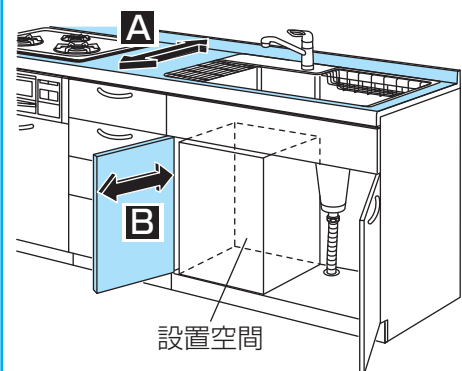
※ 品番に「W」がつく、ドア面材タイプおよび NP-45MC6T は後付けには適しません。

食洗機本体設置場所



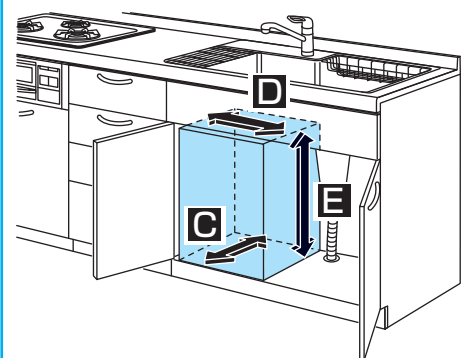
シンク下設置

必要設置空間寸法



A ワークトップ奥行
基準：65cm以上の空間を確保

B キャビネット扉幅
ミドルタイプを設置する場合
基準：45cmであること
60cm ワイドタイプを設置する場合
基準：60cmであること

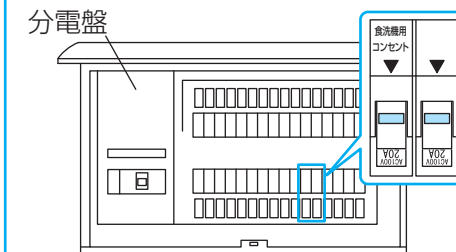


C シンク下奥行空間
基準：60cm以上の空間を確保

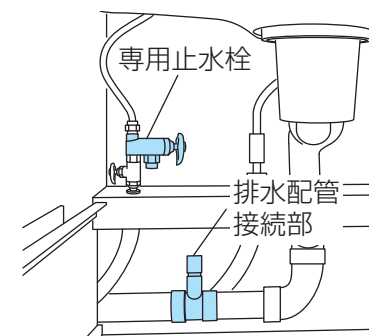
D シンク下空間幅
ミドルタイプを設置する場合
基準：41.5cm以上の空間を確保
60cm ワイドタイプを設置する場合
基準：60cm以上の空間を確保

E シンク下扉奥高さ空間
ミドルタイプ、60cm ワイドタイプを設置する場合
基準：47cm以上の空間を確保

電源、給排水についての確認



ブレーカー、コンセントの確認
分電盤に食洗機専用のブレーカーがあるか確認します。専用ブレーカーがある場合は、食洗機を設置するキッチンの奥に専用コンセントがあるか確認します。



給・排水配管の確認
食洗機を設置するキッチンの奥に、食洗機の給・排水配管の接続部があるか確認します。

必要部材の確認

部材	希望小売価格(税込/工事費別)	要否判断
専用コンセント	市販品	キッチン奥に設置されていない場合は必要です
専用ブレーカー	市販品	分電盤に設置されていない場合は必要です
アングル型止水栓	市販品	キッチン下の給水管に設置されていない場合は必要です ※ N-KH450S/Kを使用する場合は不要です
SUSフレキ管、ビニール管等	市販品	キッチンの状態に合わせて適量を準備ください
N-KH1	6,600円(税抜6,000円)	食洗機本体の排水管を延長する場合に必要です
N-KH3	7,700円(税抜7,000円)	食洗機本体の排水管を直接排水トラップに接続する場合に必要です ※ N-KH450S/Kを使用する場合は不要です
N-KH450S	27,500円(税抜25,000円)	シンク下に食洗機を取り付ける際の部材をセットにしたものです ※後付けに必要です(60cmワイドタイプには対応しません)
N-KH450K	22,000円(税抜20,000円)	
ディープタイプ用金具	別資料参照※	ディープタイプを設置する際、N-KH450S/Kと同時に使用します

※「3. <チャート式>見積もり、下見時のポイント」の⑩「必要な部材の確認②」参照

確認、下見内容のチェック

見積もり作成の前に、必要な部材や工事費を確実に把握してください。抜けや漏れがあると、見積もり金額の相違によるトラブルの原因となるおそれがあります。

本体価格 食洗機本体 に関わる費用	+	部材価格 例 ・取付用部材 ・給水関係部材 ・排水関係部材 ・電源用部材	+	工事費用 例 ・本体設置費用 ・給・排水工事費用 ・電源工事費用 ・キッチン加工費用	+	追加費用 例 ・搬入費用 ・加工費用 ・追加工事費用 ・追加部材費用	=	見積もり合計
--------------------------------	---	--	---	--	---	--	---	---------------