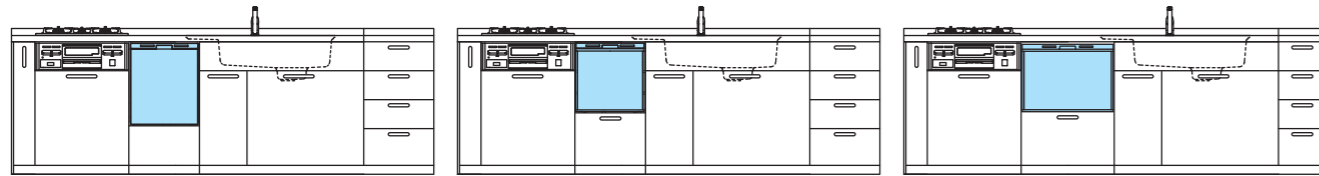


1 見積もり、下見時の確認ポイント（抜粋版）

見積もり作成および下見の際は、以下の内容を正確に確認することが必要です。各条件を正しく確認して、正確な見積もりを作成してください。

後付け適合機種（設置空間寸法によっては後付けできない場合もあります）



ディープタイプ

- NP-45MC6T (奥行60cm対応)
- NP-45MD9SP/MD9S
- NP-45VD9S
- NP-45RD9S/K

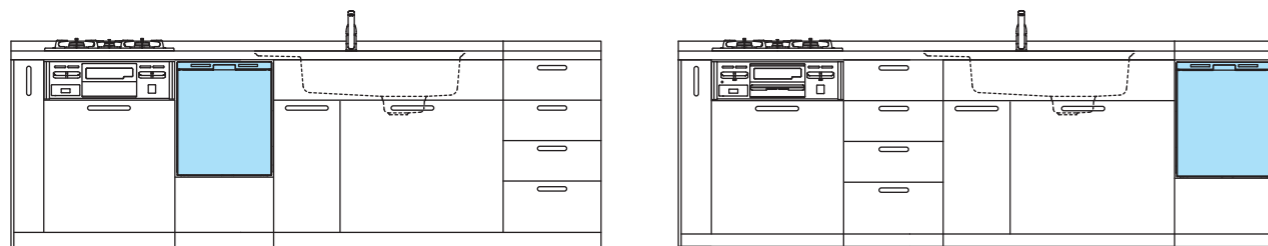
ミドルタイプ

- NP-45MS9S
- NP-45VS9S
- NP-45RS9S/K

60cm ワイドタイプ

- NP-60MS8S

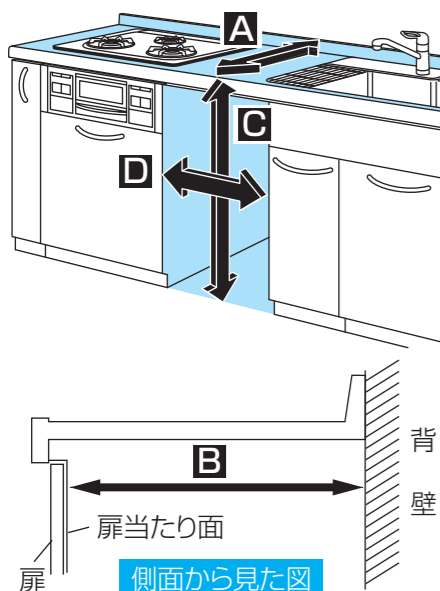
食洗機本体設置場所



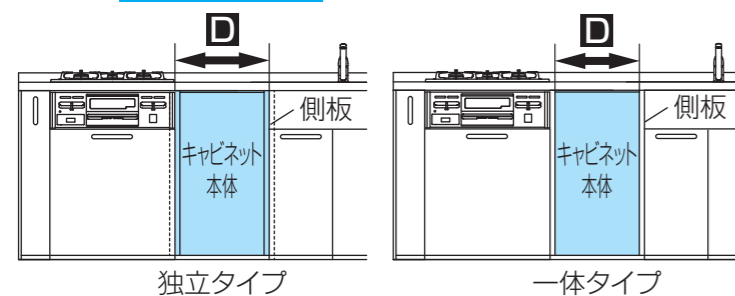
キッチン中央部設置

キッチン端部設置

必要設置空間寸法



- A** ワークトップ奥行
基準：65cm以上 (NP-45MC6Tは60cm以上)
- B** キッチン扉内奥行
基準：60cm以上
- C** キッチン高さ(ワークトップを含む公称キッチン高さ)
基準：80cm～90cm以上
- D** キャビネット本体の幅
ディープタイプを設置する場合
基準：45cm以上
ミドルタイプを設置する場合
基準：41.5cm以上 (N-PC450S/Kを使用時は45cm以上)
60cmワイドタイプを設置する場合
基準：60cm以上



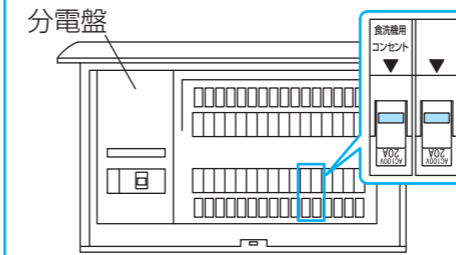
独立タイプ

一体タイプ

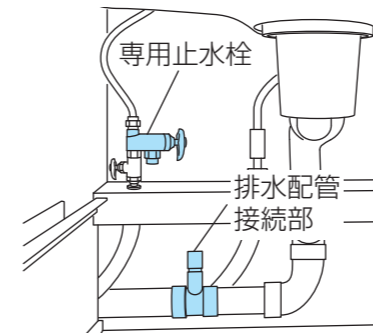
- キャビネット本体を撤去できるか確認してください。
キャビネット本体が撤去できる独立タイプであることを確認してください。一体タイプの場合、設置できる機種や設置パターンが限られます。

1 カウンター下設置パターン

電源、給排水についての確認



ブレーカー、コンセントの確認
分電盤に食洗機専用のブレーカーがあるか確認します。専用ブレーカーがある場合は、食洗機を設置するキッチンの奥に専用コンセントがあるか確認します。



給・排水配管の確認
食洗機を設置するキッチンの奥に、食洗機の給・排水配管の接続部があるか確認します。

必要部材の確認

部材	希望小売価格(税込/工事費別)	要否判断
専用コンセント	市販品	キッチン奥に設置されていない場合は必要です
専用ブレーカー	市販品	分電盤に設置されていない場合は必要です
アングル型止水栓	市販品	キッチン下の給水管に設置されていない場合は必要です
SUSフレキ管、ビニール管等	市販品	キッチンの状態に合わせて適量を準備ください
N-KH1	6,600円(税抜6,000円)	食洗機本体の排水管を延長する場合に必要です
N-KH3	7,700円(税抜7,000円)	食洗機本体の排水管を直接排水トラップに接続する場合に必要です
N-PC450S	38,500円(税抜35,000円)	ミドルタイプをカウンター下に設置する際に必要です ※キャビネット幅Dは45cm以上必要です
N-PC450K	33,000円(税抜30,000円)	
N-PC600S	49,500円(税抜45,000円)	60cmワイドタイプをカウンター下に設置する際に必要です
N-PC600K	44,000円(税抜40,000円)	(NP-60MS8Sの操作部カラーはシルバーです)
ディープタイプ用金具	別資料参照※	同梱の脚ユニットを使用せず、ディープタイプ(NP-45MC6Tを除く)を設置する際に必要です

※「3. <チャート式>見積もり、下見時のポイント」の⑦「必要な部材の確認②」参照

確認、下見内容のチェック

見積もり作成の前に、必要な部材や工事費を確実に把握してください。抜けや漏れがあると、見積もり金額の相違によるトラブルの原因となるおそれがあります。

本体価格 食洗機本体に関わる費用	+	部材価格 例 ・取付用部材 ・給水関係部材 ・排水関係部材 ・電源用部材	+	工事費用 例 ・キャビネット解体費用 ・本体設置費用 ・給・排水工事費用 ・電源工事費用	+	追加費用 例 ・搬入費用 ・加工費用 ・追加工事費用 ・追加部材費用	=	見積もり合計
----------------------------	---	------------------------------------------------------------	---	--------------------------------------------------------------------	---	----------------------------------------------------------	---	---------------