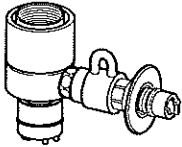


(株)INAX

INAX製のシングルレバー式(デッキタイプ)に



食器洗い乾燥機専用

給水・給湯兼用

シングル分岐 CB-SXJ6 の取り付け方



- 凍結の恐れのある所への設置は避けください。水漏れの恐れがあります。
- 給水圧力0.6MPa(6kgf/cm²)以上ある場合は市販減圧弁にて0.2MPa(2kgf/cm²)程度に減圧してください。

代表機種

SF-A420SX・JF-6450SX (JW)
SF-A450SX・JF-6451SX (JW)
SF-A451SX

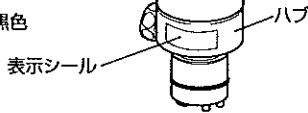
分岐水栓に関するお問い合わせは
サポートセンター 電話 大阪 06(6974)7033
E-Mail support@naniwa-ss.co.jp

製造元
株式会社ナニワ製作所
〒537-0002
大阪市東成区深江南2丁目5番4号
電話 大阪 06(6974)7100

●水栓メーカーへのお問い合わせはご遠慮ください。
お問い合わせは上記サポートセンターまでご連絡ください。

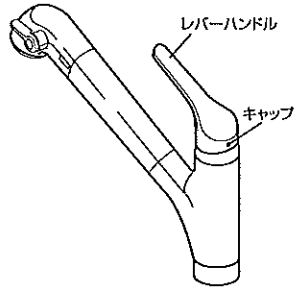
(注)取り付ける前にハブにはり付けている表示シールを確認してください。

表示… CB-SXJ6 黒色



●記載しているイラスト(水栓)は、代表機種であり他の機種とは多少、外観と分解が異なる場合がありますので十分注意して取り付けを行ってください。

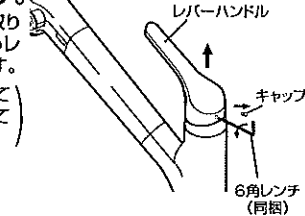
1. まず、水道メーターの止水栓またはバルブを閉じる。



❗ 水栓から水が出ない事を確認してから下記の要領にしたがって、作業を行ってください。

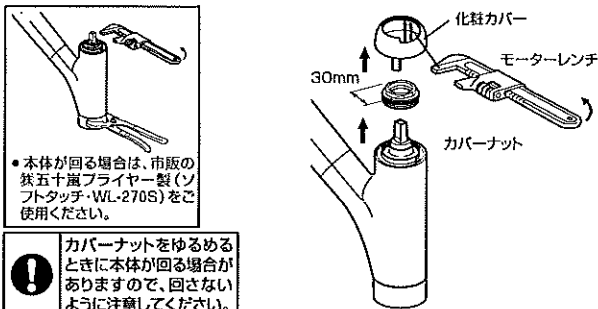
2. レバーハンドルを取り外す。

レバーハンドルの後ろ側のキャップを取り外し、六角レンチ(同梱)でビスをゆるめレバーハンドルを持ち上げるようにして外す。
(お知らせ:ビスはゆるめる程度で、抜いてしまわない方が組立て時に楽に組み立てが行えます。)



3. 化粧カバー・カバーナットを取り外す。

化粧カバーを手で持ち上げて外した後モーターレンチ等で、カバーナットを時計と逆の方向に回して外す。



●本体が回る場合は、市販の鉄五十嵐プライヤー製(ソフトタッチ-WL-270S)をご使用ください。

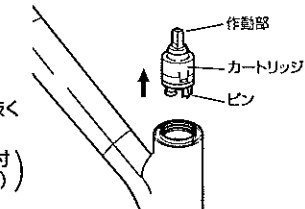
❗ カバーナットをゆるめるときに本体が回る場合がありますので、回さないように注意してください。

❗ モーターレンチ・プライヤー等を使って取り外される場合は、破損されないようにしてください。

4. カートリッジを取り外す。

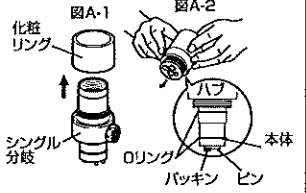
カートリッジの作動部を手で持ち、上に抜くようにして取り外す。

(お願い: カートリッジ下部のパッキングが付いていることを確かめてください。(2個))

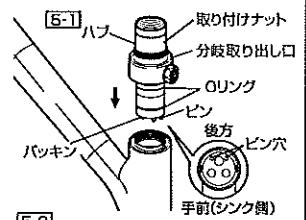


5. シングル分岐を取り付ける。

手順
5-1: シングル分岐から化粧リングを取り外す(図A-1)シングル分岐の本体を(図A-2)のようにシングル分岐の側面からOリング2本が見える位置まで押し出す。(注意1)水栓の真上からのぞき込み、シングル分岐のピン(凸)を後方にし、水栓本体のピン穴(凹)の位置を確認の上、シングル分岐の本体を下に押し下げ、シングル分岐のピン(凸)と水栓本体のピン穴(凹)が合うようにはめ込む。(ピン(凸)とピン穴(凹)が合い、シングル分岐本体が回転しないか確認してください。)



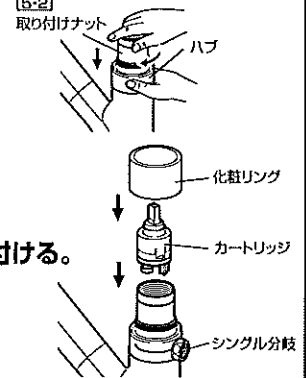
5-2: 分岐取り出し口の方向(左・右)をハブを回して決めた後、ハブを手で押さえ込みながら、取り付けナットを手締めしてしまるところまでしめ込む。(注意2)



(お願い:シングル分岐の下部のパッキングが付いていることを確かめてください。(2個))
注意1:取り付け時にシングル分岐本体を上下に動かす場合は、ゆっくりと動かしてください。シングル分岐本体に取り付けられているパッキングが損傷し、水漏れする恐れがあります。
注意2:ピンがピン穴にはめ込まれていない場合、ハブを回したときに本体と一緒に回ります。再度、「手順」から行ってください。

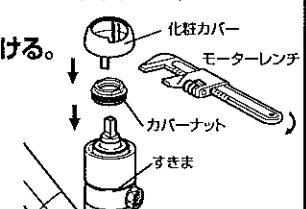
6. カートリッジ・化粧リングを取り付ける。

カートリッジのピン(凸)とシングル分岐のピン穴(凹)とが合うように、はめ込み、シングル分岐に化粧リングを取り付ける。
(お願い:カートリッジの下部のパッキングが付いていることを確かめてください。(2個))



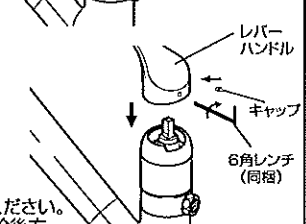
7. 化粧カバー・カバーナットを取り付ける。

シングル分岐のネジ部にカバーナットをねじ込み、しめ付けたあとに、化粧カバーを上からはめ込む。
(分岐水栓の施工完了後にハブと取り付けナットの間に2mm~5mmのすきまが出来ますが施工上問題ありません。)



8. レバーハンドルを取り付ける。

カートリッジの作動部に、レバーハンドルを差し込み、六角レンチ(同梱)にてビスを固定した後、キャップをかぶせる。



9. 分岐接続を行う。

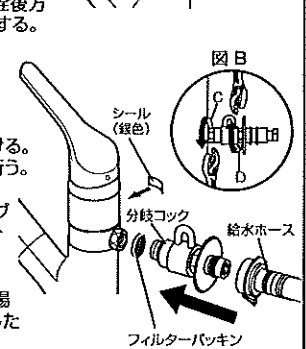
注意: 下記の手順を行う前に接続する側の機器に給水ホース接続を行っているか確認してください。化粧カバーとシングル分岐水栓本体を水栓後方側に同梱のシール(銀色)を貼り付け、固定する。

手順
9-1: 分岐コックの保護キャップを取り外し、シングル分岐の取り出し口にフィルター付パッキングと一緒に取り付けます。

(取り付け方) 図Bのように分岐水栓(C部)と分岐コック(D部)にスパナを掛け、しっかりしめ付ける。

9-2: 分岐コックのレバーを「とじる」側に操作を行う。

9-3: 分岐コックに給水ホースを接続する。給水ホースを接続したあと、止水栓またはバルブの開放を行ってください。(接続する前に分岐コックのレバーを「ひらく」側で止水栓またはバルブを開放した場合、給水ホースが差し込めなくなる場合があります。その場合は裏面の給水ホース接続方法の手順にしたがって取り付けを行ってください。)



❗ 分岐コックの開閉操作(ひらく・とじる)をして締め付けた部分がゆるまないか確認してください。

❗ 取り付け作業終了後、水栓本体及び分岐各部からの水漏れがないか、特に注意して確認してください。

施工に関する安全上のご注意

- 施工する前に、この「施工に関する安全上のご注意」をよくお読みの上、正しく取り付けてください。
- ここに示した **△注意** は、状況によって重大な結果（傷害・物損）に結び付く可能性があります。いずれも、安全に関する重要な内容を記載していますので、必ず守ってください。
- 施工完了後、正常に作動するかを確認の上、使用方法をお客様に説明してください。
- この説明書は、お客様へ保管していただくように依頼してください。
- お守りいただく内容の種類を次の絵表示で区分し、説明しています。

してはいけない禁止の表示です

行為を強制する表示です

分解してはいけない表示です

△注意

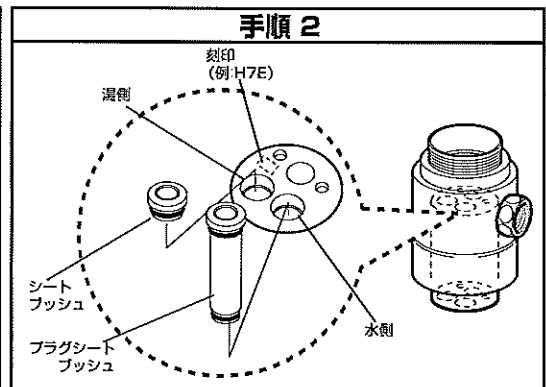
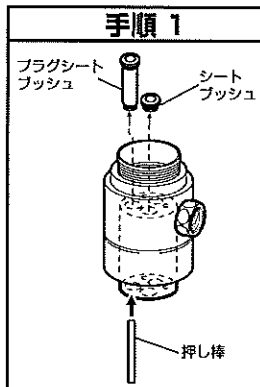
	●凍結の恐れのある所への設置はお避けください。 ※水漏れの恐れがあります。		●パイレンチは絶対使用しないでください。 ※カーナットに無理な力がかかり、キズ・割れ・ひびが入り漏水の原因になります。		●施工前後に止水栓またはバルブの開放状態のままで分岐水栓・水栓金具等の分解・取り外すような行為は行わないでください。 ※傷害・物損・故障・水漏れ等の恐れがあります。
	●分岐水栓および同梱されている分岐コックは絶対に分解しないでください。 ※故障・破損の恐れがあります。		●止水栓またはバルブの開放は必ず分岐コックに給水ホースを接続した後、行ってください。		●水栓金具のカートリッジは落としたり、分解しないでください。 ※水漏れ・取り付けができなくなる恐れがあります。
	●水栓本体のカバーナット、カートリッジ押さえを取り外し、取り付けを行う時には必ず水栓本体が回っていたり、配管がねじれていない事を確認してください。 ※破損・水漏れの恐れがあります。		●分岐水栓を取り付ける場合、必ず専用の工具等を使って取り付けてください。 ※専用の工具以外で、取り付けされると傷をつける場合があります。		●分岐水栓取り付け完了後、水栓本体と分岐水栓との間から水洩れが無いかよく確認してください。
	●分岐水栓の改造・仕様変更は行わないでください。 ※分岐水栓・食器洗い機等の故障につながる恐れがあります。				

給水仕様から給湯仕様への変換方法

※出荷時は水が出るようになっています。お湯をご使用になる場合は以下の手順で行ってください。（水をご使用になる場合はそのままお使いください）

分岐水栓パーツ分解（変換）時、内面及び表面又はパッキン等にキズを付けしないでください。※水漏れの恐れがあります。

- 手順1: 同梱してある押し棒で分岐水栓本体の上から差し込み、シートプッシュ・プラグシートプッシュ各1個を押し出す。
- 手順2: 抜き取ったシートプッシュ（短い方）を刻印側（湯）に差し込む。プラグシートプッシュ（長い方）を刻印を打っていない方（水）へ差し込む。
※差し込む方向を間違えないようにしてください。



- シートプッシュ・プラグシートプッシュに取り付けているパッキンは取り外さないでください。（紛失すると施工ができなくなる恐れがあります。）
- 浄水器・整水器等をご使用になる場合は、必ず給水接続でご使用ください。※機器が故障する場合があります。
- 手などにケガをする恐れがあります。十分注意して取り付け、部品の組み替え作業を行ってください。
- 食洗機の耐熱温度以上に設定された給湯機をご使用の場合は、必ず給水接続でご使用ください。※食器洗い乾燥機の故障の原因となります。

給水ホース接続方法

（使用中、給水ホースがはずれた場合の再接続手順です。）

※使用中に給水ホースがはずれた場合、緊急止水弁で水漏れを防ぎます。この時に緊急止水弁に水圧がかかり動かない場合があります。下記の手順にて水圧を抜いてください。

- 手順1: 分岐コックのレバーをとじる側に操作を行ってください。
- 手順2: タオルで分岐コックすべてを包み緊急止水弁のA部を図1のように動かしてください。
※この時、分岐コック内部に残っている水が少量出ます。衣服・家財などが濡れる場合があります。ご注意ください。
※給湯接続の場合、熱湯がでる恐れがあります。ご注意ください。
- 手順3: 給水ホースを分岐コックに取り付けた後、分岐コックのレバー操作をひらく側に操作を行ってください。

