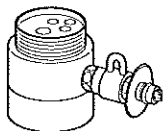


TOTO (株)
TOTO製のシングルレバー式(デッキタイプ)に



●凍結の恐れのある所への設置はお避けください。
水洩れの恐れがあります。
●給水圧力0.6MPa (6kgf/cm²) 以上ある場合は市販減圧弁にて0.2MPa (2kgf/cm²) 程度に減圧してください。



食器洗い乾燥機専用

給水・給湯兼用

シングル分岐 CB-SS6 の取り付け方

代表機種

TK231・TK232・TK233・TK281R・TK631・TK632・TK633・TK681・TK683・TK831R・TK231G・TK232G・TK233G・TK31B・AD-TK231・AD-TK631

分岐水栓に関するお問い合わせは
サポートセンター 電話 大阪 06 (6974) 7033
E-Mail support@naniwa-ss.co.jp
●水栓メーカーへのお問い合わせはご遠慮ください。
お問い合わせは上記サポートセンターまでご連絡ください。

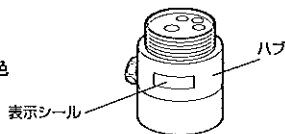
製造元
株式会社ナニワ製作所
〒537-0002
大阪市東成区深江南2丁目5番4号
電話 大阪 06 (6974) 7100



給水の場合は手順通りに取り付けを行ってください。
給湯の場合は裏面の交換方法を良くお読みの上、手などにケガ等をする恐れがありますので、十分注意して取り付け、部品の組み替え作業を行ってください。

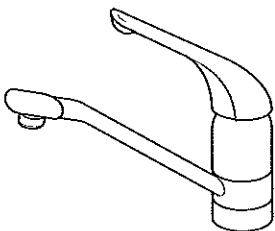
(注) 取り付ける前にハブにはり付けている表示シールを確認してください。

表示... CB-SS6 黒色



●記載しているイラスト(水栓)は、代表機種であり他の機種とは多少、外觀と分解が異なる場合がありますので十分注意して取り付けを行ってください。

1. まず、水道メーターの止水栓またはバルブを閉じる。

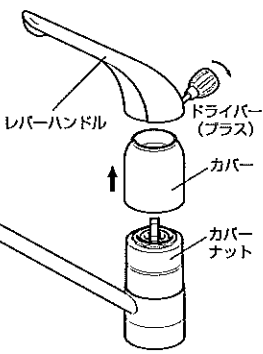


水栓から水が出ない事を確認してから下記の要領にしたがって、作業を行ってください。

2. レバーハンドルを取り外す。

レバーハンドルのうしろ側のビスをドライバー(プラス)でゆるめ、上に持ち上げるようにして、レバーハンドルを外す。

(お知らせ: ビスはゆるめる程度で、抜いてしまわない方が組立時に楽に組立が行えます。)

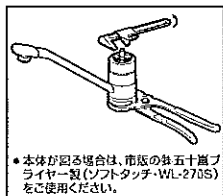


2-1. カバーを取り外す。

手でカバーを持ち、右にまわし上に持ち上げて外す。

3. カバーナットを取り外す。

モーターレンチ等で、カバーナットを時計とは逆の方向に回して外す。



●本体が回る場合は、市販の鉄五十番ブライヤー製(ソフトタッチ-WL-270S)をご使用ください。

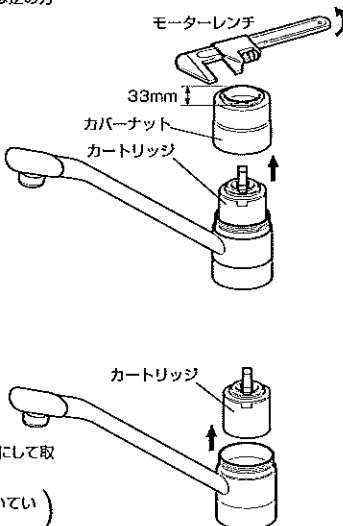


カバーナットをゆるめるときに本体が回る場合がありますので、回さないように注意してください。

4. カートリッジを取り外す。

カートリッジの外周を手で持ち、上に抜くようにして取り外す。

(お願い: カートリッジ下部のパッキンが付いていることを確かめてください。(3個))

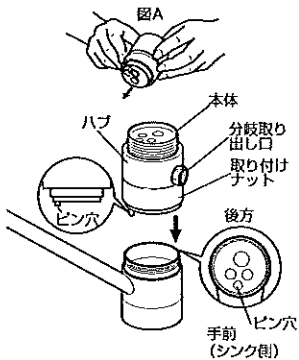


5. シングル分岐を取り付ける。

シングル分岐の本体を(図A)のように押し出し、シングル分岐のピンを事前にして、水栓のピン穴と合うように、上からはめ込みシングル分岐のピン(凸)と水栓本体のピン穴(凹)が確実にはめ込まれているか確認の上、シングル分岐本体を上から手で押さえ込みながらハブを回して分岐取り出し口を(左・右)に決め、取り付けナットを水栓にネジ込み、手締めしてしまとこまでしめ込む。

(お願い: シングル分岐の下部のパッキンが付いていることを確かめてください。(3個))

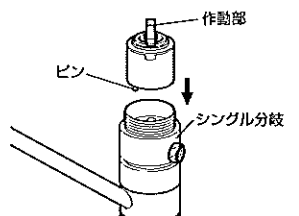
(注意: 取り付け時にシングル分岐本体を上下に動かす場合、ゆっくと動かしてください。シングル分岐本体に取り付けているパッキンが損傷し、水洩れの恐れがあります。)



6. カートリッジを取り付ける。

カートリッジのピン(凸)とシングル分岐のピン穴(凹)とが合うように、上からのせる。正確に、のせられているかを確認するために、カートリッジの外側を手で持ち、左右に動かして、動かないことを確かめてから、次の作業を行う。

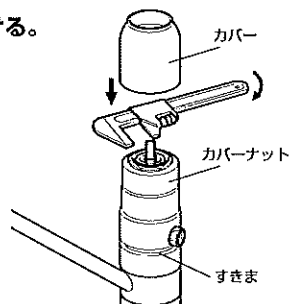
(お願い: カートリッジの下部のパッキンが付いていることを確かめてください。(3個))



7. カバーとカバーナットを取り付ける。

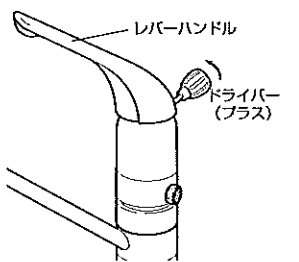
シングル分岐のネジ部にカバーナットをネジ込み、しめ付ける。カバーをカバーナットにかませ、カバーを右に回して固定する。

(シングル分岐の施工完了後にハブと取付ナットの間に2mm~5mmのすきまが出来ますが施工上問題はありません。)



8. レバーハンドルを取り付ける。

カートリッジの作動部に、レバーハンドルを差し込み、レバーハンドルのうしろ側より、ドライバー(プラス)にてビスを固定する。



9. 分岐接続を行う。

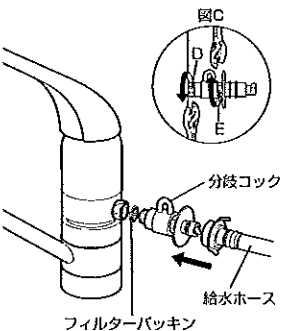
注意: 下記の手順を行う前に接続する側の機器には給水ホースの接続を行っているか確認ください。

手順

9-1: 分岐コックの保護キャップを取り外しシングル分岐の取り出し口にフィルター付パッキンと一緒に取り付ける。
(取り付け方) 図Cのように分岐水栓(0部)と、分岐コック(E部)にスパナを掛け、しっかり締めつける。

9-2: 分岐コックのレバーをとじる側に操作を行う。

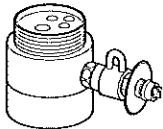
9-3: 分岐コックに給水ホースを接続する。給水ホースを接続した後、止水栓またはバルブの開放を行ってください。(接続する前に分岐コックのレバーをひらく側で止水栓またはバルブを開放した場合、給水ホースが差し込みなくなる場合がありますので裏面の給水ホース接続方法の手順通りに取り付けを行ってください。)



(お願い: 分岐コックの閉鎖操作(ひらく・とじる)をして締めつけた部分がゆるまないか確認してください。)

(お願い: 取り付け作業終了後、水栓本体及び分岐各部からの水洩れがないか、特に注意して確認してください。)

TOTO (株)
TOTO製のシングルレバー式(デッキタイプ)に



食器洗い乾燥機専用

給水・給湯兼用

シングル分岐 **CB-SS6** の取り付け方



●凍結の恐れのある所への設置はお避けください。
水洩れの恐れがあります。
●給水圧力0.6MPa (6kgf/cm²)以上ある場合は市販減圧弁
にて0.2MPa (2kgf/cm²)程度に減圧してください。

代表機種

TK181・AD-TK181

(注)この機種は特殊工具が必要です。もよりの水道工事店にて
購入してください。(TOTO 専用工具 TZ23)

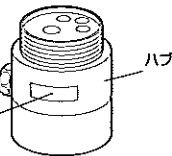


給水の場合は手順通りに取り付けを行ってください。
給湯の場合は裏面の交換方法を良くお読みの上、手などに
ケガ等をする恐れがありますので、十分注意して取り付け、
部品の組み替え作業を行ってください。

(注)取り付け前にハブにはり付けている
表示シールを確認してください。

表示… CB-SS6 黒色

表示シール

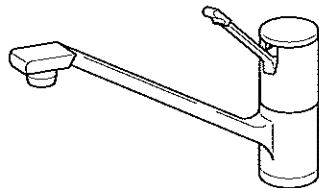


●記載しているイラスト(水栓)は、代表機種であり他の機種とは多少、
外觀と分解が異なる場合がありますので十分注意して取り付けを行
ってください。

1. まず、水道メーターの止水栓またはバルブを閉じる。

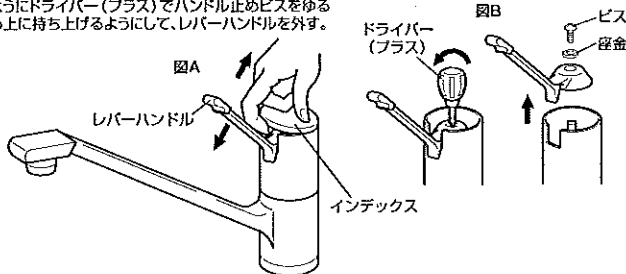


水栓から水が出ない事を確認し
てから下記の要領にしたがって、
作業を行ってください。



2. レバーハンドルを取り外す。

レバーハンドルを(図A)のように下げて、インデック
スとの間に指を入れてインデックスを外す。(図B)の
ようにドライバー(プラス)でハンドル止めビスをゆる
め上に持ち上げるようにして、レバーハンドルを外す。



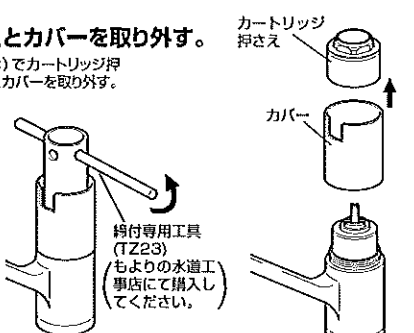
3. カートリッジ押さえとカバーを取り外す。

カートリッジ専用工具(TZ23)でカートリッジ押
さえをゆるめてカートリッジ押さえとカバーを取り外す。



●本体が回る場合は、市販の布五十嵐フ
ライヤー製(ソフトタッチ・WL-270S)
をご使用ください。

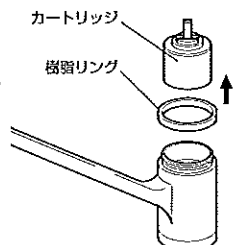
●カバーナットをゆるめるときに
本体が回る場合がありますので、
回さないように注意してください。



4. カートリッジと樹脂リングを取り外す。

カートリッジと樹脂リングを上にはきとるように取り外
す。

(お願い:カートリッジ下部のパッキンが付いてい
ることを確かめてください。(3個))

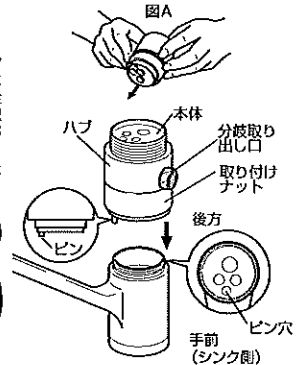


5. シングル分岐を取り付ける。

シングル分岐の本体を(図A)のように押し出し、シン
グル分岐のピンを事前にして、水栓のピン穴と合うよう
に、上からはめ込みシングル分岐のピン(凸)と水栓
本体のピン穴(凹)が確実ににはめ込まれているか確認
の上、シングル分岐本体を上から手で押さえ込みなが
らハブを回して分岐取り出し口を(左・右)に決めた後、
取り付けナットを水栓にネジ込み、手締めにてしまると
ころまでしめ込む。

(お願い:シングル分岐の下部のパッキンが付いて
いることを確かめてください。(3個))

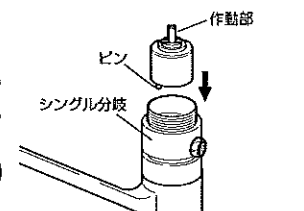
(注意:取り付け時にシングル分岐本体を上下に動
かす場合、ゆっくりと動かしてください。シングル
分岐本体に取り付けているパッキンが損傷し、水
洩れの恐れがあります。



6. カートリッジを取り付ける。

カートリッジのピン(凸)とシングル分岐のピン(凹)
とが合うように、上からのせる。正確に、のせられて
いるかを確認するために、カートリッジの外側を手で持ち、
左右に動かして、動かないことを確かめてから、次の
作業を行う。

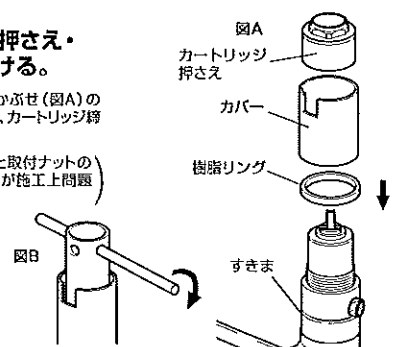
(お願い:カートリッジの下部のパッキンが付いて
いることを確かめてください。(3個))



7. カバー・カートリッジ押さえ・
樹脂リングを取り付ける。

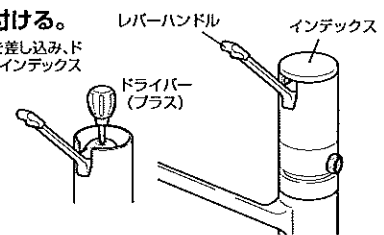
樹脂リングとカバーをカートリッジにかぶせ(図A)の
ように、カートリッジ押さえを差し込み、カートリッジ締
付工具で(図B)のようにしめ付ける。

(シングル分岐の施工完了後にハブと取付ナットの
間に2mm~5mmのすきまが出来ますが施工上問題
はありません。)



8. レバーハンドルを取り付ける。

カートリッジの作動部にレバーハンドルを差し込み、ド
ライバー(プラス)にてビスを固定する。インデックス
をかぶせ押さえる。



9. 分岐接続を行う。

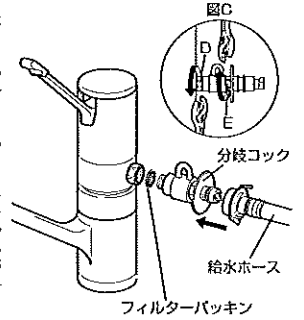
注意: 下記の手順を行う前に接続する側の機器には
給水ホースの接続を行っているか確認ください。

手順
9-1: 分岐コックの保護キャップを取り外しシングル
分岐の取り出し口にフィルター付パッキンと一
緒に取り付ける。

(取り付け方) 図Cのように分岐水栓(口部)と、分岐コ
ック(口部)にスパナを掛け、しっかり締め
つける。

9-2: 分岐コックのレバーをとじる側に行う。

9-3: 分岐コックに給水ホースを接続する。給水ホ
ースを接続した後、止水栓またはバルブの開放
を行ってください。(接続する前に分岐コックのレ
バーをひらく側で止水栓またはバルブを開放し
た場合、給水ホースが差し込めなくなる場合が
ありますので裏面の給水ホース接続方法の手
順通りに取り付けを行ってください。)



●分岐コックの開閉操作(ひらく・とじる)
をして締め付けた部分がかゆるまな
いことを確認してください。

●取り付け作業終了後、水栓本体及び
分岐各部からの水洩れがないか、特
に注意して確認してください。

施工に関する安全上のご注意

- 施工する前に、この「施工に関する安全上のご注意」をよくお読みの上、正しく取り付けてください。
- ここに示した[△]注意は、状況によって重大な結果(傷害・物損)に結び付く可能性があります。いずれも、安全に関する重要な内容を記載していますので、必ず守ってください。
- 施工完了後、正常に作動するかを確認の上、使用方法をお客様に説明してください。
- この説明書は、お客様へ保管していただくように依頼してください。
- お守りいただく内容の種類を次の絵表示で区分し、説明しています。



してはいけない禁止の表示です



行為を強制する表示です



分解してはいけない表示です

△ 注意

| | |
|--|--|
| | <ul style="list-style-type: none"> ●凍結の恐れのある所への設置はお避けください。 ※水洩れの恐れがあります。 |
| | <ul style="list-style-type: none"> ●分岐水栓取り付け完了後、水栓本体と分岐水栓との間から水洩れが無いかよく確認してください。 |
| | <ul style="list-style-type: none"> ●分岐水栓および同梱されている分岐コックは絶対に分解しないでください。 ※故障・破損の恐れがあります。 |
| | <ul style="list-style-type: none"> ●止水栓またはバルブの開放は必ず分岐コックに給水ホースを接続した後、行ってください。 |
| | <ul style="list-style-type: none"> ●分岐水栓を取り付ける場合、必ず専用の工具等を使って取り付けてください。 ※専用の工具以外で、取り付けされると傷をつける場合があります。 |
| | <ul style="list-style-type: none"> ●水栓本体のカバーナット、カートリッジ押さえを取り外し、取り付けを行う時には必ず水栓本体が回っていたり、配管がねじれていない事を確認してください。 ※破損・水洩れの恐れがあります。 |
| | <ul style="list-style-type: none"> ●施工前後に止水栓またはバルブの開放状態のままで分岐水栓・水栓金具等の分解・取り外すような行為は行わないでください。 ※傷害・物損・故障・水洩れ等の恐れがあります。 |
| | <ul style="list-style-type: none"> ●分岐水栓の改造・仕様変更は行わないでください。 ※分岐水栓・食器洗い機等の故障につながる恐れがあります。 |
| | <ul style="list-style-type: none"> ●水栓金具のカートリッジは落としたり、分解しないでください。 ※水洩れ・取り付けができなくなる恐れがあります。 |

給水仕様から給湯仕様への変換方法

※出荷時は水がでるようになっています。お湯をご使用になる場合は以下の手順で行ってください。(水をご使用になる場合はそのままお使いください)



分岐水栓パーツ分解(変換)時、内面及び表面又はパッキン等にキズを付けしないでください。
※水洩れの恐れがあります。



シートプッシュ・プラグシートプッシュに取り付けているパッキンは取り外さないでください。
(紛失すると施工ができなくなる恐れがあります。)



手などにケガをする恐れがあります。十分注意して取り付け、部品の組み替え作業を行ってください。

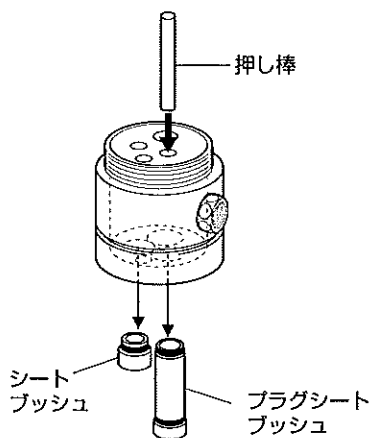


浄水器・整水器等をご使用になる場合は、必ず給水接続でご使用ください。
※機器が故障する場合があります。



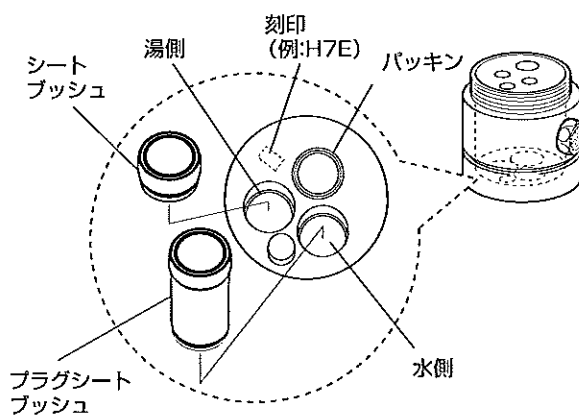
食洗機の耐熱温度以上に設定された給湯機をご使用の場合は、必ず給水接続でご使用ください。
※食器洗い乾燥機の故障の原因となります。

手順 1



手順1: 同梱してある押し棒で分岐水栓本体の上から差し込み、シートプッシュ・プラグシートプッシュ各1個を押し出す。

手順 2



手順2: 抜き取ったシートプッシュ(短い方)を刻印側(湯)に差し込む。プラグシートプッシュ(長い方)を刻印を打っていない方(水)へ差し込む。
※差し込む方向を間違えないようにしてください。

給水ホース接続方法

(使用中、給水ホースがはずれた場合の再接続手順です。)

※使用中に給水ホースがはずれた場合、緊急止水弁で水洩れを防ぎます。この時に緊急止水弁に水圧がかかり動かない場合があります。下記の手順にて水圧を抜いてください。

手順1: 分岐コックのレバーをとじる側に操作を行ってください。

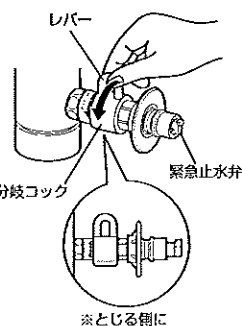
手順2: タオルで分岐コックすべてを包み緊急止水弁のA部を図1のように動かしてください。

※この時、分岐コック内部に残っている水が少量出ます。衣服・家財などが濡れる場合があります。ご注意ください。

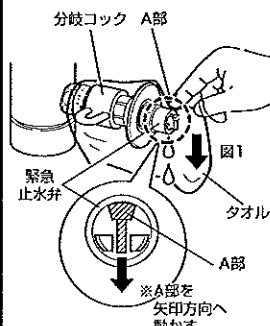
※給湯接続の場合、熱湯がでる恐れがあります。ご注意ください。

手順3: 給水ホースを分岐コックに取り付けた後、分岐コックのレバー操作をひらく側に操作を行ってください。

手順 1



手順 2



手順 3

