

食器洗い乾燥機専用

給水・給湯兼用

シングル分岐 CB-SEJ8 の取り付け方

※取り付ける前に、必ず裏面の『施工・使用に関する安全上のご注意』をよくお読みのうえ、正しく取付・使用を行ってください。

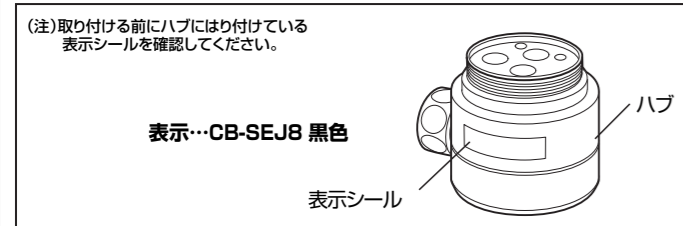
●凍結の恐れのある所への設置はお避けください。
●水漏れの恐れがあります。
●給水圧力0.6MPa(6kgf/cm²)以上ある場合は市販減圧弁にて0.2MPa(2kgf/cm²)程度に減圧してください。

代表機種
K87111JV-13・K87111JK-13
K87111EJV-13・K87111EJK-13
K87111EJV-S-13・K87111EJK-S-13
K87111EAJV-13・K87111EAJK-13

分岐水栓に関するお問い合わせは
サポートセンター 電話 大阪 06(6974)7033
E-Mail support@naniwa-ss.co.jp

製造元
株式会社ナニワ製作所
〒537-0002
大阪市東成区深江南2丁目5番4号
電話 大阪 06(6974)7100

! 給水の場合は手順通りに取り付けを行ってください。
給湯の場合は裏面の変換方法をよくお読みの上、手などにケガ等をする恐れがありますので、十分注意して取り付け、部品の組み替え作業を行ってください。

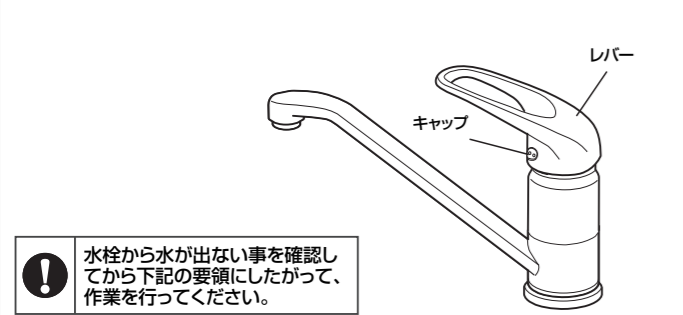


●記載しているイラスト(水栓)は、代表機種であり他の機種とは多少、外観と分解が異なる場合がありますので十分注意して取り付けを行ってください。

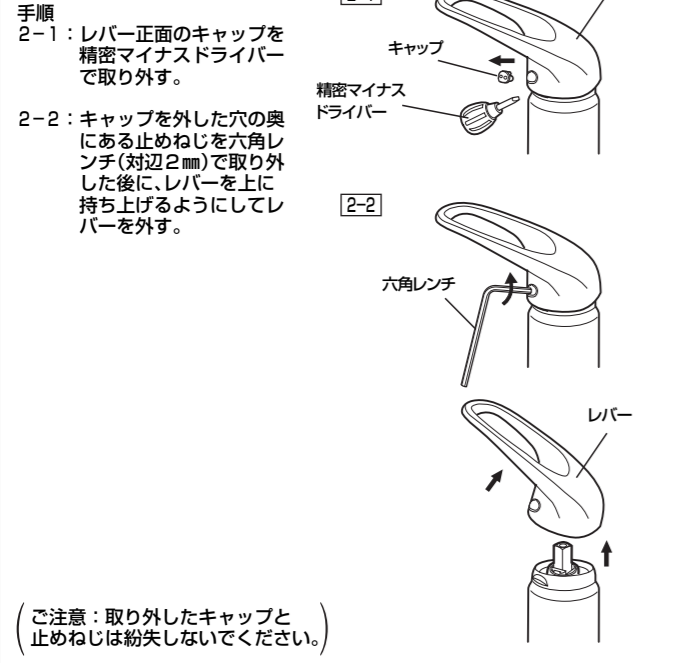
●分岐水栓の取り付けには次の工具が必要となります。事前にご準備ください。

モーターレンチ
モンキーレンチ
精密マイナスドライバー
六角レンチ(対辺2mm)

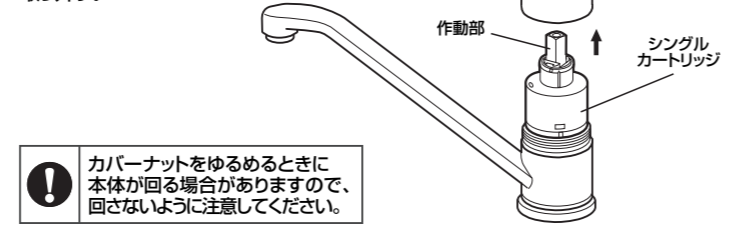
1. まず、水道メーターの止水栓またはバルブを閉じる。



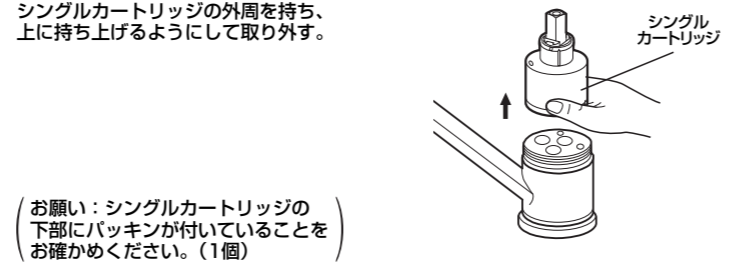
2. レバーを取り外す。



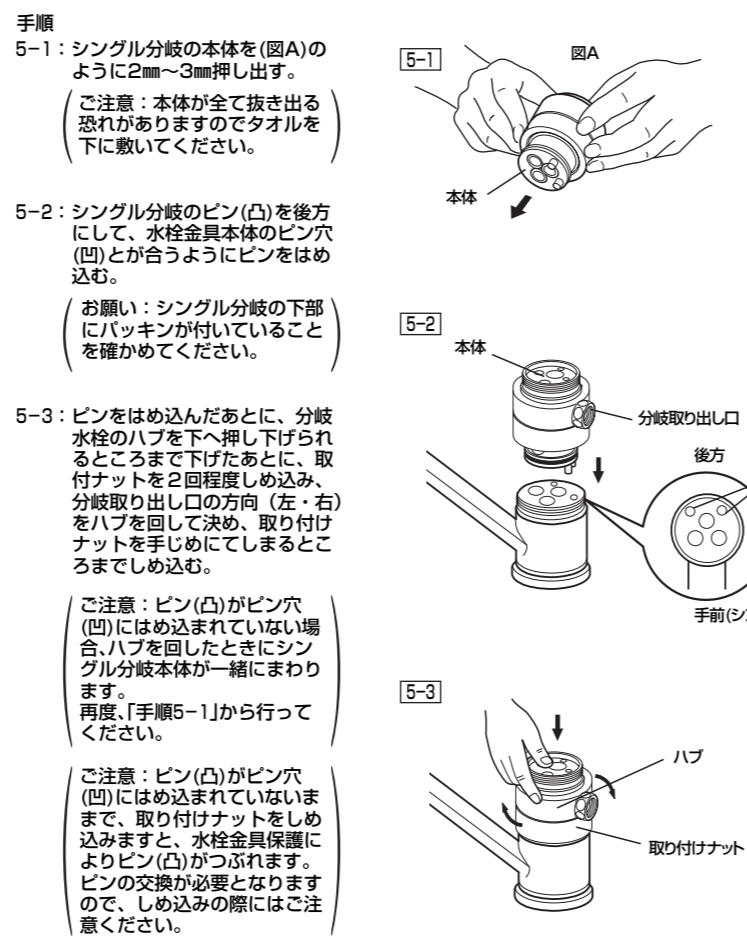
3. カバーを取り外す。



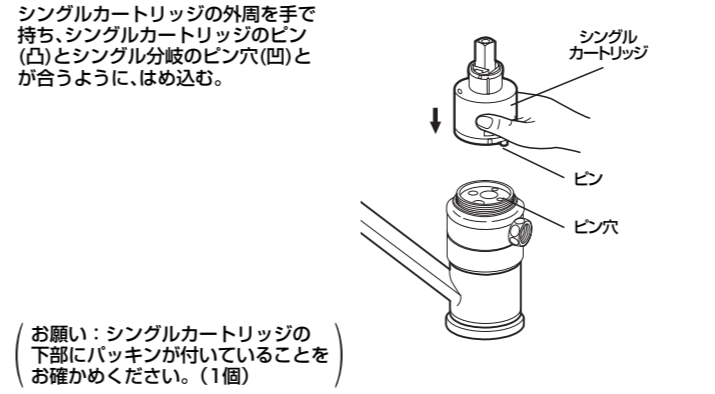
4. シングルカートリッジを取り外す。



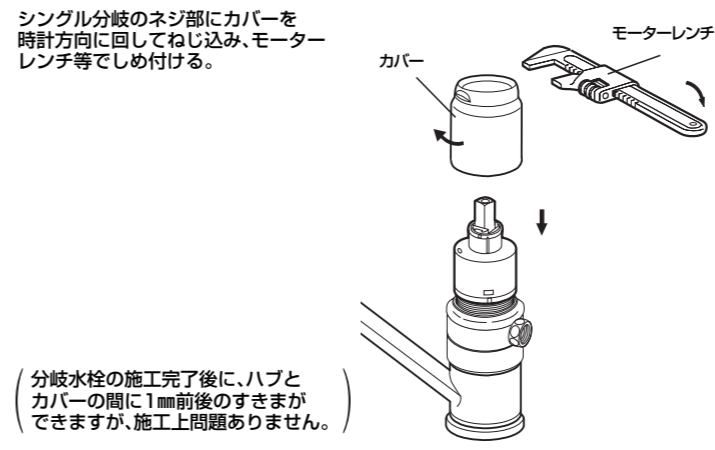
5. シングル分岐を取り付ける。



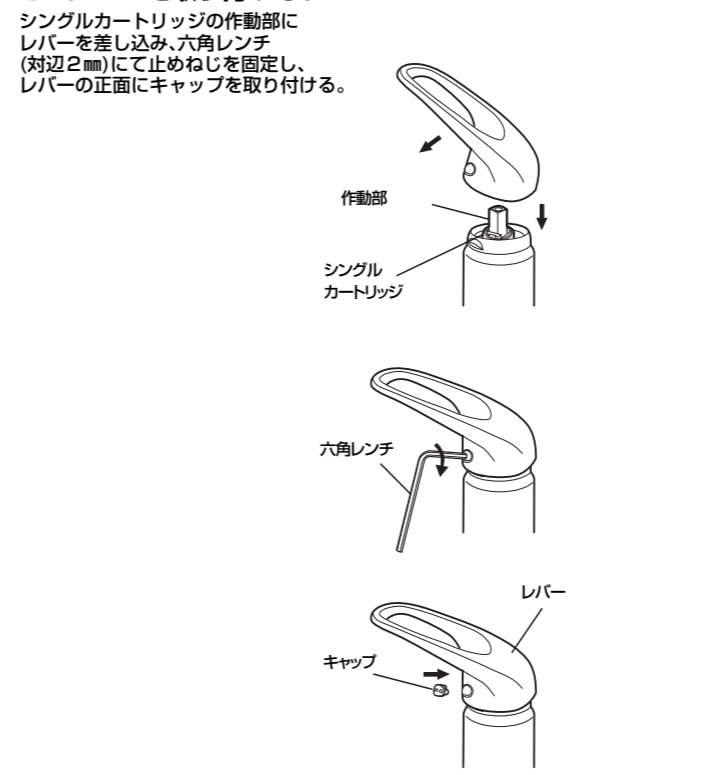
6. シングルカートリッジを取り付ける。



7. カバーを取り付ける。



8. レバーを取り付ける。



9. 分岐接続を行う。

