

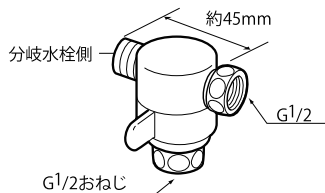
パナソニック製 アルカリイオン整水器との接続について

●整水器をお使いになる場合、分岐水栓は必ず「給水仕様(出荷時)」にして取り付けてください。(機器が故障する恐れがあります。)

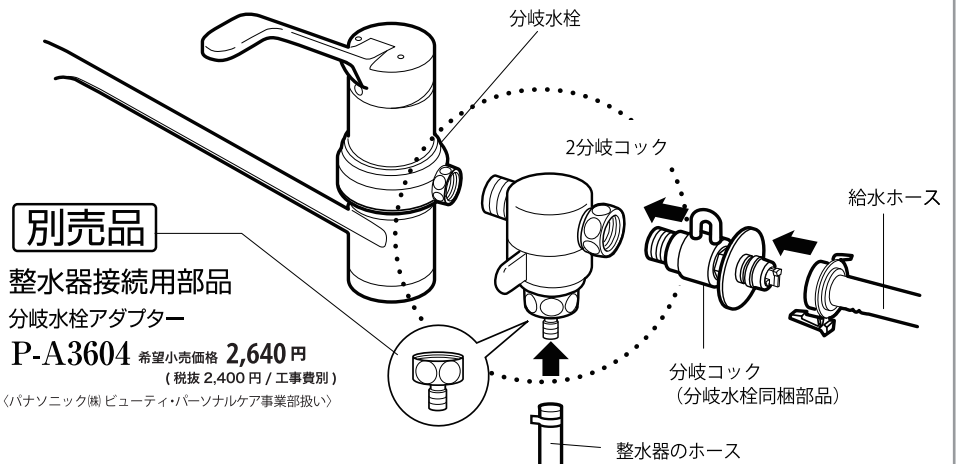
■食洗機と整水器をいっしょにご使用になる場合、分岐水栓のほかに、2分岐コックと別売接続部品が必要です。

2分岐コック

CB-K6 希望小売価格 6,600円
(税抜 6,000円 / 工事費別)
(パナソニック(株) キッチン空間事業部)



※整水器用のホースをつなぐためには別途ホース接続用部品が必要です。
※ホース接続部品は整水器メーカー・品番により異なります。



別売品

整水器接続用部品
分岐水栓アダプター
P-A3604 希望小売価格 2,640円
(税抜 2,400円 / 工事費別)
(パナソニック(株) ビューティ・パーソナルケア事業部扱い)

■整水器だけをご使用になる場合、分岐水栓のほかに、分岐水栓アダプターが必要です。(蛇口に取り付けできない場合)

分岐水栓アダプター

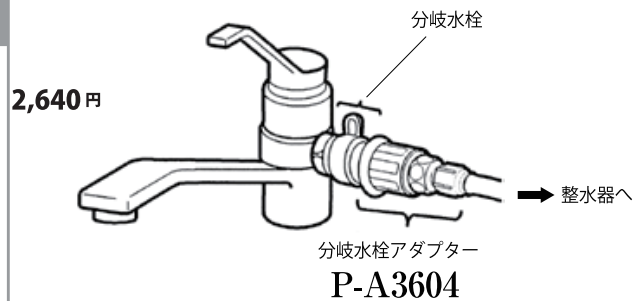


P-A3604 希望小売価格 2,640円
(税抜 2,400円 / 工事費別)
(パナソニック(株) ビューティ・パーソナルケア事業部扱い)

※分岐水栓の仕様によって、分解して使用する場合があります。

●適応機種 TK-HS90/AS10/AS44/AS43
CS30/CS40/TK7208/TK7715/TK7815

※2004年以前に製造された「TK」で始まる品番のアルカリイオン整水器をご使用の場合は、分岐水栓用アタッチメント TK7005(上記参照)を使用してください。



*電磁弁付アダプターもあります。
(2分岐コックには使用できません。)

P-A7804 ●適応機種
TK-HS90/TK-HS91/TK7715

希望小売価格 14,080円 (税抜 12,800円 / 工事費別)
(パナソニック(株) ビューティ・パーソナルケア事業部扱い)

