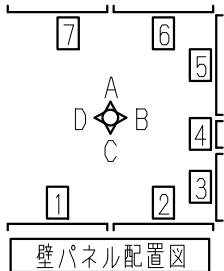
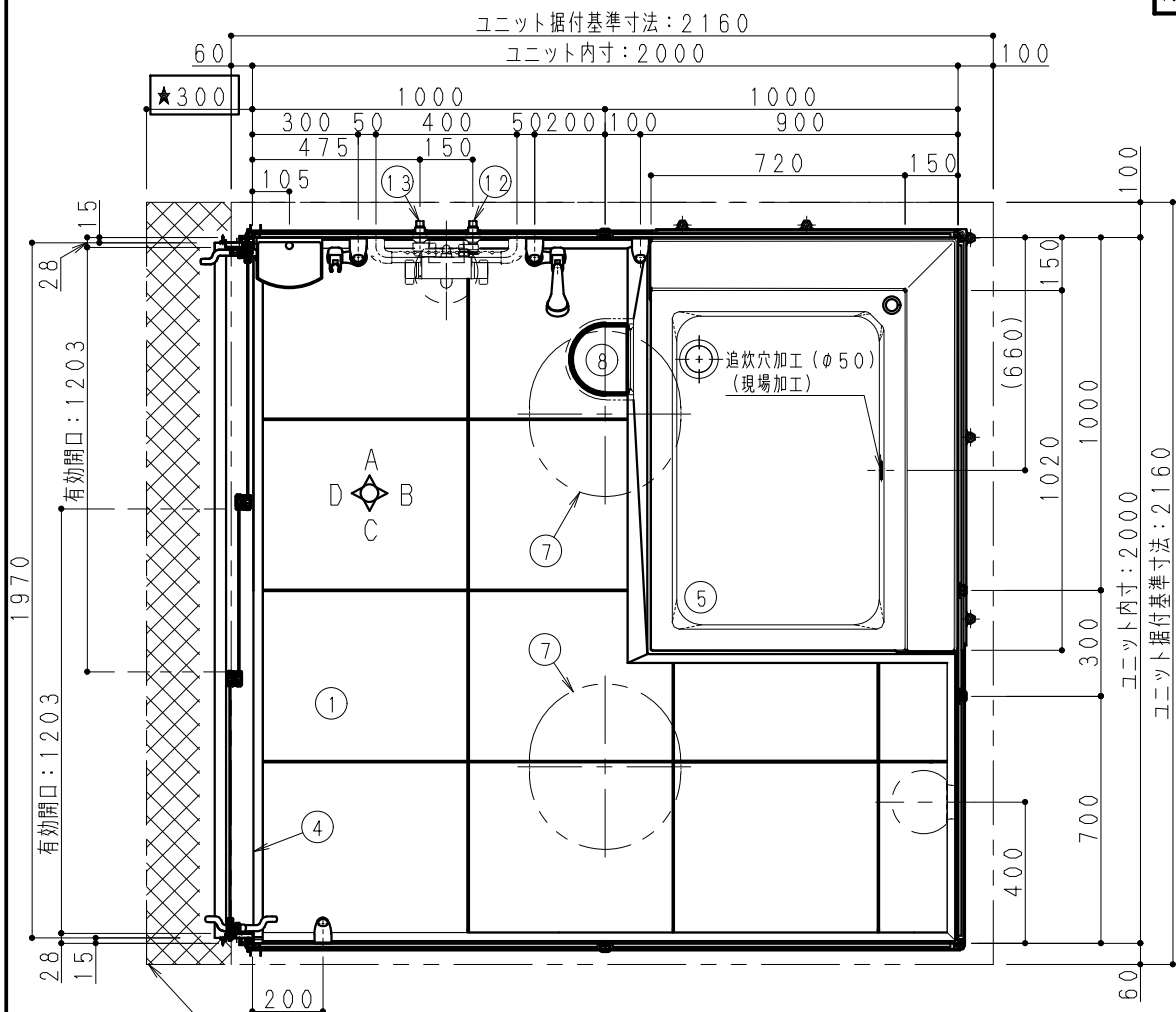
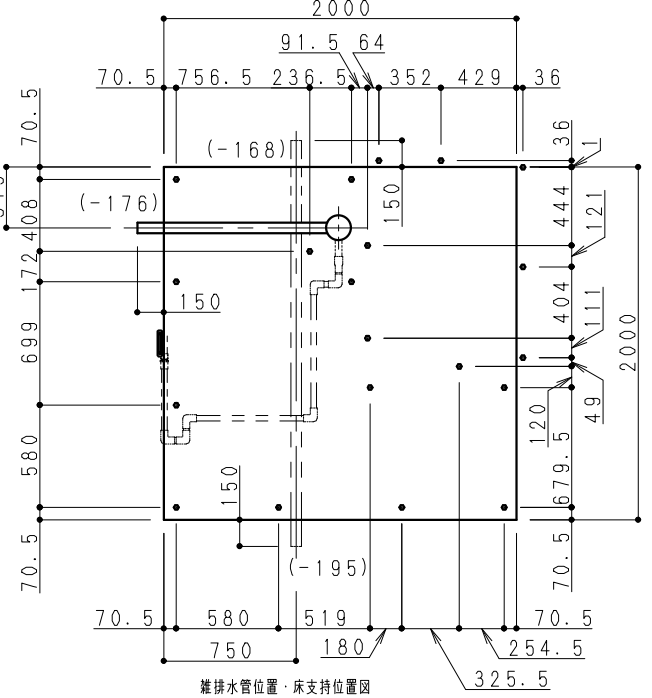


※建築三方壁の場合施工できませんので二方以上壁が無い状態での施工して下さい。



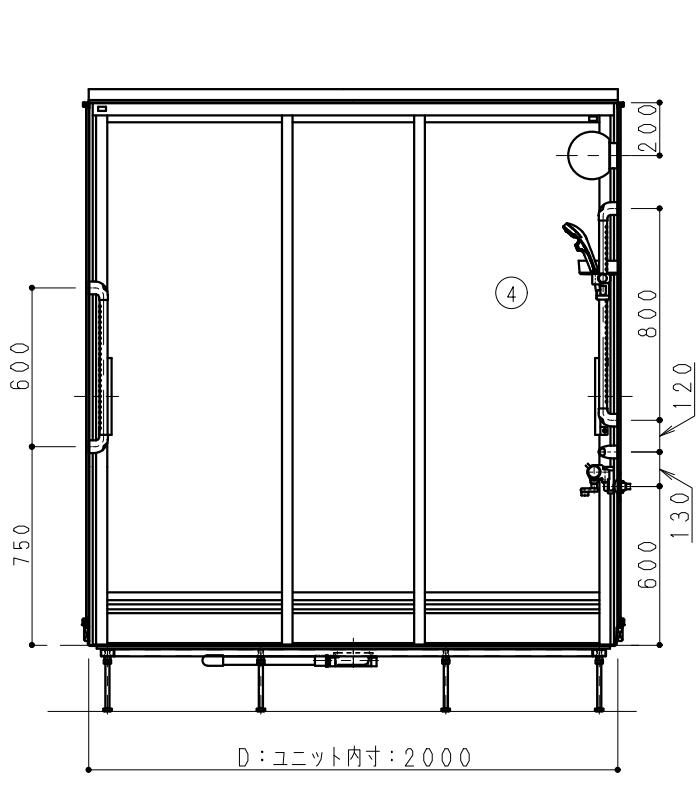
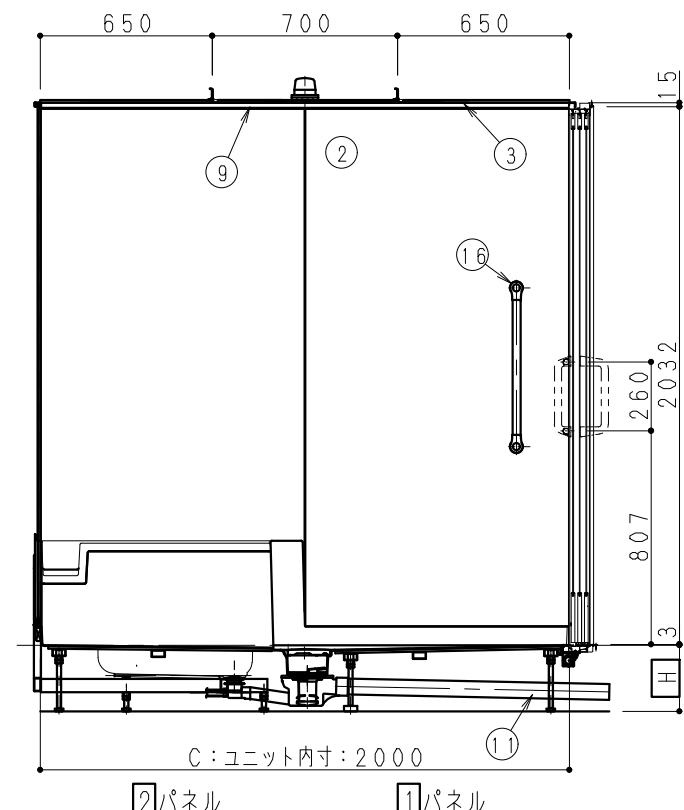
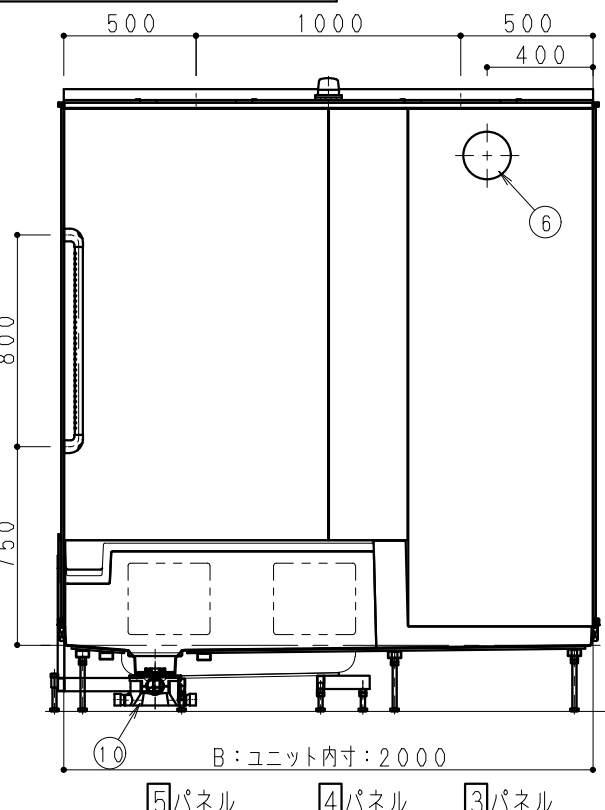
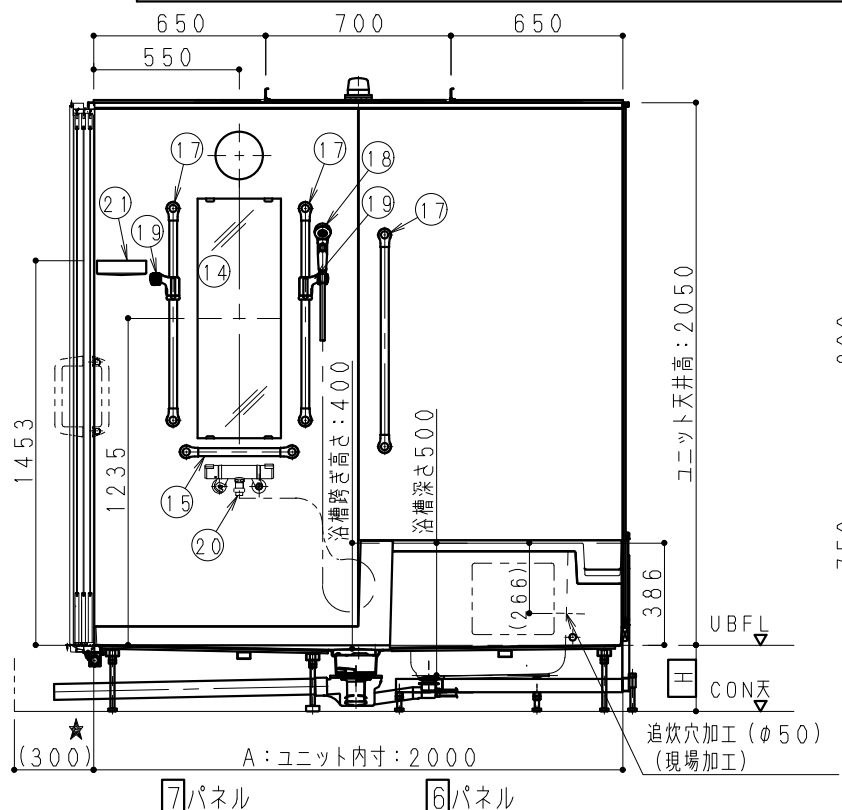
H寸法	CON天~UBFL
250	

ユニット据付基準寸法：2160



雑排水管位置・床支持位置図
()寸法はUBFLからの寸法です。

－注意事項－
網掛け部はアジャスターボルト調整及び雑排水管接続必要位置を示す。
ユニット据付寸法とは別にユニット内寸よりドア前300mm程度ピット寸法確保願います。



No	品名	仕様
1	床	FRP製(楽乾フロア仕様) 色:ミディアムホワイト
2	壁	eパネル
3	天井	eパネル
4	ドア	2000サイズ 3枚引き戸 色:ホワイト 面材:スチロール 把手:ホワイト
5	浴槽	FRP製 色:ビュアホワイト
6	プラネット照明	LED電球 11.2W(電球色) 1.6mm2芯VVF2m付
7	天井点検口	469×429(楕円)2ヶ所 蓋:eパネル
8	排水口カバー	FRP製(楽乾フロア仕様) 色:ミディアムホワイト
9	天井廻り縁	樹脂製
10	トラップ	ASA製 封水50mm
11	雑排水管	VP50A
12	給水管	材工共別途 接続OR1/2(PT1/2B)
13	給湯管	材工共別途 接続OR1/2(PT1/2B)
14	鏡	スリミラー:W315×H905(防湿型)
15	I型握りバー	樹脂被膜製凸凹付 L=400 1本
16	I型握りバー	樹脂被膜製凸凹付 L=600 1本
17	I型握りバー	樹脂被膜製凸凹付 L=800 3本
18	シャワーヘッド	ワンタッチシャワー
19	シャワーフック	ワンタッチスライド式 リラインス製 色:ホワイト R29R・R29
20	混合水栓	洗い専用:サーモ式シャワー付混合水栓(シャワーエルボ付) RSJ9KF800YR3(KVK)
21	小物トレイ	1段 PP製(色:フレッシュホワイト)

※色柄に関しては、別紙参照下さい。



符号	変更内容	変更日	担当	部長	課長	検閲	担当	作日	件名(管理NO.)
△				内藤	内藤	大城	杉村		

編R 1/15, 1/20, 1/30

図名 アクアハートJシリーズ
AHJ01-2020 BL (一般図)

図番 02-BL