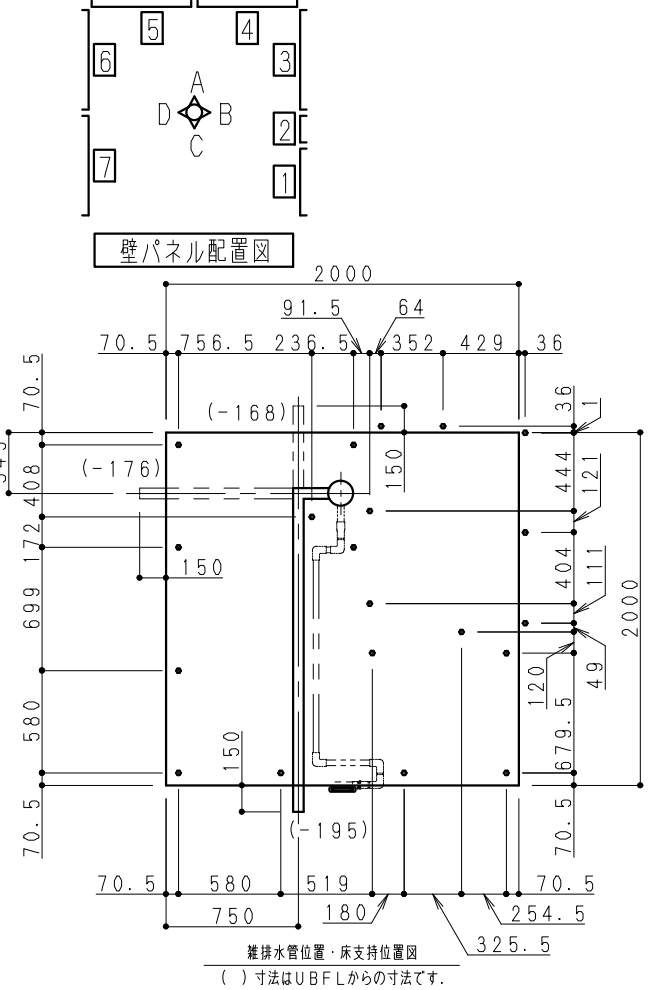
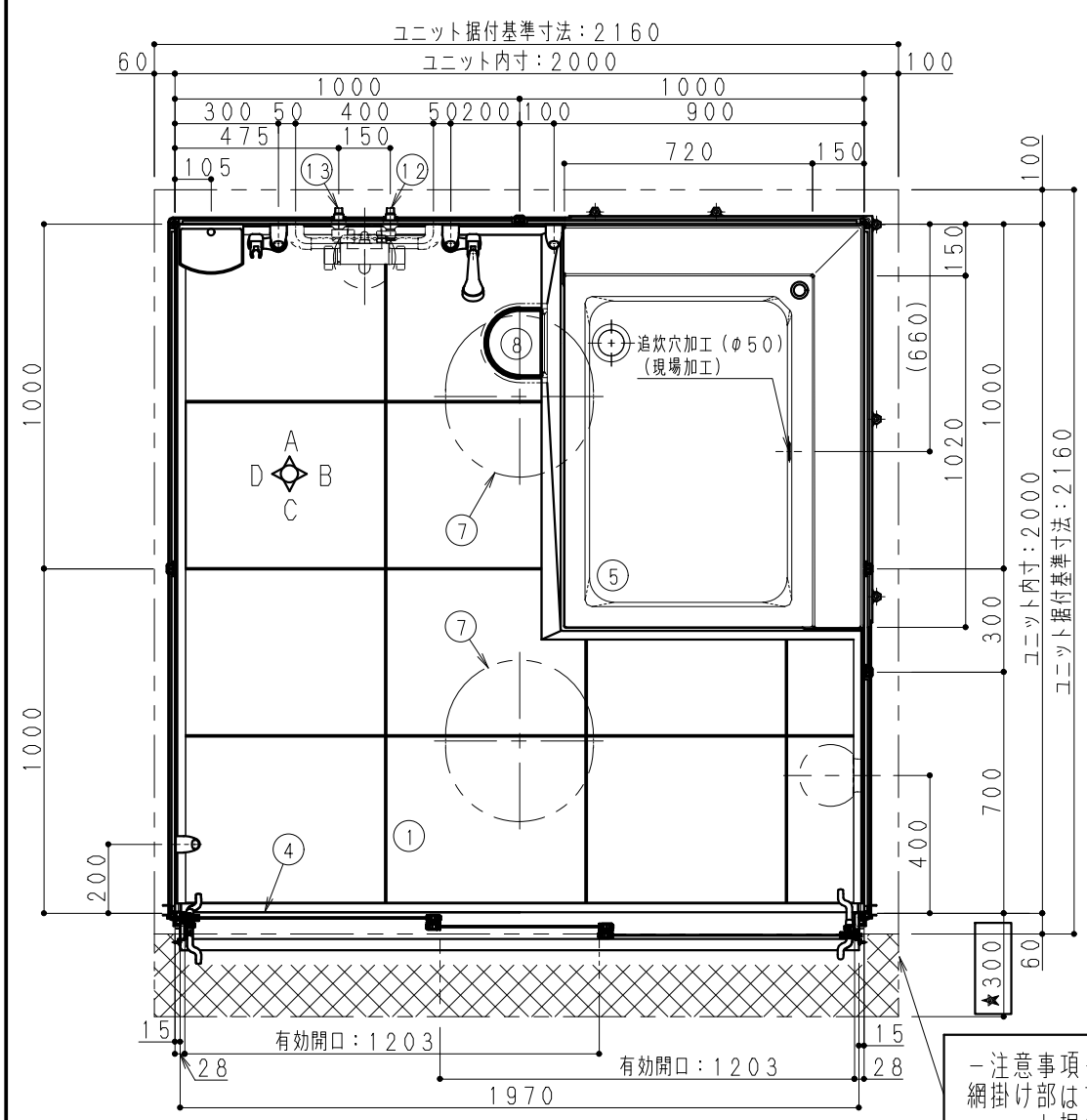


※建築三方壁の場合施工できませんので二方以上壁が無い状態での施工として下さい。

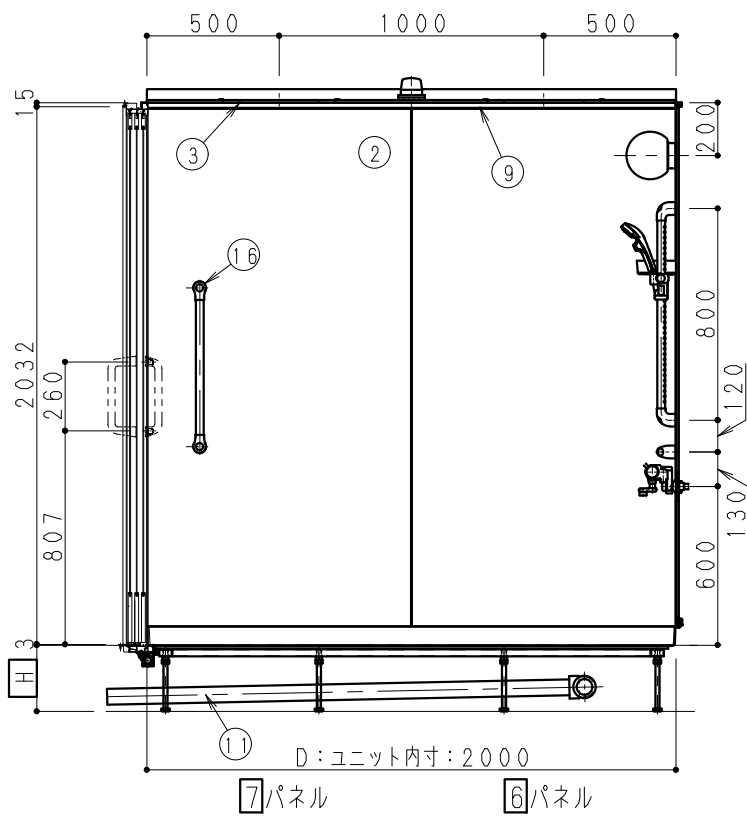
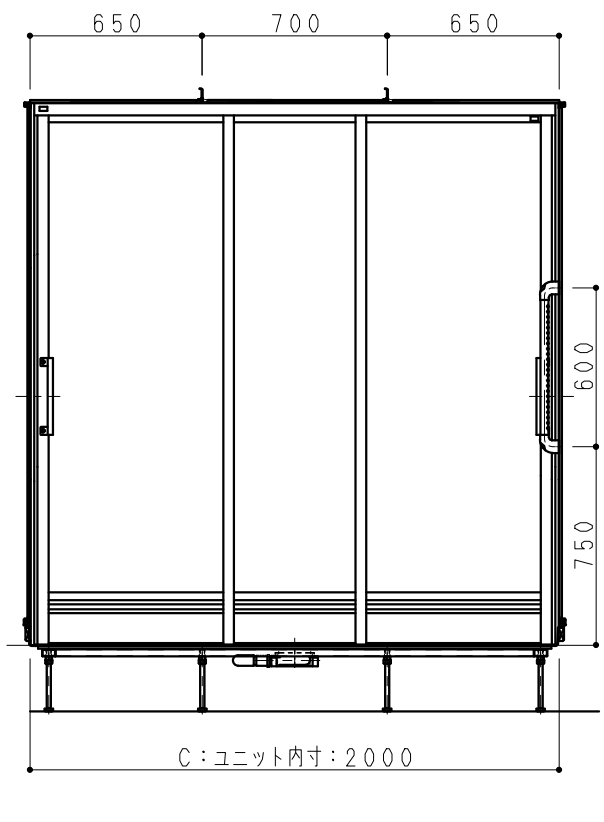
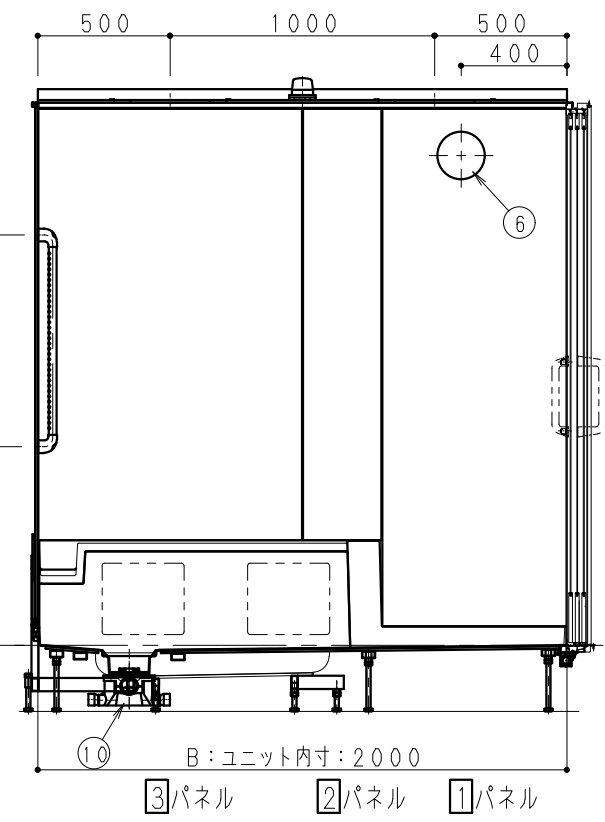
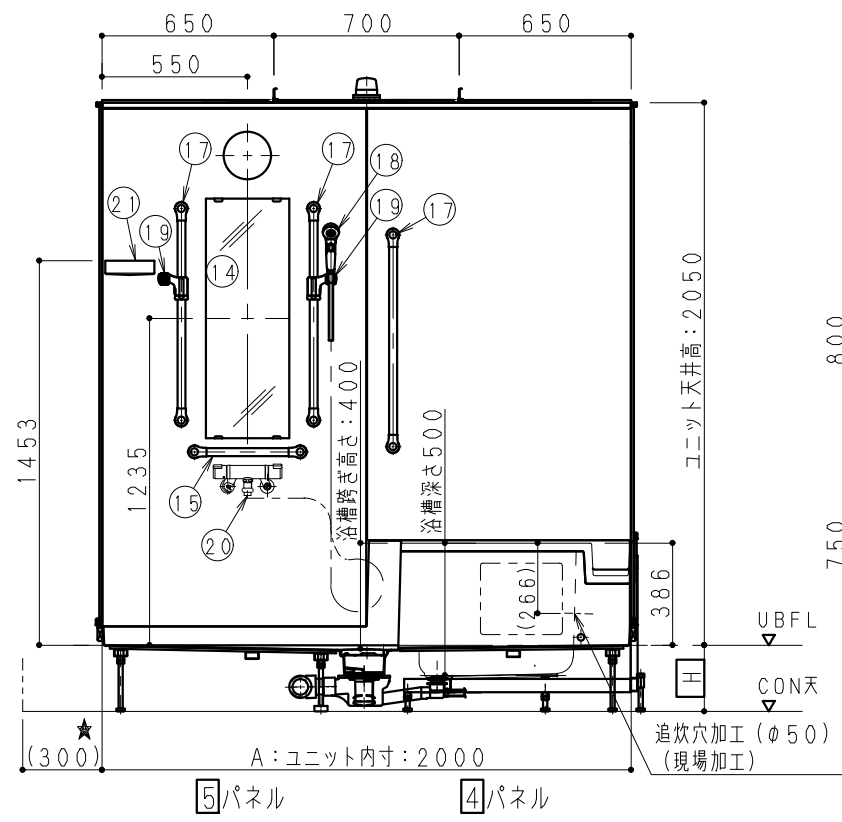
H寸法	CON天~UBFL
250	



No	品名	仕様
1	床	FRP製(楽乾フロア仕様) 色:ミディアムホワイト
2	壁	eパネル
3	天井	eパネル
4	ドア	2000サイズ 3枚引き戸 色:ホワイト 面材:スチロール 把手:ホワイト
5	浴槽	FRP製 色:ピュアホワイト
6	プラネット照明	LED電球 11.2W(電球色) 1.6mm2芯VVF2m付
7	天井点検口	469×429(楕円)2ヶ所 蓋:eパネル
8	排水口カバー	FRP製(楽乾フロア仕様) 色:ミディアムホワイト
9	天井廻り縁	樹脂製
10	トラップ	ASA製 封水50mm
11	雑排水管	VP50A
12	給水管	材工共別途 接続口R1/2(PT1/2B)
13	給湯管	材工共別途 接続口R1/2(PT1/2B)
14	鏡	スリムミラー:W315×H905(防湿型)
15	I型握りバー	樹脂被膜製凸凹付 L=400 1本
16	I型握りバー	樹脂被膜製凸凹付 L=600 1本
17	I型握りバー	樹脂被膜製凸凹付 L=800 3本
18	シャワーヘッド	ワンタッチシャワー
19	シャワーフック	ワンタッチスライド式 リラインス製 色:ホワイト R29R・R29L
20	混合水栓	洗い場側:サーモ式シャワー付混合水栓(シャワーエルボ付) RSJ9KF800YR3(KVK)
21	小物トレイ	1段 PP製(色:フレッシュホワイト)

※色柄に関しては、別紙参照下さい。

—注意事項—
網掛け部はアジャスターボルト調整及び雑排水管接続必要位置を示す。
ユニット据付寸法とは別にユニット内寸よりドア前300mm程度ピット寸法確保願います。



Panasonic

符号	変更内容	変更日	担当	部長	課長	検印	担当	作印日	件名(管理NO.)
△				内藤	内藤	大城	杉村		

編R 1/15, 1/20, 1/30 図名 アクアハートJシリーズ AHJ01-2020 AL (一般図) 図番 02-AL