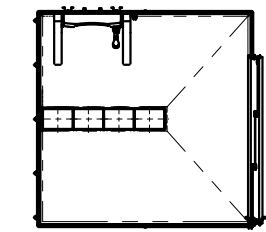
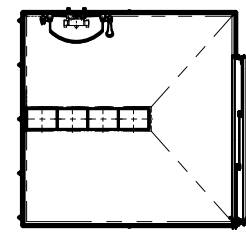


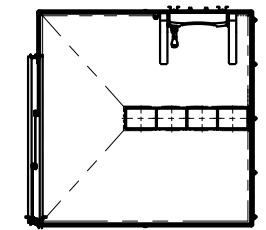
ユニットの勝手の見方 (AHFN01・04)



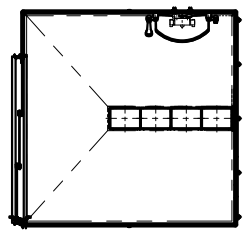
AHFN01-2020Z  
R勝手 座シャワー



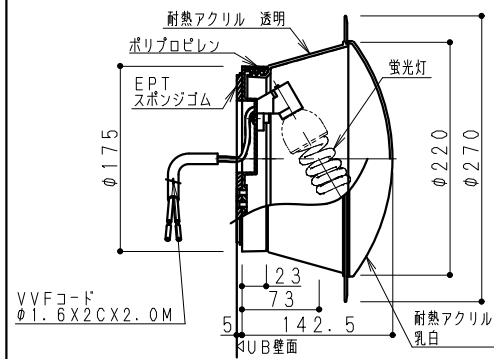
AHFN04-2020Z  
R勝手 洗面プラン



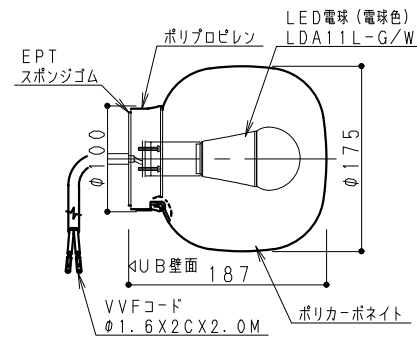
AHFN01-2020Z  
L勝手 座シャワー



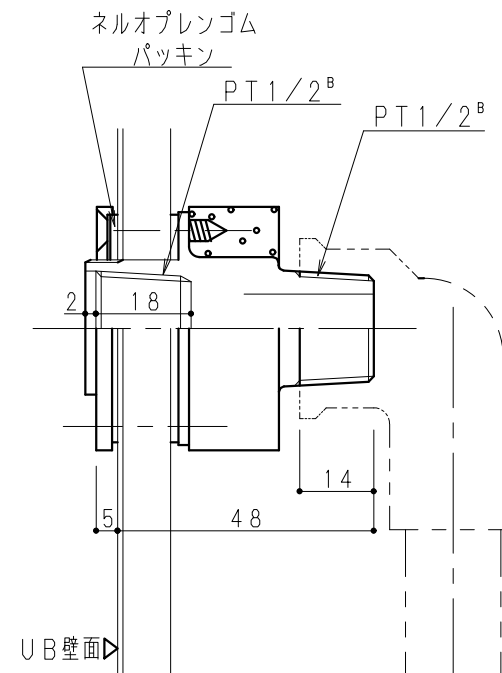
AHFN04-2020Z  
L勝手 洗面プラン



エクセレント照明 (蛍光灯)



四角丸照明 (LED仕様)

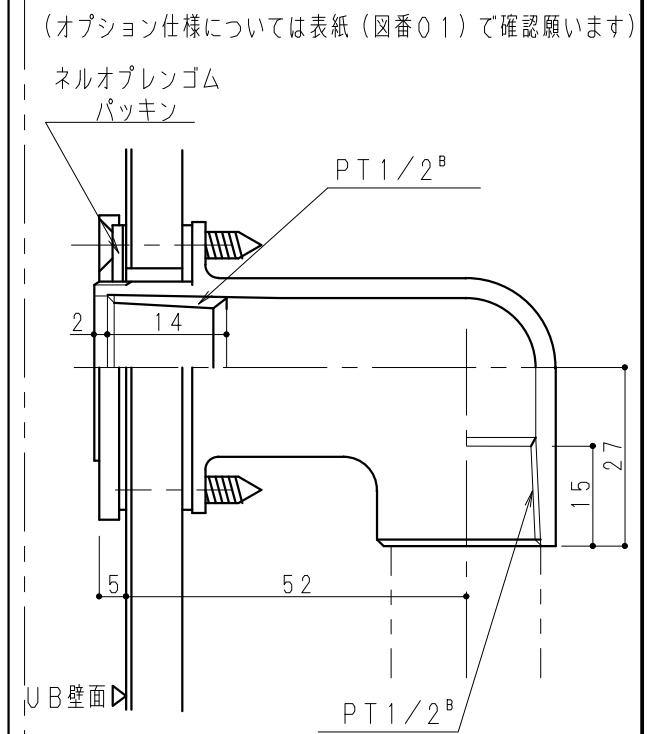


水栓固定金具

本体: BC6 締付リング  
クロームメッキ (JISH8617)

(標準仕様: 直)

品番: VA235163 (GN4353)

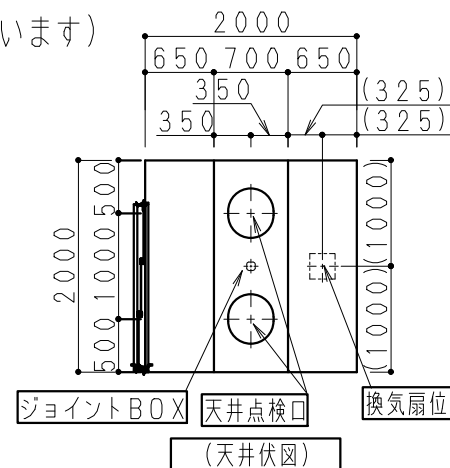


水栓固定金具

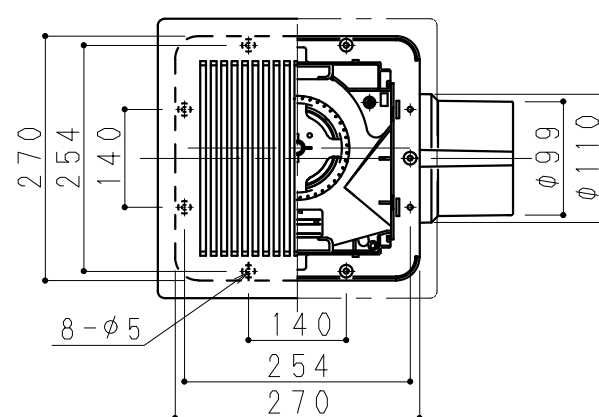
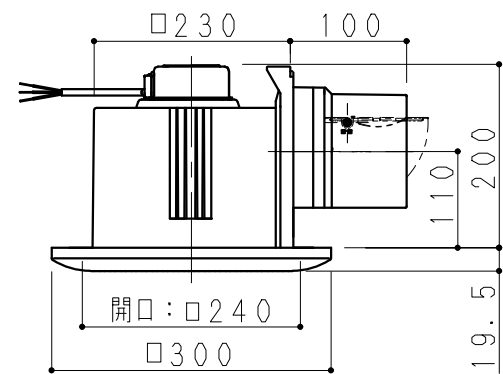
< オプション: エルボねじ切り >

品番: VA235092 (GN4363)

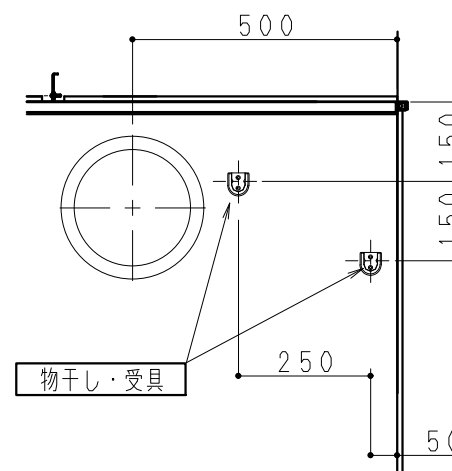
(オプション仕様については表紙 (図番01) で確認願います)



換気扇: VA235103 (RL3723: オプション仕様)



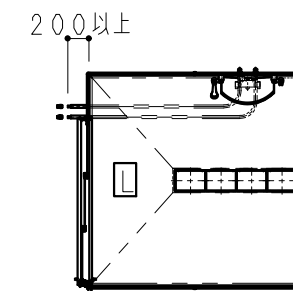
(オプション仕様については表紙 (図番01) で確認願います)



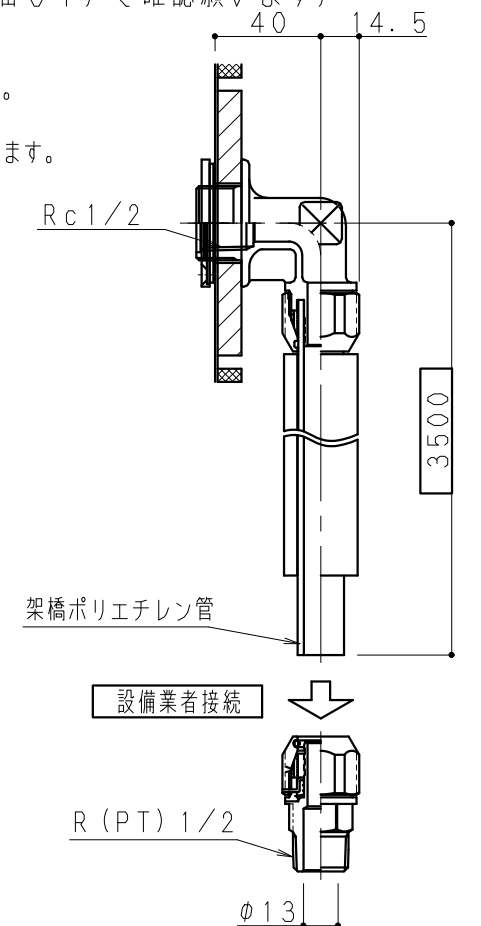
物干し・受具: 取付位置 <オプション仕様>  
(受具: 現場加工、壁裏補強木口100x9t貼り)

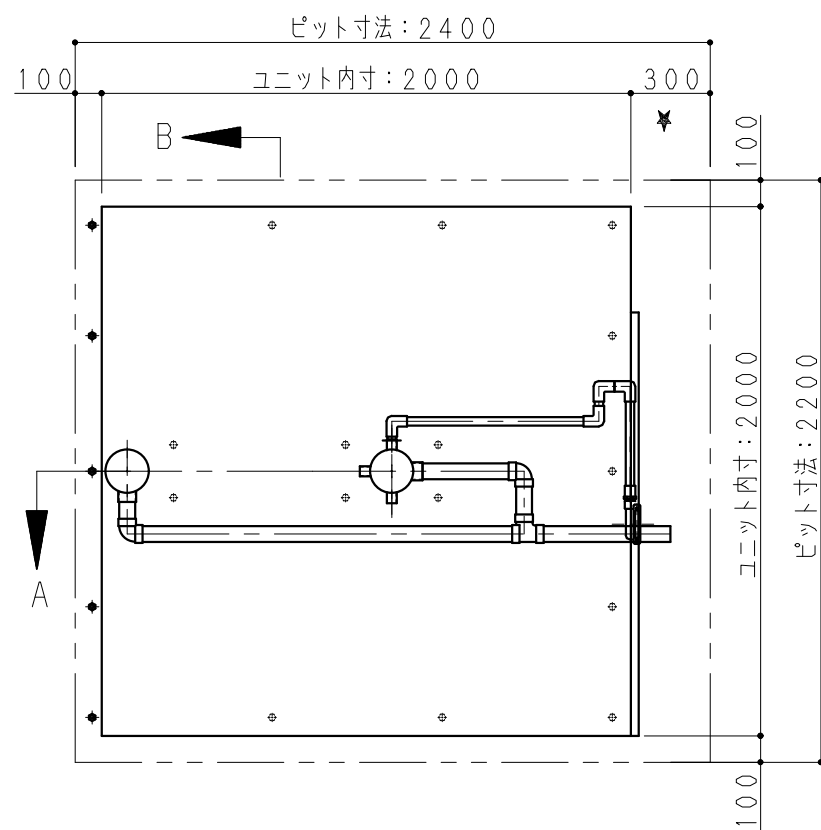
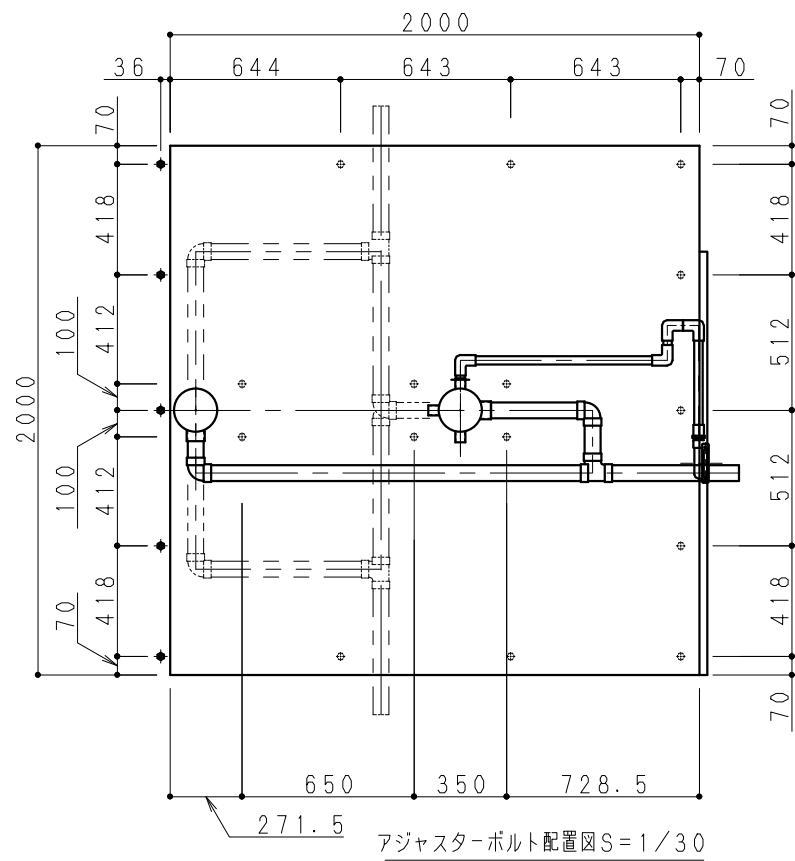
(オプション仕様については表紙 (図番01) で確認願います)

- \*短手、長手いずれの方向にも取出し可能です。
- \*取出し位置寸法は現場にて打合せ願います。
- \*地区により裏配管が使用できない場合があります。  
(所轄の水道局に確認願います。)



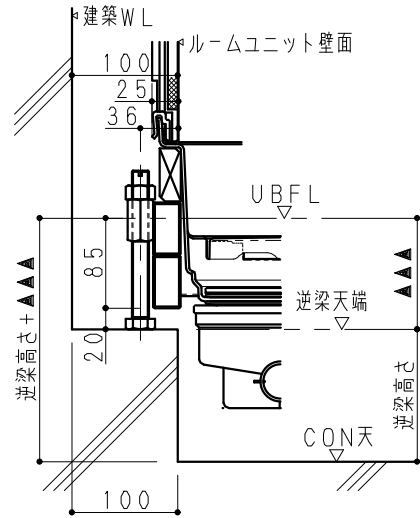
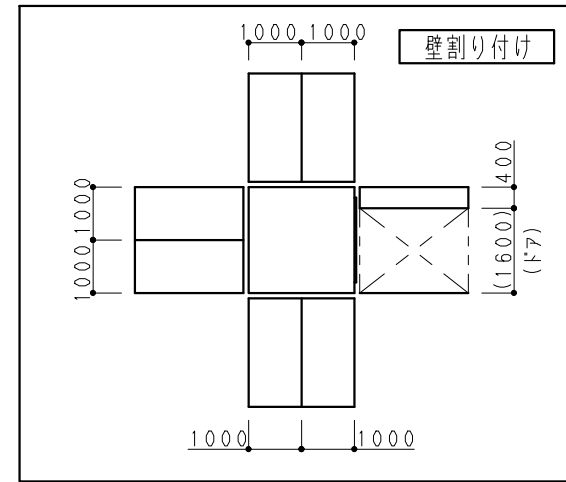
裏配管 <オプション>



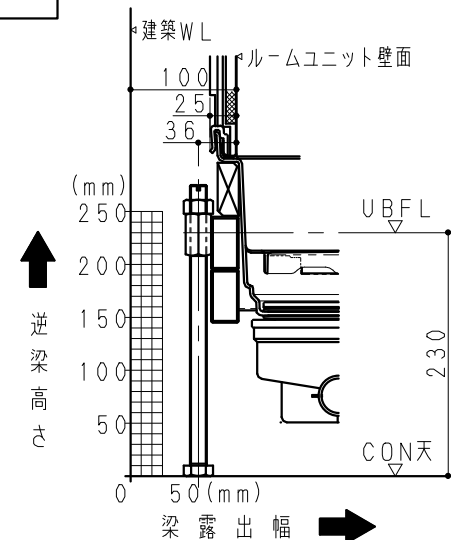


★ユニットD側、  
配管接続・アジャスターボルト調整の為の空間  
(ピット)を300mm以上確保して下さい。

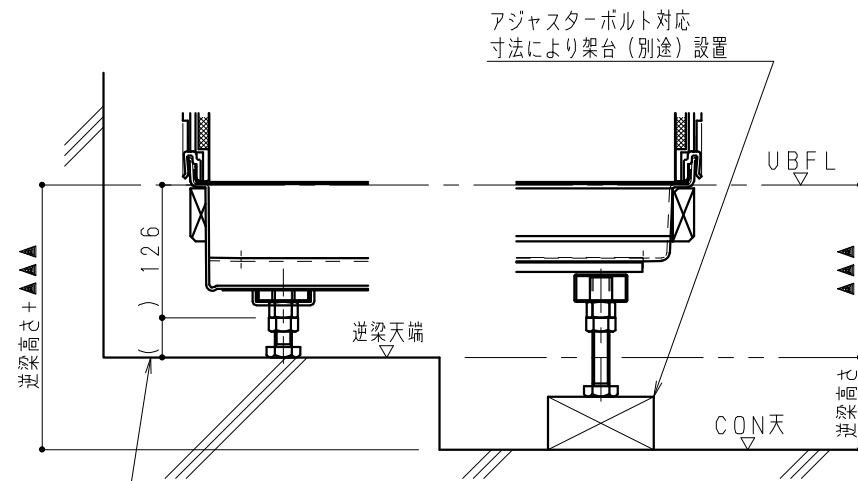
ピット設置寸法



A部 (トラップ側)



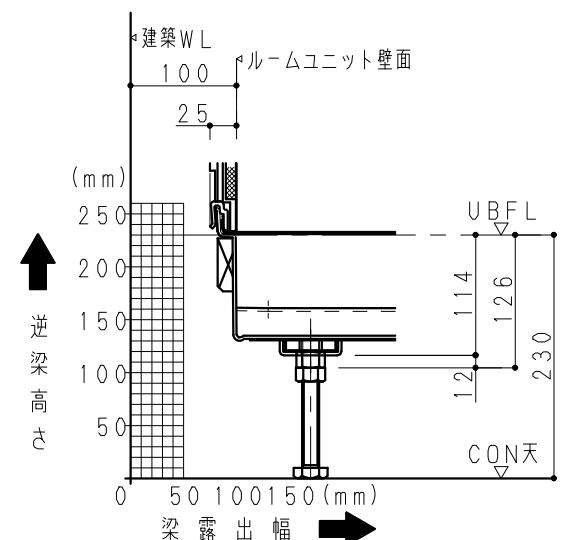
A部 (トラップ側)



B部

30mm以上：アジャスターボルト  
30mm以下：スペーサー(ライナー調整)  
実施工上10~15mmが良い

(アジャスターボルト寸法)



B部

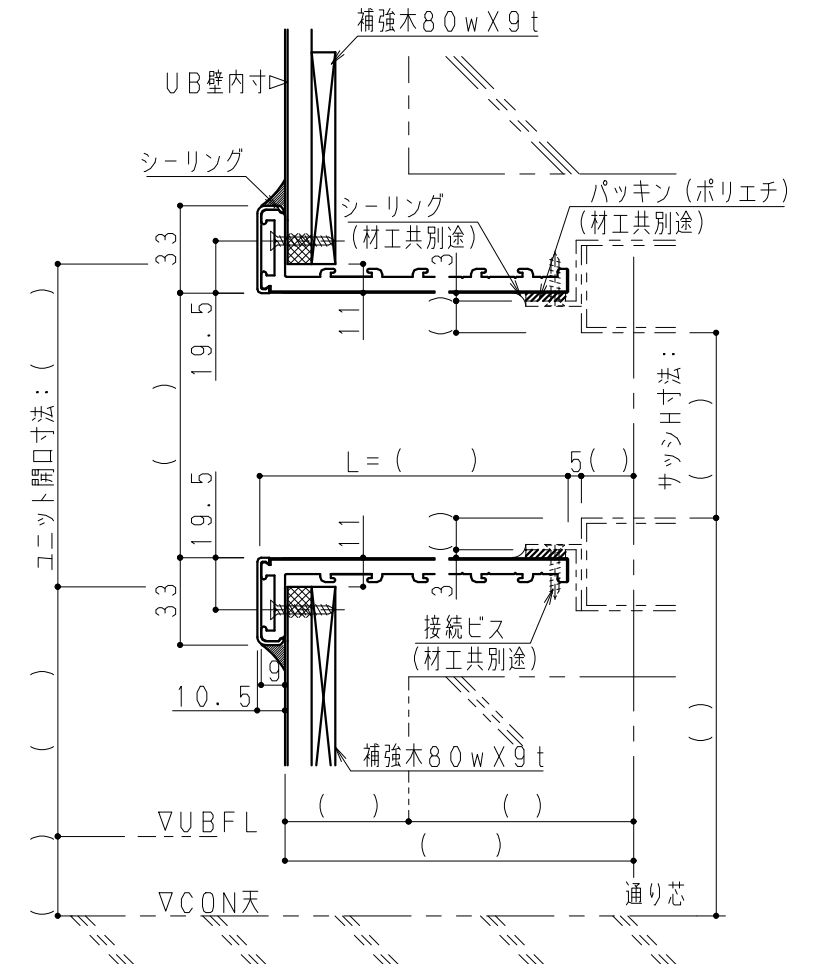
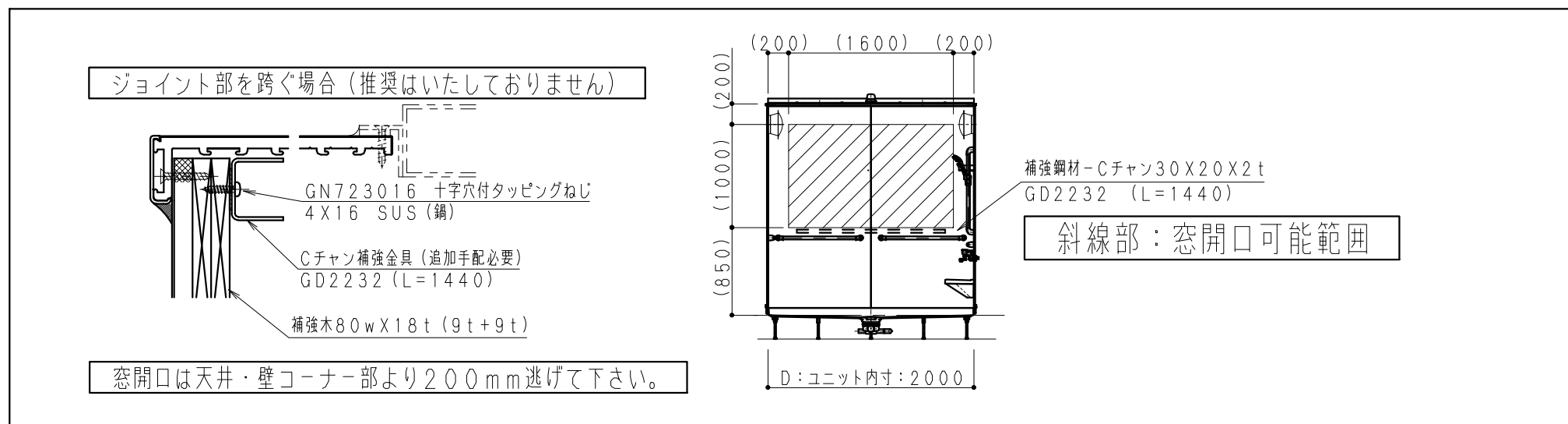
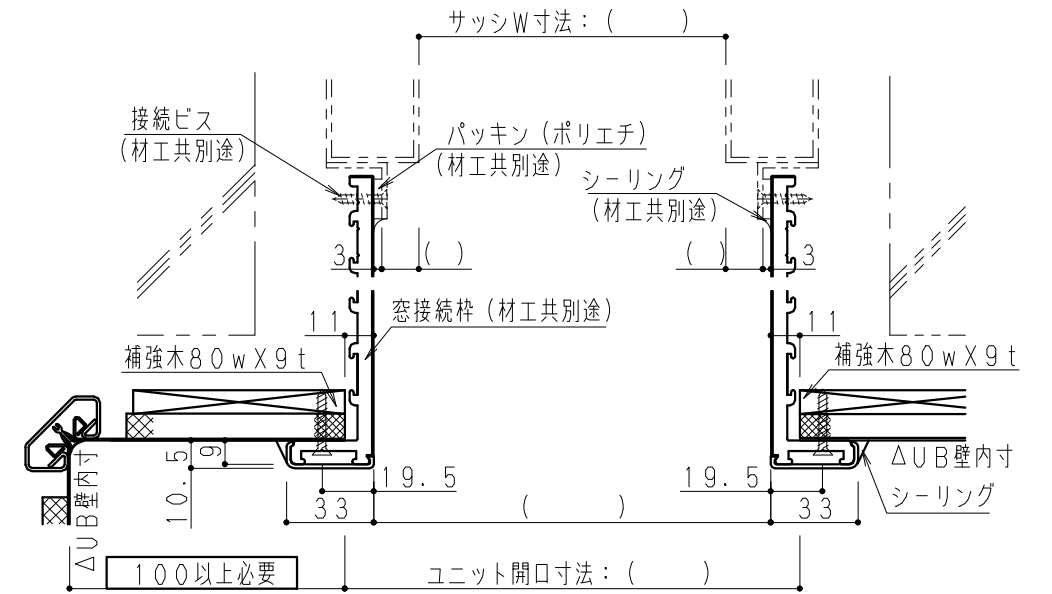
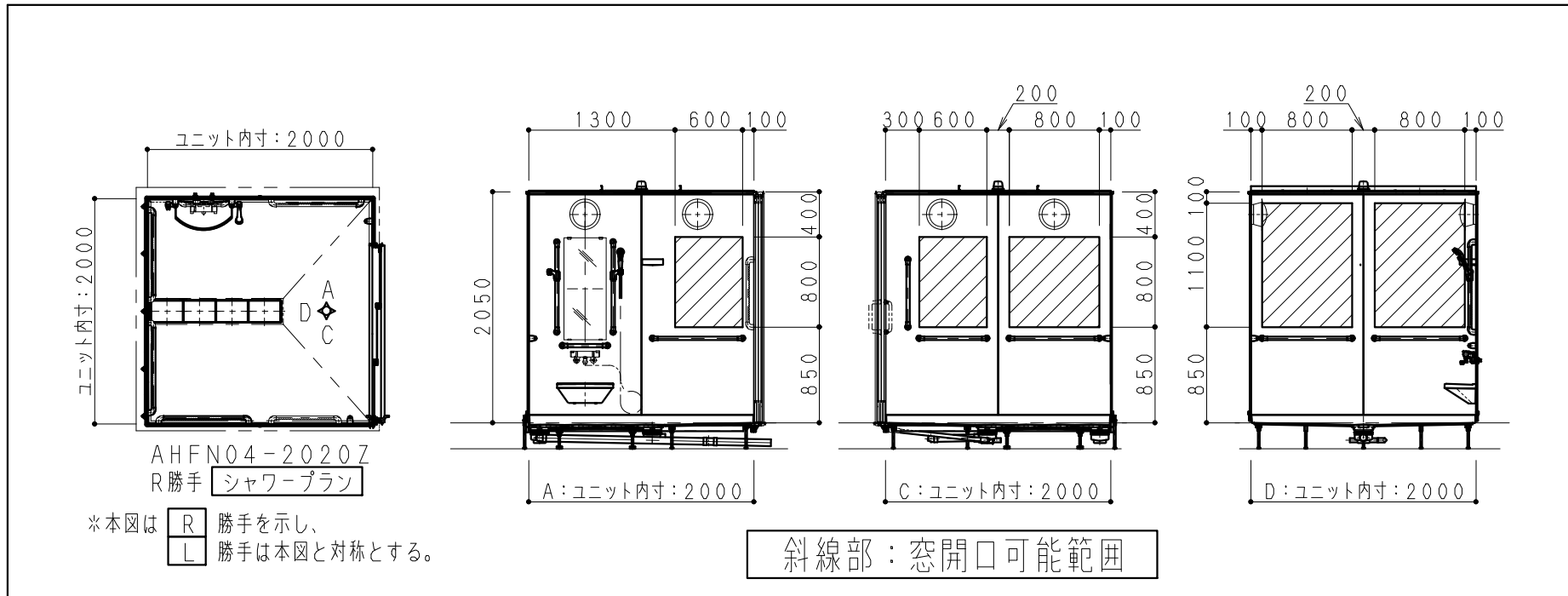
配管スペースは  
考慮していません

窓開口は器具・天井・壁ジョイント部より100mm逃げて下さい。

窓開口：現場加工

参考図

窓枠品番	種類	色	奥行(WD)
GRGK58101WN	1.0m X 4本	クール ホワイト	200mm
GRGK58102WN	1.5m X 4本		
GRGK58111WN	1.0m X 4本	クール ホワイト	300mm
GRGK58112WN	1.5m X 4本		



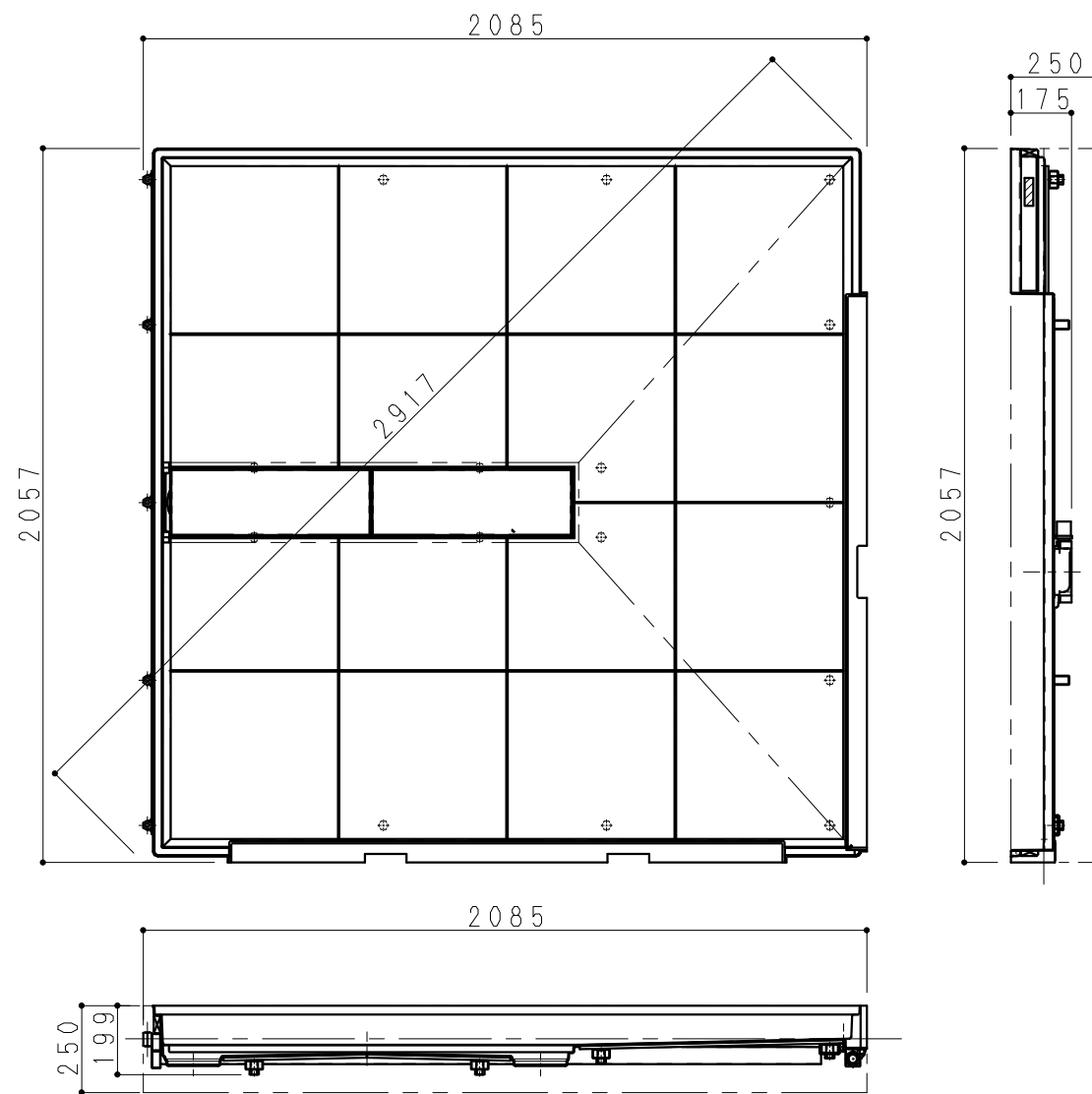
※搬入経路が確保出来ない場合は、設置できません。

※搬入経路・最大製品寸法・重量

※搬入スペースとして  
w 1100mm X h 2110mm 以上必要です。

※搬入は安全のため4名以上必要です。

※単体重量：約100kgf



(搬入経路)

