

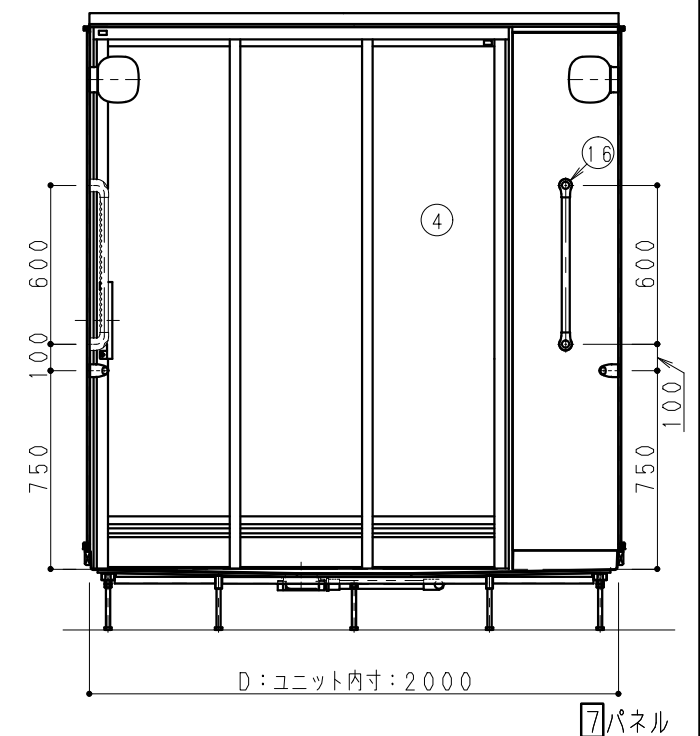
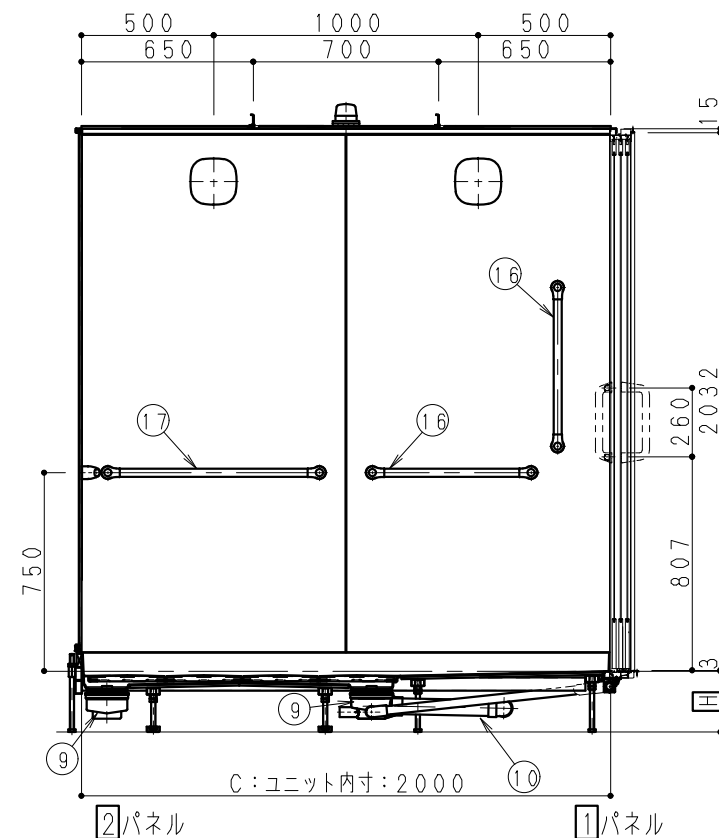
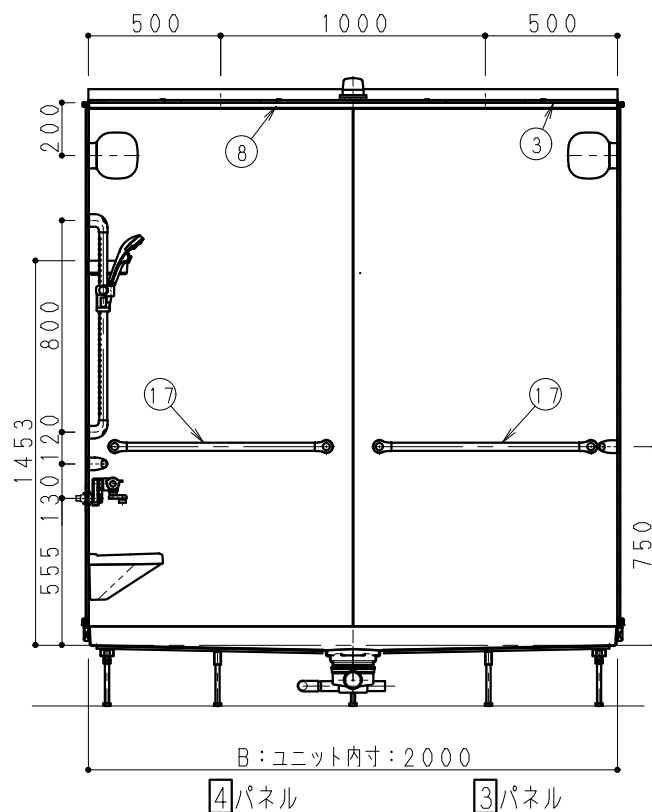
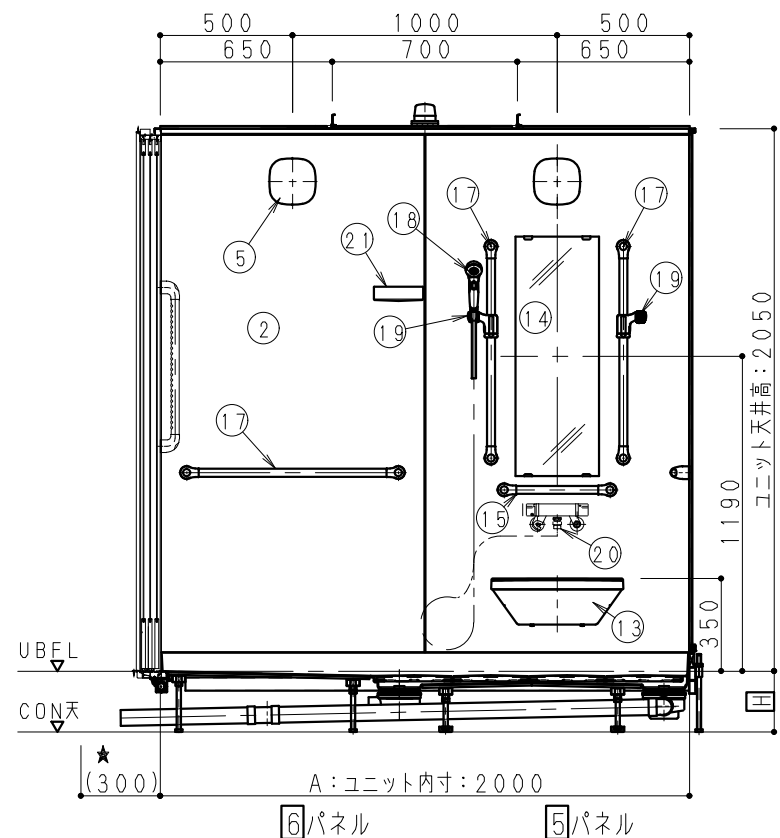
雑排水管及びアジャスターボルト配置図S=1/30
()寸法はUBFLからの寸法です。

-注意事項-
★印寸法はアジャスターボルト調整及び雑排水管接続必要寸法を示す。
ドア前300mm程度ピット寸法確保願います。

H寸法
230 CON天~UBFL

No	品名	仕様
1	床	FRP製 (楽乾フロア仕様)
2	壁	eパネル
3	天井	eパネル
4	ドア	1600サイズ 3枚引き戸 色:ホワイト 面材:スチロール 把手:ホワイト
5	四角丸照明	LED電球 11.2W (電球色) 1.6mm2芯VVF2m付 [4灯]
6	天井点検口	469×429 (構内) 2ヶ所 蓋:eパネル
7	排水口カバー	FRP製 (楽乾フロア仕様)
8	天井廻り縁	樹脂製
9	トラップ	ASA製 封水50mm 2ヶ所
10	雑排水管	VP50A 2ヶ所
11	給水管	材工共別途 接続口R1/2 (PT1/2B)
12	給湯管	材工共別途 接続口R1/2 (PT1/2B)
13	洗面器置台	ABS製 色:ホワイト
14	鏡	スリムミラー:W315×H905 (防湿型)
15	I型握りバー	樹脂被膜製凸凹付 L=400 1本
16	I型握りバー	樹脂被膜製凸凹付 L=600 3本
17	I型握りバー	樹脂被膜製凸凹付 L=800 6本
18	シャワーヘッド	ワンタッチシャワー
19	シャワーフック	ワンタッチスライド式 リラインス製 色:ホワイト R29R・R29
20	混合水栓	洗い専用:サーモ式シャワー付混合水栓 (シャワーエルボ付) RSJ9KF800YR3 (KVK)
21	小物トレイ	1段 PP製 (色:フレッシュホワイト)

※色柄に関しては、別紙参照下さい。



Panasonic

符号	変更内容	変更日	担当	部長	課長	検印	担当	作図日	件名 (管理NO.)
△				山崎	桑島	守谷	稲田		
△									
△									

縮尺 1/15, 1/20, 1/30

図名 アクアハートFNシリーズ (シャワープラン)
AHFN04-2020Z L (一般図)

図番 02-L