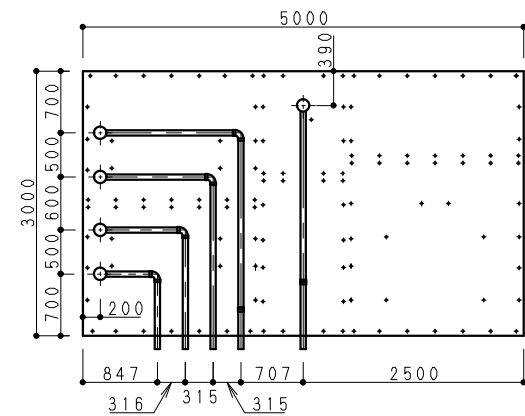
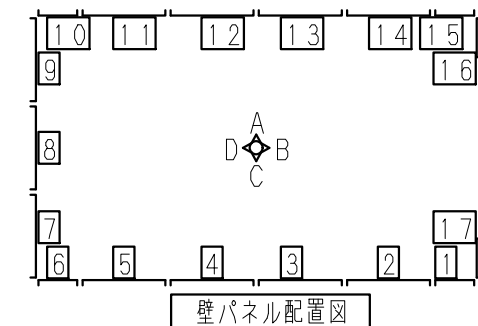


H寸法  
300

CON天~UBFL

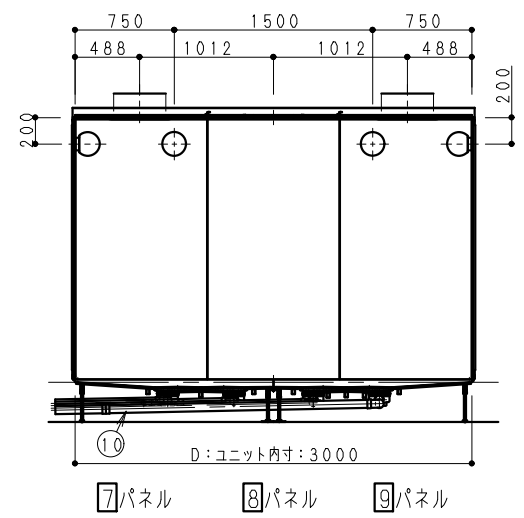
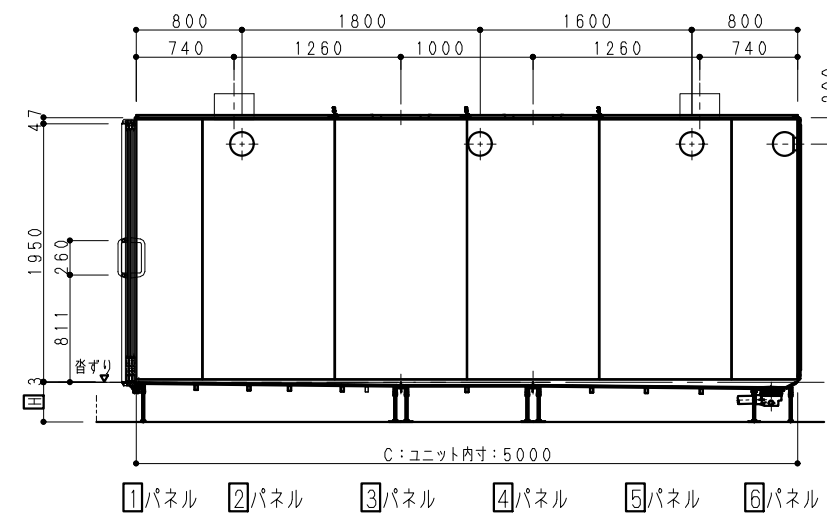
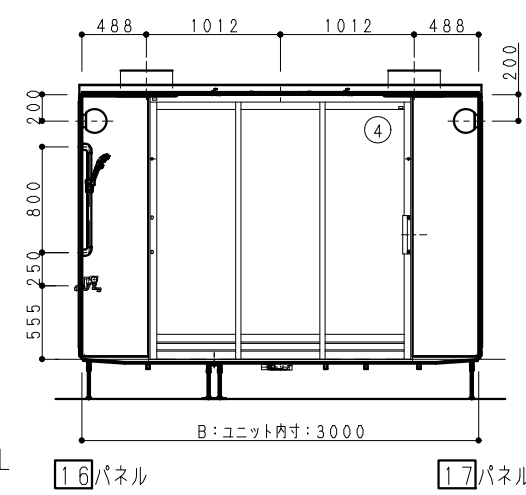
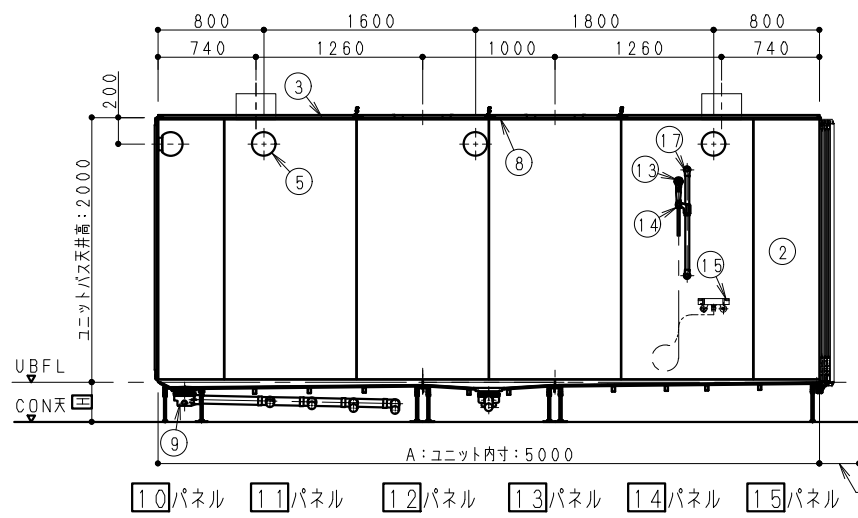
※色柄に関しては、別紙参照下さい。



No	品名	仕様
1	床	FRP製(フラッグストーンフロア仕様) 6分割 連結プレートジョイント
2	壁	eパネル
3	天井	eパネル
4	ドア	3枚引き戸: W2000(3mm段差) 色: ホワイト 面材: スチロール 把手: ホワイト
5	LED照明	フラネット照明 LED球電球色 1.6mm2芯VVF2m付 <b>8灯</b>
6	天井点検口	469X429(楕円) 8ヶ所 蓋: eパネル
7	排水口カバー	FRP製(フラッグストーンフロア仕様)
8	天井廻り縁	樹脂製
9	トラップ	ASA製 封水50mm 5ヶ所
10	雑排水管	VP50A 5ヶ所
11	給水管	材工共別途 接続口R1/2 (PT1/2B)
12	給湯管	材工共別途 接続口R1/2 (PT1/2B)
13	シャワーヘッド	ワンタッチシャワー
14	シャワーフック	ワンタッチスライド式 リラインス製 色: ホワイト R291
15	混合水栓	洗い場側: サーマ式シャワー付混合水栓(シャワー・エルホ付) RSJ9KF800YR3 (KVK)
16	暖房換気乾燥機	接続口: φ100 <b>200V仕様</b> 4台
17	I型握りバー	樹脂被膜製凹凸付 L=800 1本

★床パンジョイント部に浴槽の足を載せないで下さい。  
★浴槽位置は排水口位置を塞がない位置でお願いします。  
(排水口はメンテナンスが必要な為スペース確保いたします。)

注意事項  
★印寸法はアジャスターボルト調整及び雑排水管接続必要寸法を示す。  
ドア前300mm程度ピット寸法確保願います。



Panasonic

符号	変更内容	変更日	担当	部長	課長	検閲	担当	作図日	件名(管理NO.)
△				野中	大城	佐橋	稲田		

縮尺 1/25, 1/40, 1/60

図名 アクアハートF-EXシリーズ  
AHFEX-3050 BR (一般図)

図番 02-BR