

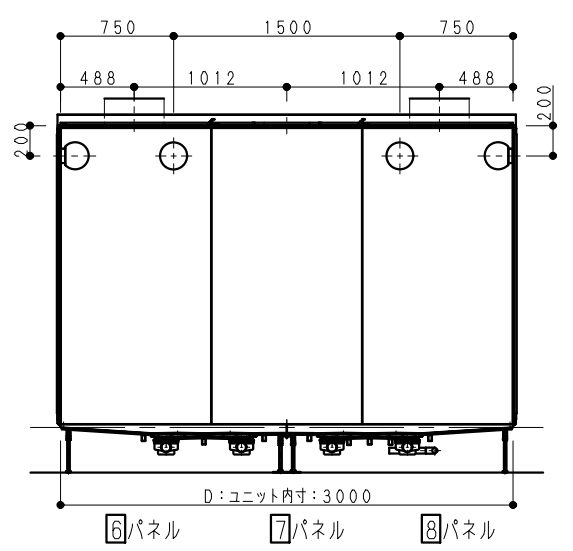
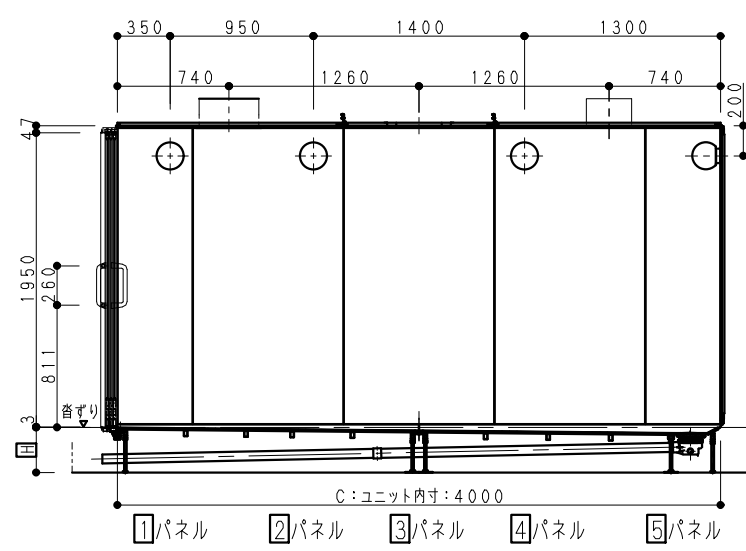
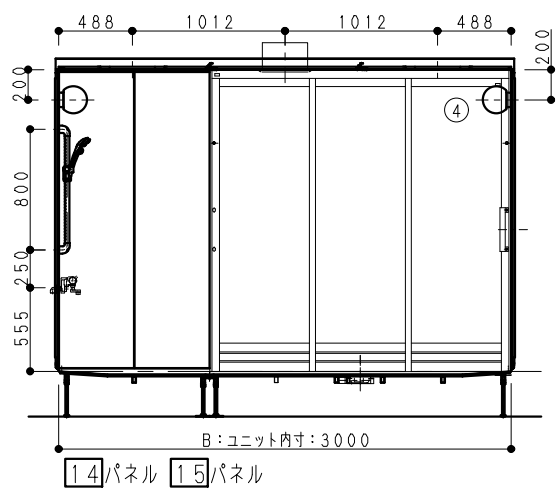
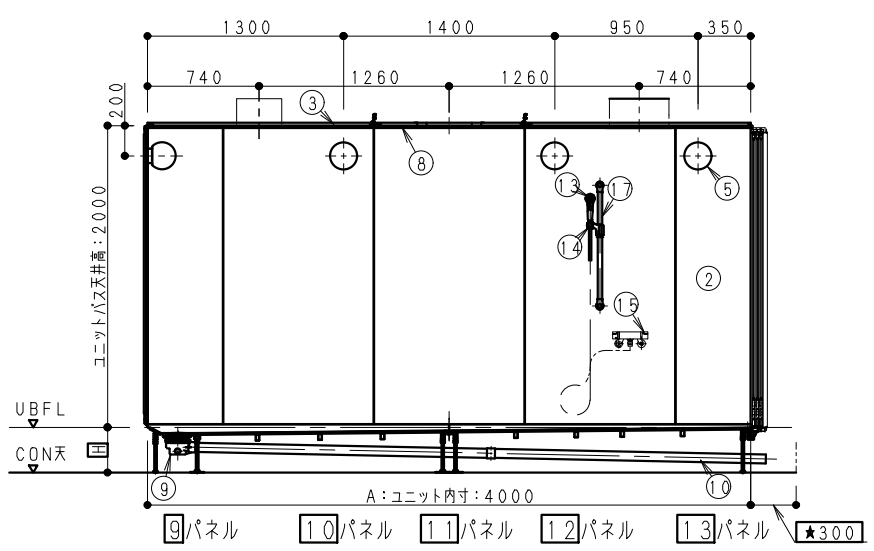
| | |
|-----|-----------|
| H寸法 | CON天~UBFL |
| 300 | |

※色柄に関しては、別紙参照下さい。

| No | 品名 | 仕様 |
|----|----------|---|
| 1 | 床 | FRP製(フラッグストーンフロア仕様) 4分割 連結プレートジョイント |
| 2 | 壁 | eパネル |
| 3 | 天井 | eパネル |
| 4 | ドア | 3枚引き戸:W2000(3mm段差) 色:ホワイト 面材:スチロール 把手:ホワイト |
| 5 | LED照明 | フラネット照明 LED球電球色 1.6mm2芯VVF2m付 8灯 |
| 6 | 天井点検口 | 469X429(楕円)6ヶ所 蓋:eパネル |
| 7 | 排水口カバー | FRP製(フラッグストーンフロア仕様) |
| 8 | 天井廻り縁 | 樹脂製 |
| 9 | トラップ | ASA製 封水50mm 4ヶ所 |
| 10 | 雑排水管 | VP50A 4ヶ所 |
| 11 | 給水管 | 材工共別途 接続口R1/2 (PT1/2B) |
| 12 | 給湯管 | 材工共別途 接続口R1/2 (PT1/2B) |
| 13 | シャワーヘッド | ワンタッチシャワー |
| 14 | シャワーフック | ワンタッチスライド式 リラインス製 色:ホワイト R29L |
| 15 | 混合水栓 | 洗い場側:サーモ式シャワー付混合水栓(シャワー・エルホ付) RSJ9KF800YR3 (KVK) |
| 16 | 暖房付換気乾燥機 | 接続口:φ100 200V仕様 3台 |
| 17 | I型握りバー | 樹脂被膜製凸凹付 L=800 1本 |

★床パンジョイント部に浴槽の足を載せないで下さい。
★浴槽位置は排水口位置を塞がない位置でお願いします。
(排水口はメンテナンスが必要な為スペース確保願います。)

—注意事項—
★印寸法はアジャスターボルト調整及び雑排水管接続必要寸法を示す。
ドア前300mm程度ビット寸法確保願います。



| 符号 | 変更内容 | 変更日 | 担当 | 部長 課長 検印 担当 | 作図日 件名(管理NO.) |
|----|------|-----|----|-------------|---------------|
| △ | | | | 野中 大城 佐橋 稲田 | |
| △ | | | | | |
| △ | | | | | |

縮尺 1/25. 1/35. 1/50

図名 アクアハートF-EXシリーズ
AHFEX-3040 BR (一般図)

図番 02-BR