

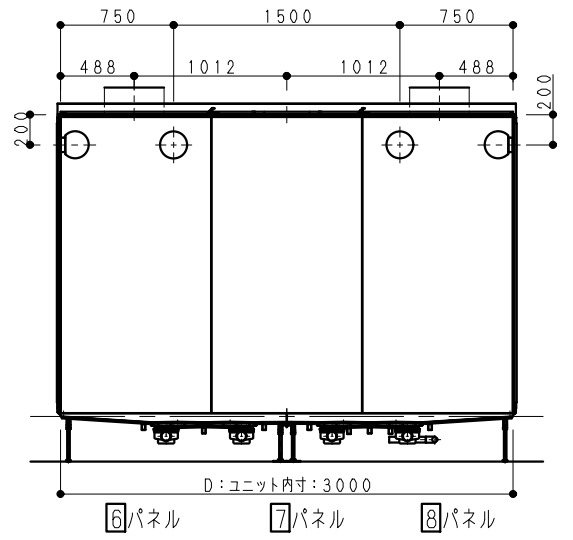
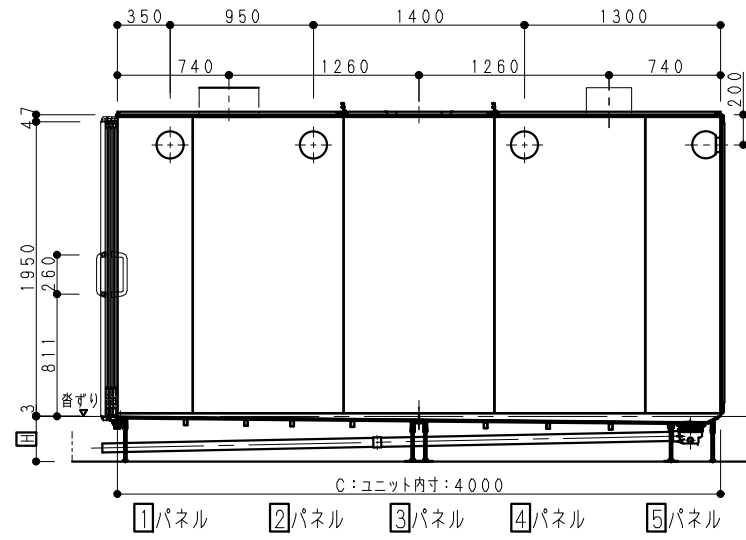
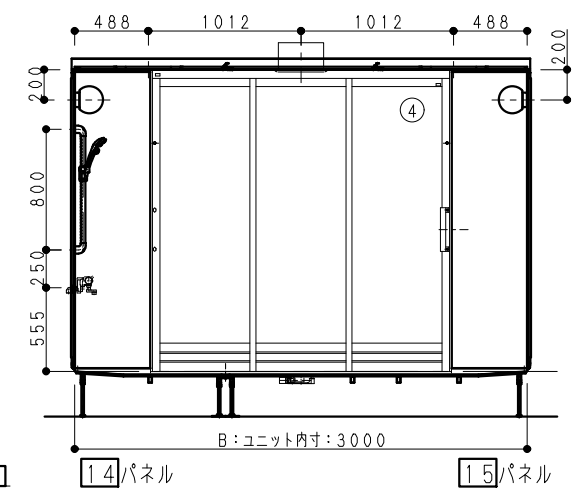
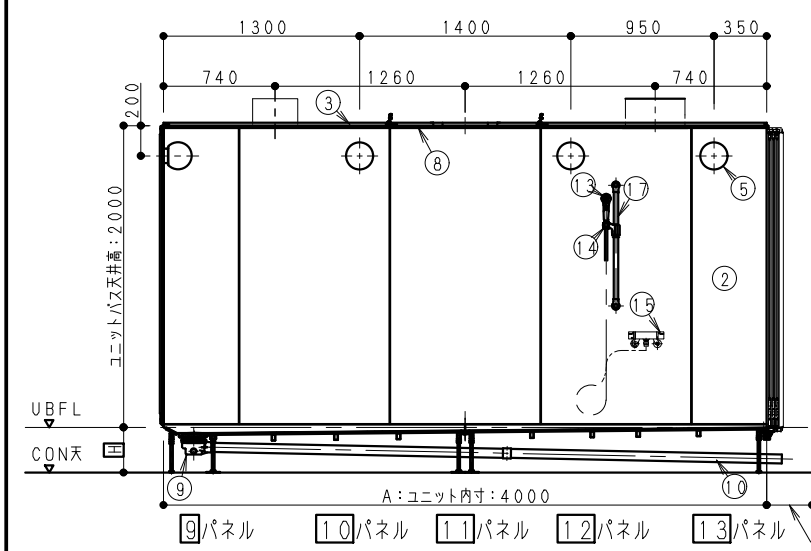
H寸法	CON天~UBFL
300	

※色柄に関しては、別紙参照下さい。

No	品名	仕様
1	床	FRP製(フラッグストーンフロア仕様) 4分割 連結プレートジョイント
2	壁	eパネル
3	天井	eパネル
4	ドア	3枚引き戸:W2000(3mm段差) 色:ホワイト 面材:スチロール 把手:ホワイト
5	LED照明	フラネット照明 LED球電球色 1.6mm2芯VVF2m付 8灯
6	天井点検口	469X429(楕円)6ヶ所 蓋:eパネル
7	排水口カバー	FRP製(フラッグストーンフロア仕様)
8	天井廻り縁	樹脂製
9	トラップ	ASA製 封水50mm 4ヶ所
10	雑排水管	VP50A 4ヶ所
11	給水管	材工共別途 接続口R1/2 (PT1/2B)
12	給湯管	材工共別途 接続口R1/2 (PT1/2B)
13	シャワーヘッド	ワンタッチシャワー
14	シャワーフック	ワンタッチスライド式 リラインス製 色:ホワイト R29L
15	混合水栓	洗い場側:サーモ式シャワー付混合水栓(シャワー・エルホ付) RSJ9KF800YR3 (KVK)
16	暖房付換気乾燥機	接続口:φ100 200V仕様 3台
17	I型握りバー	樹脂被膜製凸凹付 L=800 1本

—注意事項—
★印寸法はアジャスターボルト調整及び雑排水管接続必要寸法を示す。
ドア前300mm程度ビット寸法確保願います。

★床パンジョイント部に浴槽の足を載せないで下さい。
★浴槽位置は排水口位置を塞がない位置でお願いします。
(排水口はメンテナンスが必要な為スペース確保願います。)



Panasonic

符号	変更内容	変更日	担当	部長 課長 検印 担当	作図日 件名(管理NO.)
△				野中 大城 佐橋 稀田	
△					
△					

縮尺 1/25. 1/35. 1/50

図名 アクアハートF-EXシリーズ
AHFEX-3040 BR (一般図)

図番 02-BR