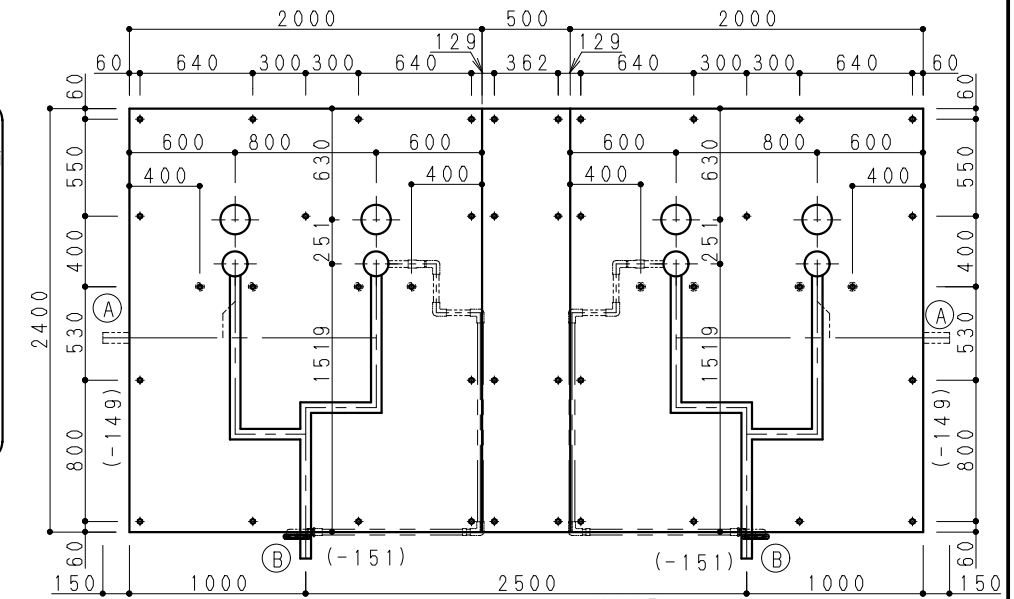
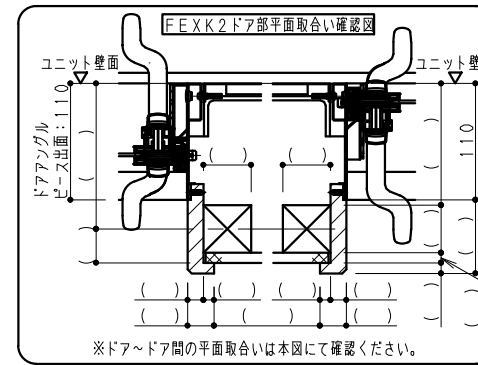
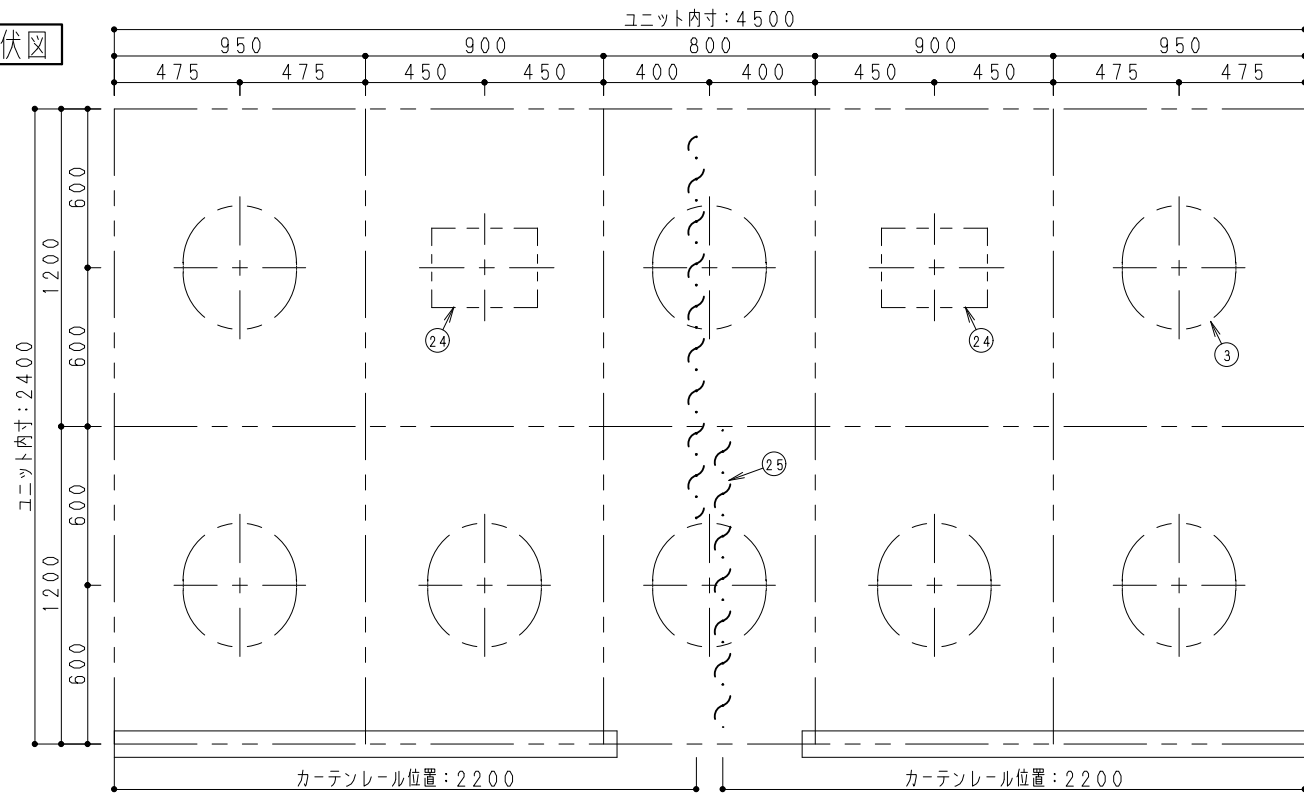
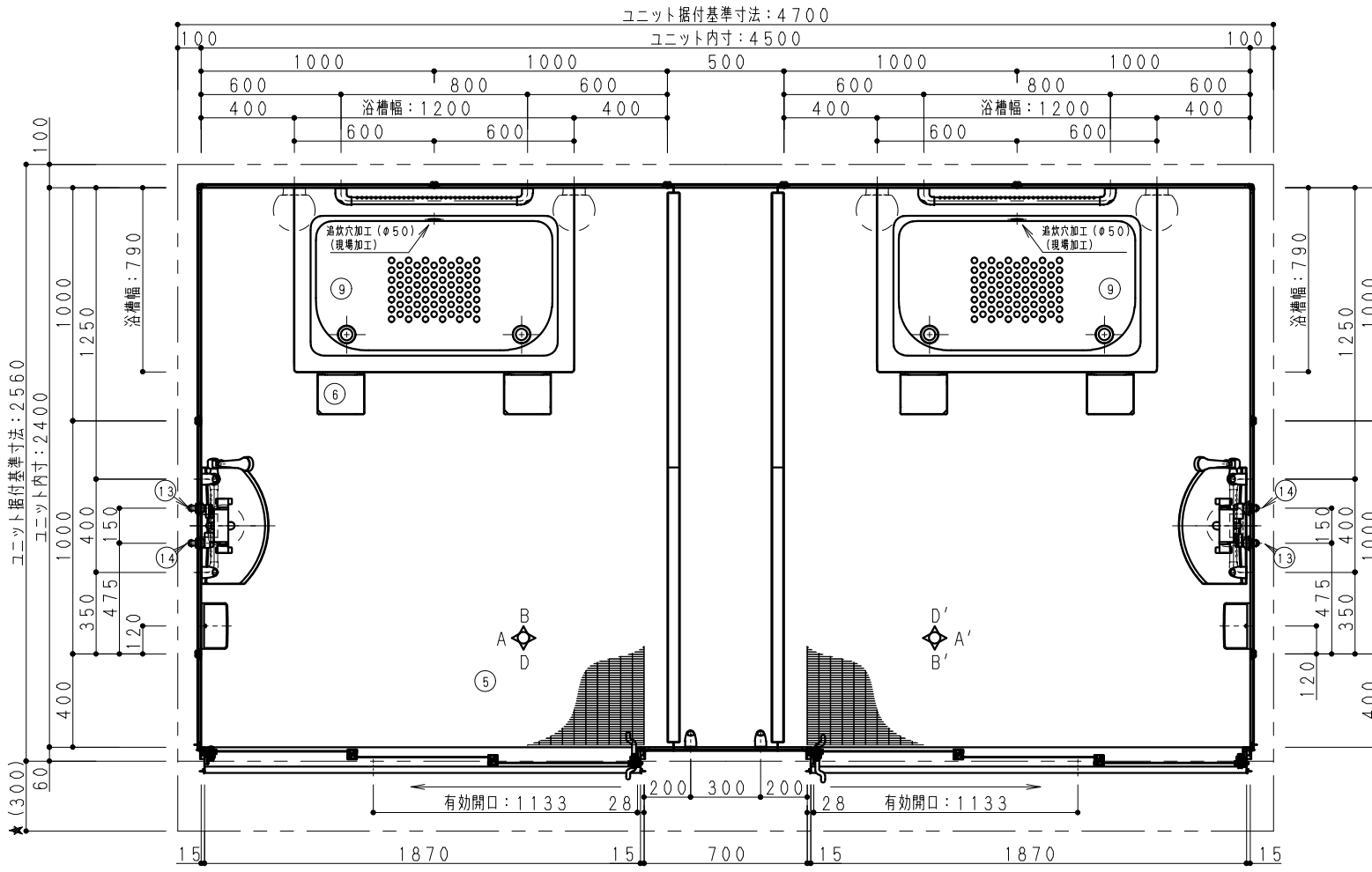


天井伏図



■注意事項  
 ・雑排水標準取出しはドア方向出しとなります。  
 ・本図は排水管セットBが同梱されます。



※色柄に関しては、別紙参照下さい。  
 ※立面図は図番02-2参照願います。

H寸法	CON天~UBFL
215	

FEXK-2445	
AHKN01-2024	AHKN01-2024
勝手	BL BR
*F	1 1
合計	1 1

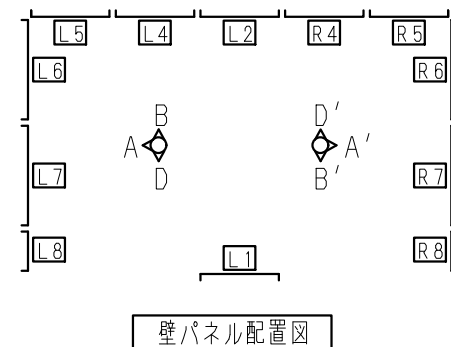
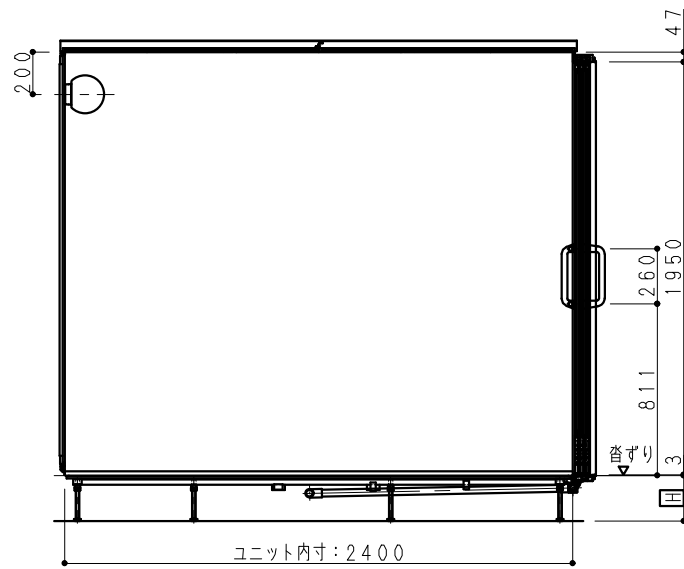
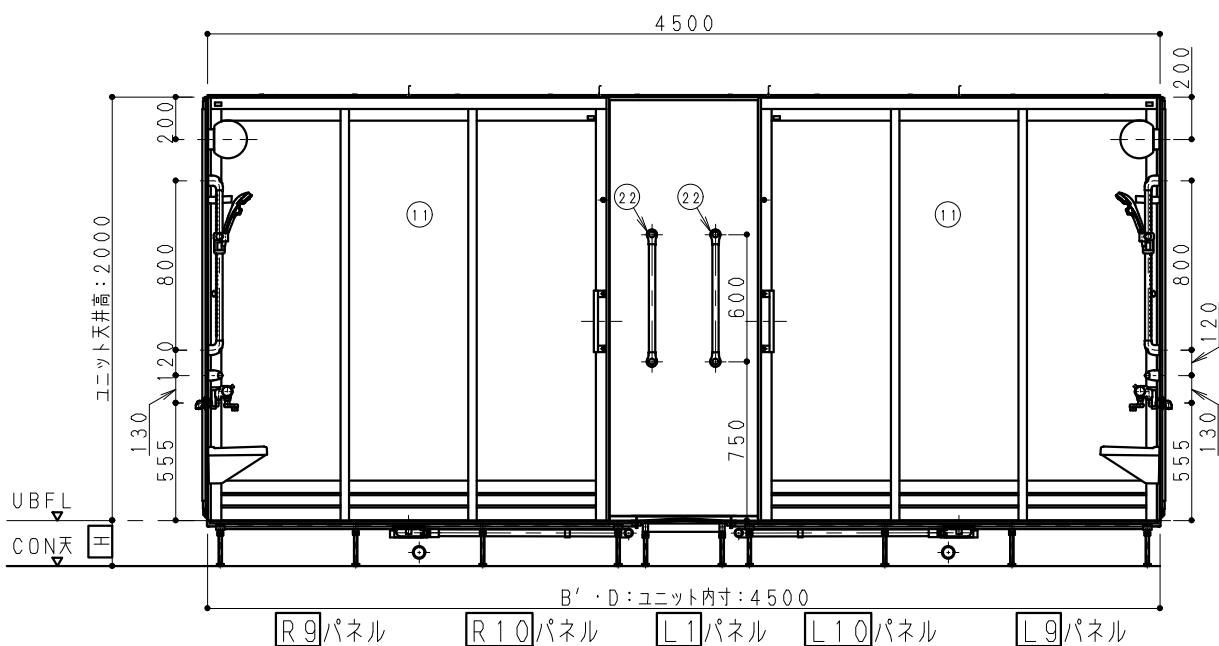
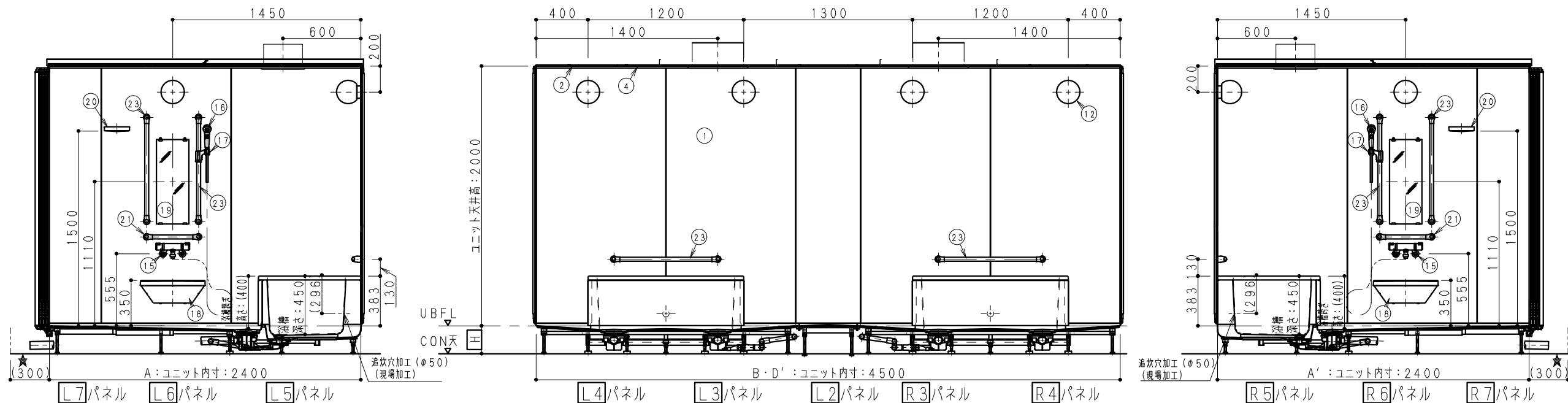
No	品名	仕様	器具数量
1	壁	eパネル	-
2	天井	eパネル	-
3	天井点検口	469X429 (楕円) 蓋:eパネル	8
4	天井廻り縁	樹脂製	-
5	床	FRP製 (フラッグストーンフロア仕様)	-
6	排水口カバー	FRP製 (フラッグストーンフロア仕様)	4
7	トラップ	ASA製 封水50mm ささっと排水口	4
8	雑排水管	VP50A (Wスピード排水対応品)	2
9	浴槽	FRP製 色:ピュアホワイト	2
10	エプロン	ABS製 色:ピュアホワイト (浴槽跨ぎ400mm)	2
11	ドア	3枚引き戸:W1900 (3mm段差) 色:ホワイト 面材:スチロール 把手:ホワイト	2
12	LED照明	プラネット照明 LED球電球色 11.2W 1.6mm2芯VVF2m付	6
13	給水管	材工共別途 接続口R1/2 (PT1/2B)	4
14	給湯管	材工共別途 接続口R1/2 (PT1/2B)	4
15	混合水栓	洗い場側:サーモ式シャワー付混合水栓 RSJ9KF800YR3 (KVK)	2
16	シャワーヘッド	ワンタッチシャワー (シャワーエルボ付)	2
17	シャワーフック	ワンタッチスライド式 リラインス製 色:ホワイト R29L/R29R	2
18	洗面器置台	ABS製 色:ホワイト	2
19	鏡	シンプルミラー:W250×H650 (防湿型)	2
20	収納棚	ライトシェルフ PP製 (色:ホワイト)	2
21	I型握りバー	樹脂被膜製凹凸付 L=400	2
22	I型握りバー	樹脂被膜製凹凸付 L=600	2
23	I型握りバー	樹脂被膜製凹凸付 L=800	6
24	暖房付換気乾燥機	接続口:φ100 200V仕様	2
25	カーテンセット	防炎シャワーカーテン 色:ホワイト (2枚) カーテンレール (L=1200/L1600) [現場加工]	1

ー注意事項ー  
 ★300寸法はアジャスターボルト調整及び雑排水管接続必要位置を示す。  
 ユニット据付寸法とは別にユニット内寸よりドア前300mm程度ピット寸法確保願います。

Panasonic

符号	変更内容	変更日	担当	部長	課長	検印	担当	作図日	件名 (管理NO.)
△				野中	大城	大城	稲田		

縮尺 1/20, 1/25, 1/30 図名 アクアハートF-exKシリーズ FEXK-2445 (一般図) 図番 02-1



※色柄に関しては、別紙参照下さい。  
 ※平面図/配管経路図/仕様表は図番02-1参照願います。

H寸法	CON天~UBFL
215	

FEXK-2445		
	AHKN01-2024	AHKN01-2024
勝手	BL	BR
*F	1	1
	---	---
合計	1	1

—注意事項—  
 ★300寸法はアジャスターボルト調整及び雑排水管接続必要位置を示す。  
 ユニット据付寸法とは別にユニット内寸よりドア前300mm程度ピット寸法確保願います。

Panasonic

符号	変更内容	変更日	担当	部長	課長	検印	担当	作図日	件名 (管理NO.)
△				野中	大城	大城	稲田		
△									
△									

縮尺 1/20, 1/25, 1/30

図名 アクアハートF-exKシリーズ  
 FEXK-2445 (一般図)

図番 02-2