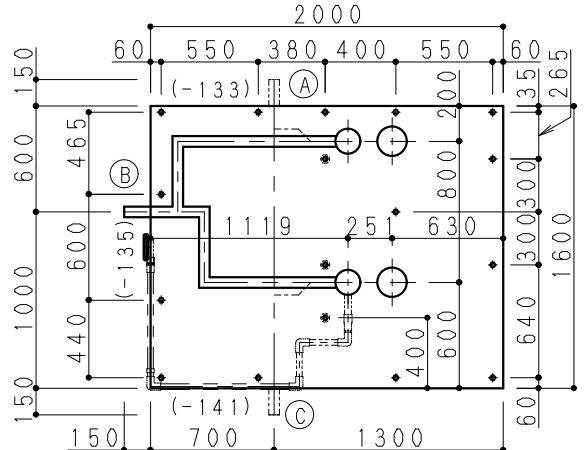
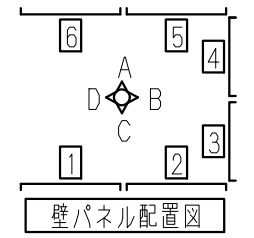
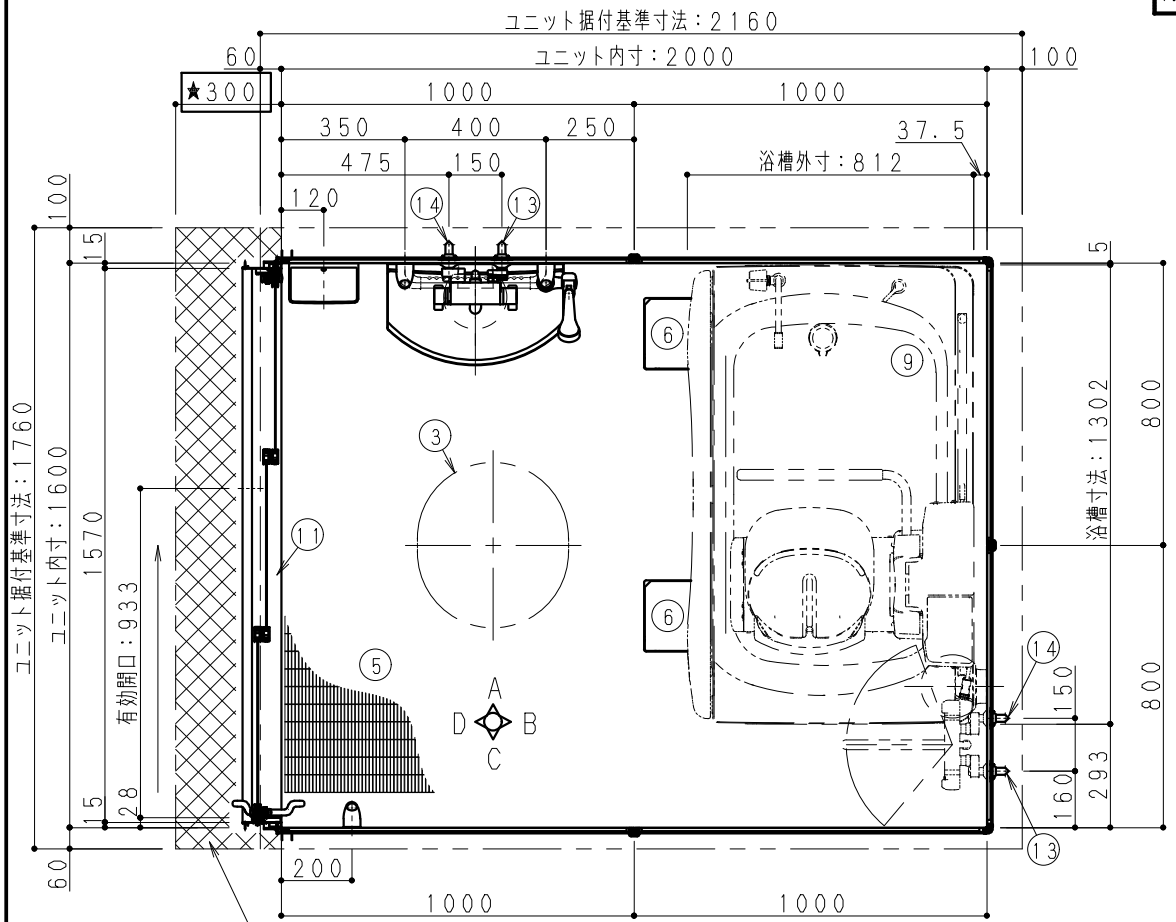


※建築三方壁の場合施工できませんので二方以上壁が無い状態での施工として下さい。



H寸法	CON天~UBFL
200	

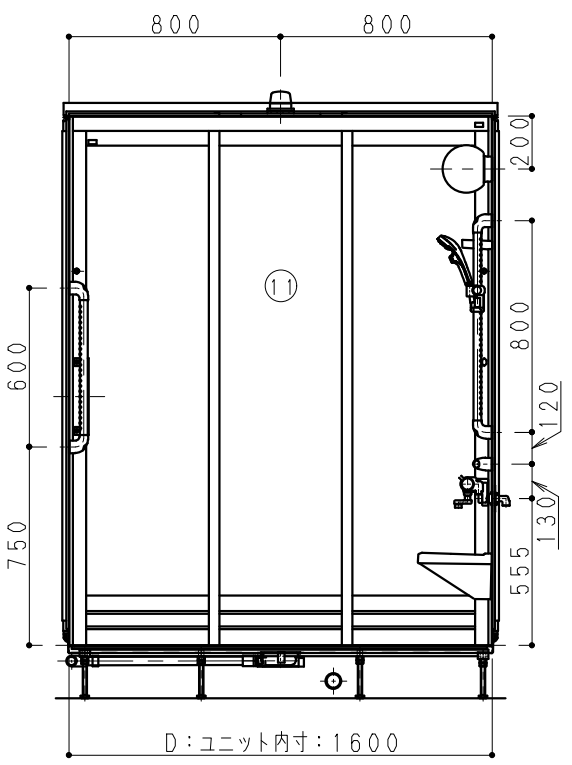
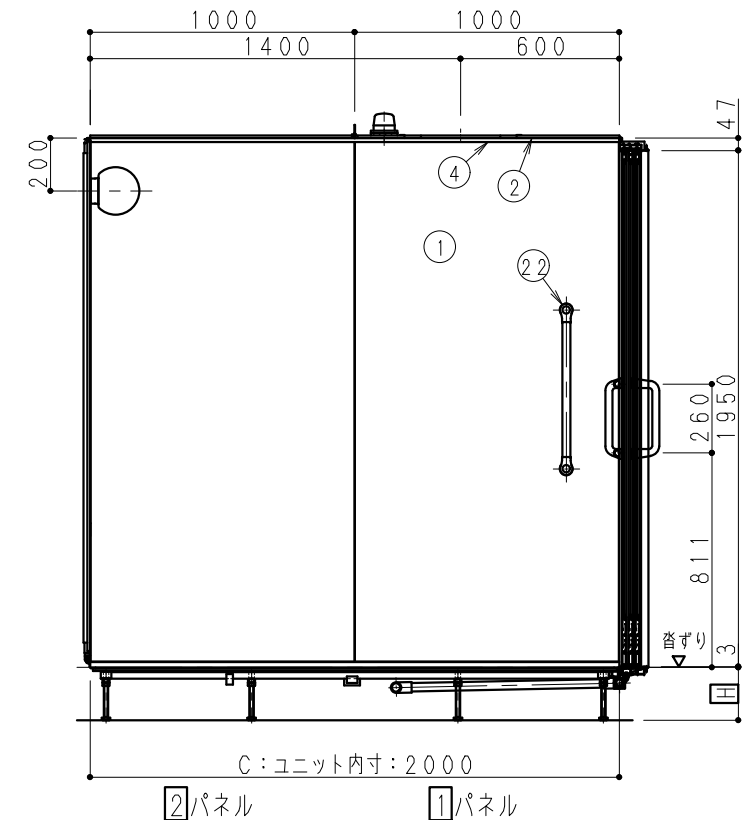
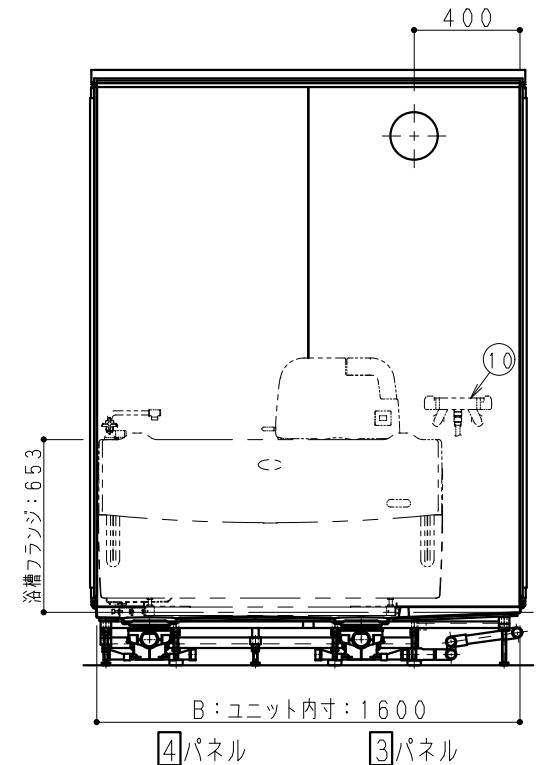
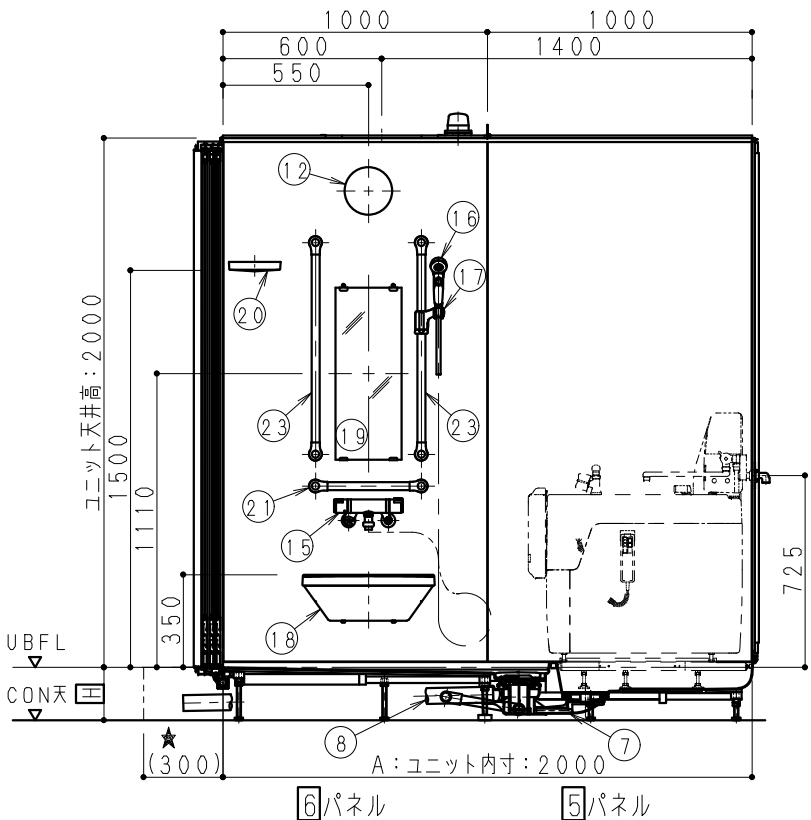
※色柄に関しては、別紙参照下さい。

—注意事項—  
網掛け部はアジャスターボルト調整及び雑排水管接続必要位置を示す。  
ユニット据付寸法とは別にユニット内寸よりドア前300mm程度ピット寸法確保願います。

★介護浴槽取付に伴う工事分担のお願い★

区分	項目	給水・給湯
ユニット工事	壁に水栓固定金具取付	
建築設備工事	給水・給湯管接続及び止水プラグ取付	
介護浴槽工事	UB内配管接続工事	

No	品名	仕様
1	壁	eパネル
2	天井	eパネル
3	天井点検口	469X429(楕円)1ヶ所 蓋:eパネル
4	天井廻り縁	樹脂製
5	床	FRP製(フラグストーンフロア仕様)
6	排水口カバー	FRP製(フラグストーンフロア仕様)
7	トラップ	ASA製 封水50mm ささっと排水口 (2ヶ所)
8	雑排水管	VP50A(Wスピード排水対応品)
9	パンジーi浴槽	材工別途 酒井医療製
10	サーモ混合水栓	
11	ドア	3枚引き戸:W1600(3mm段差) 色:ホワイト 面材:スチロール 把手:ホワイト
12	LED照明	プラネット照明 LED球電球色 11.2W 2灯 1.6mm2芯VVF2m付
13	給水管	材工共別途 接続口R1/2(PT1/2B)
14	給湯管	材工共別途 接続口R1/2(PT1/2B)
15	混合水栓	洗い場用:サーモ式シャワー付混合水栓 RSJ9KF800YR3(KVK)
16	シャワーヘッド	ワンタッチシャワー(シャワーエルボ付)
17	シャワーフック	ワンタッチスライド式 リラインス製 色:ホワイト R29R
18	洗面器置台	ABS製 色:ホワイト
19	鏡	シンプルミラー:W250×H650(防湿型)
20	収納棚	ライトシェルフ 1段 PP製(色:ホワイト)
21	I型握りバー	樹脂被膜製凸凹付 L=400 1本
22	I型握りバー	樹脂被膜製凸凹付 L=600 1本
23	I型握りバー	樹脂被膜製凸凹付 L=800 2本



Panasonic

符号	変更内容	変更日	担当	部長	課長	検印	担当	作図日	件名(管理NO.)
△				内藤	内藤	大城	稲田		
△									
△									

縮尺 1/15, 1/20, 1/30 図名 アクアハートa・Uシリーズ AHKN05-1620 BL (一般図) 図番 02-BL