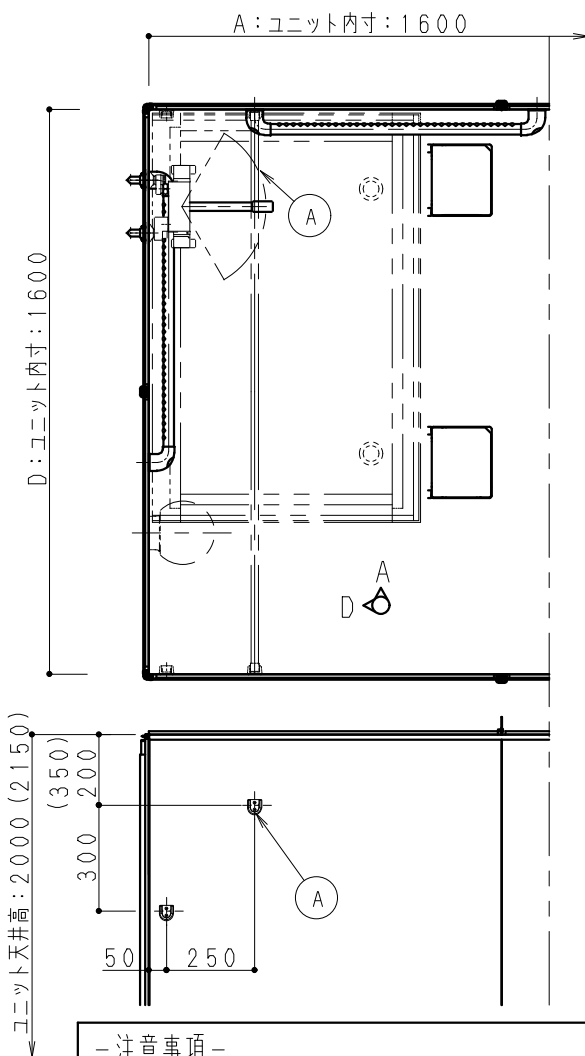


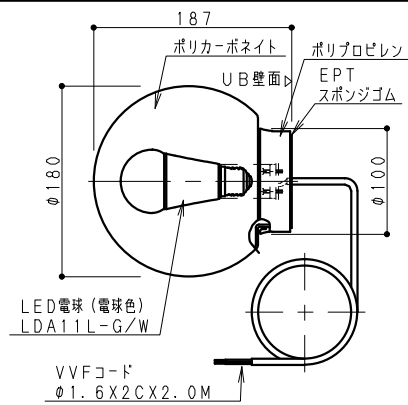
(オプション仕様については表紙 (図番01) で確認願います)

オプション仕様

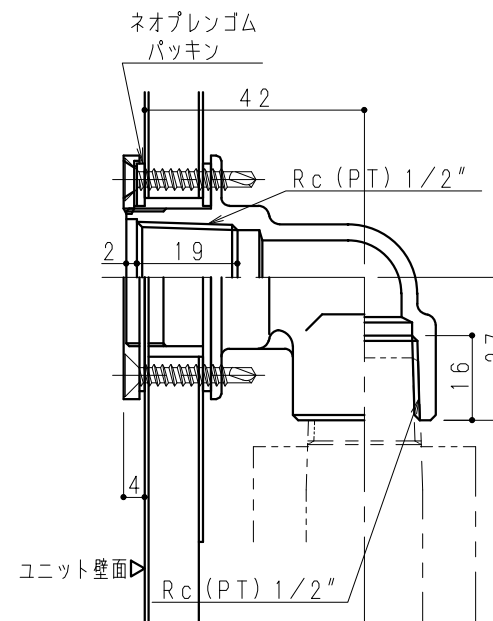
No	品名	仕様
A	物干しバー	1本、受具2セット (現場加工)



-注意事項-
KN1620の物干しバーオプションはA勝手対応不可となります。



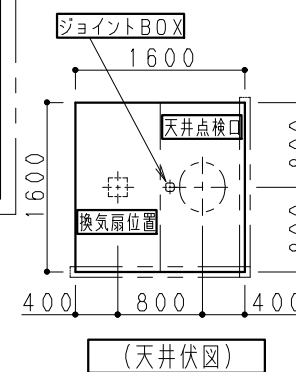
プラネット照明 (LED仕様)



水栓固定金具

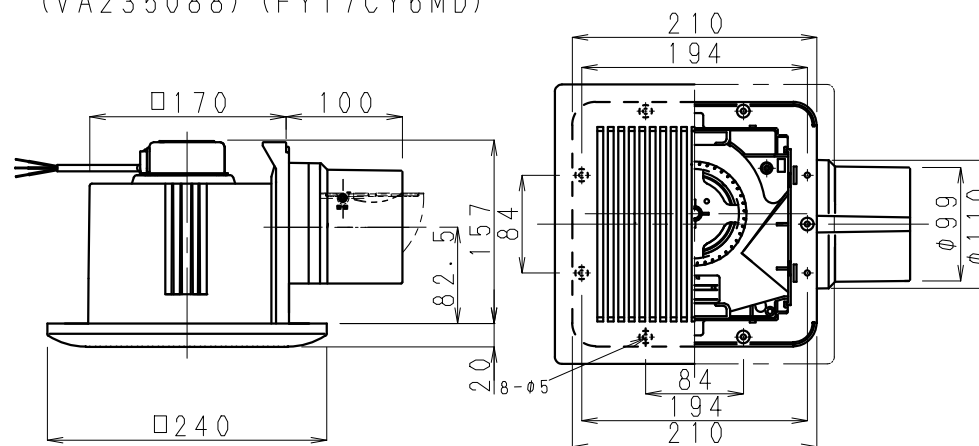
スリム用ねじ切エルボ

品番: VA235093 (旧品番: GVM1105)



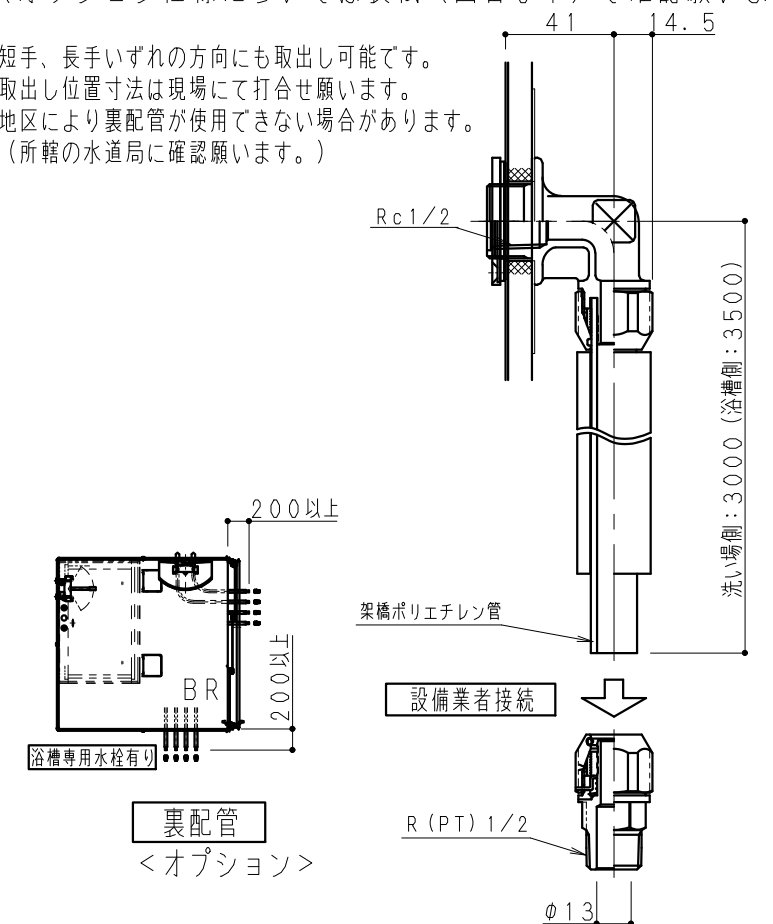
(オプション仕様については表紙 (図番01) で確認願います)

換気扇 (GRRL3716: オプション仕様)
(VA235088) (FY17CY6MD)



(オプション仕様については表紙 (図番01) で確認願います)

*短手、長手いずれの方向にも取出し可能です。
*取出し位置寸法は現場にて打合せ願います。
*地区により裏配管が使用できない場合があります。
(所轄の水道局に確認願います。)

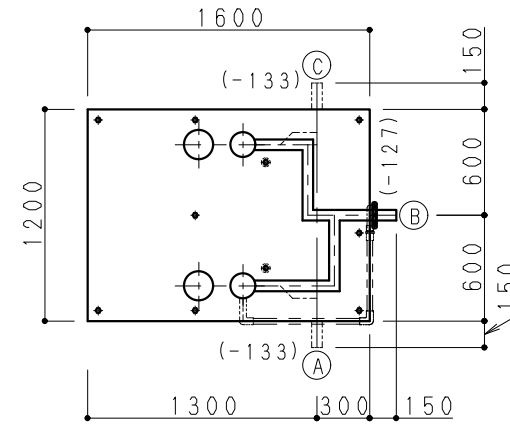


雑排水管経路注意事項

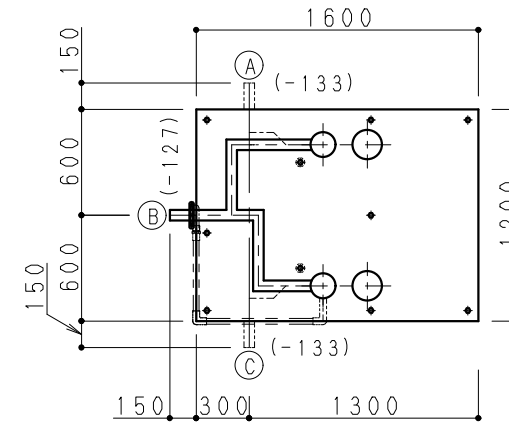
- Wスピード排水性能確保の為、
排水管取出位置は変更できません。
ご了承願います。
- 排水方向により排水管部材構成内容が変わります。
- () 寸法はUBFLからの寸法です。

雑排水管セット品番対応表

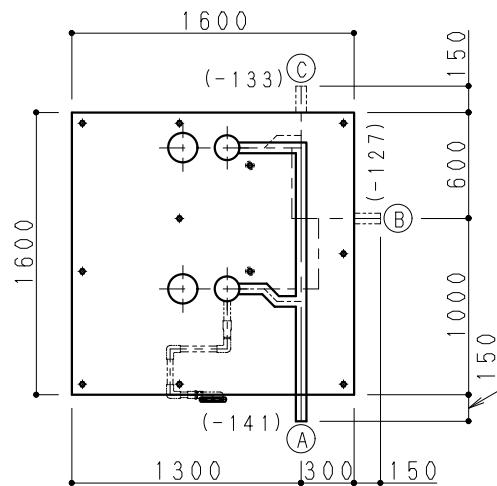
取出方向	セット名	品番
Ⓐ	雑排水管セットA (VP)	PN-S208089A
Ⓑ	雑排水管セットB (VP)	PN-S208089B
Ⓒ	雑排水管セットC (VP)	PN-S208089C
Ⓐ	雑排水管セットA (トミジVP)	PN-S208076A
Ⓑ	雑排水管セットB (トミジVP)	PN-S208076B
Ⓒ	雑排水管セットC (トミジVP)	PN-S208076C



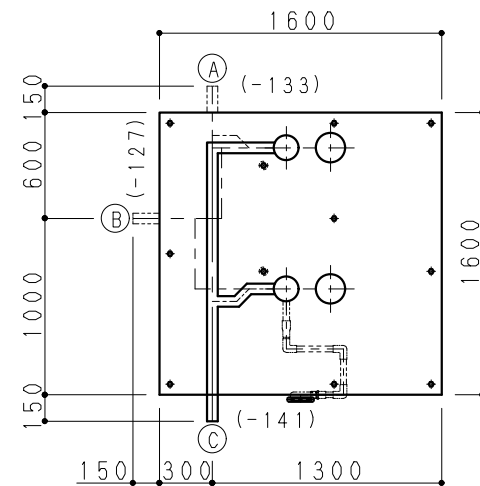
配管経路図：1216 (BR)



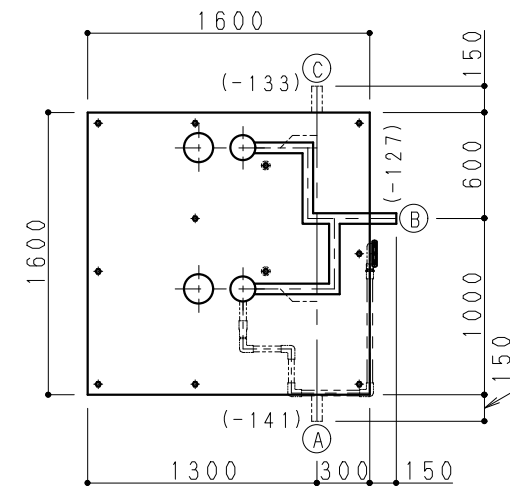
配管経路図：1216 (BL)



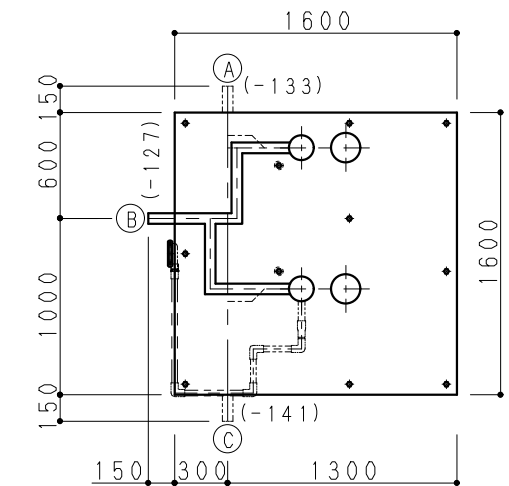
配管経路図：1616 (AR)



配管経路図：1616 (AL)



配管経路図：1616 (BR)

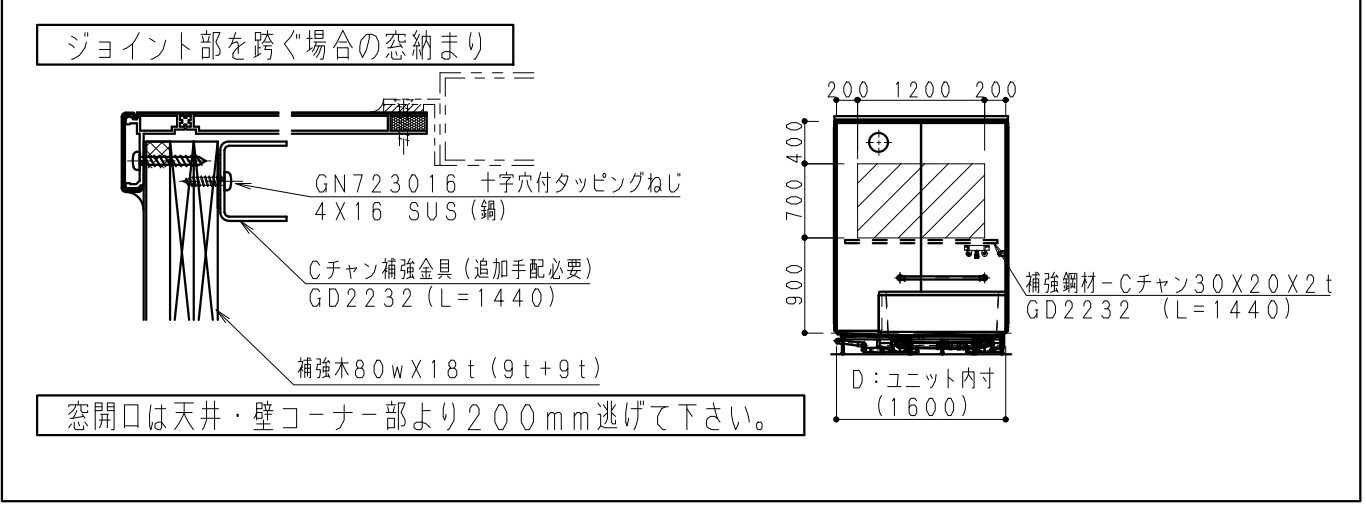
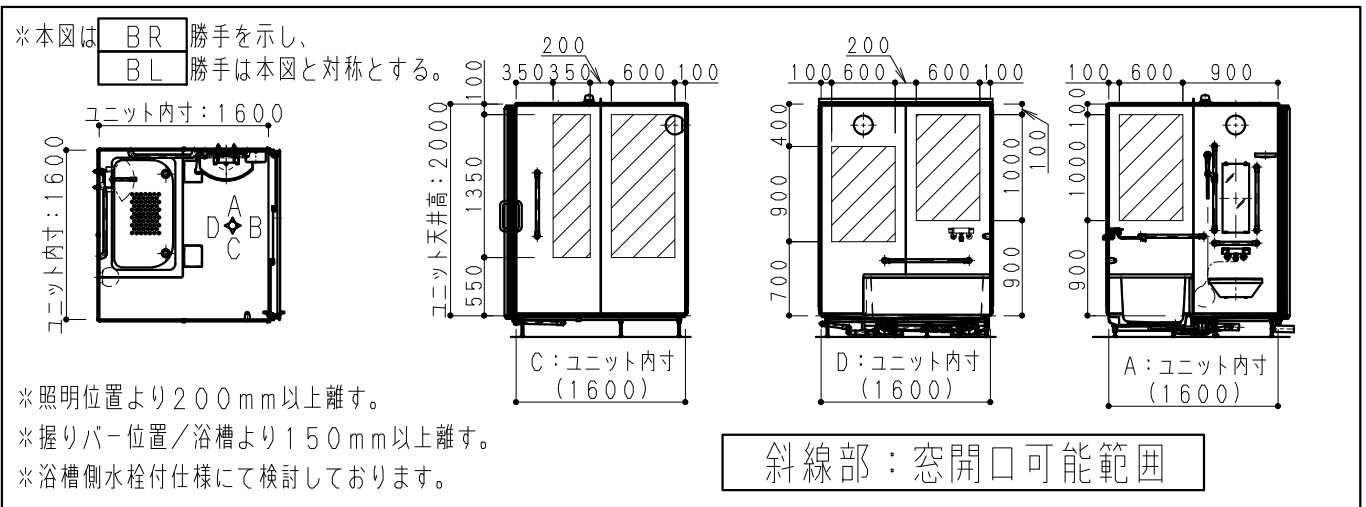
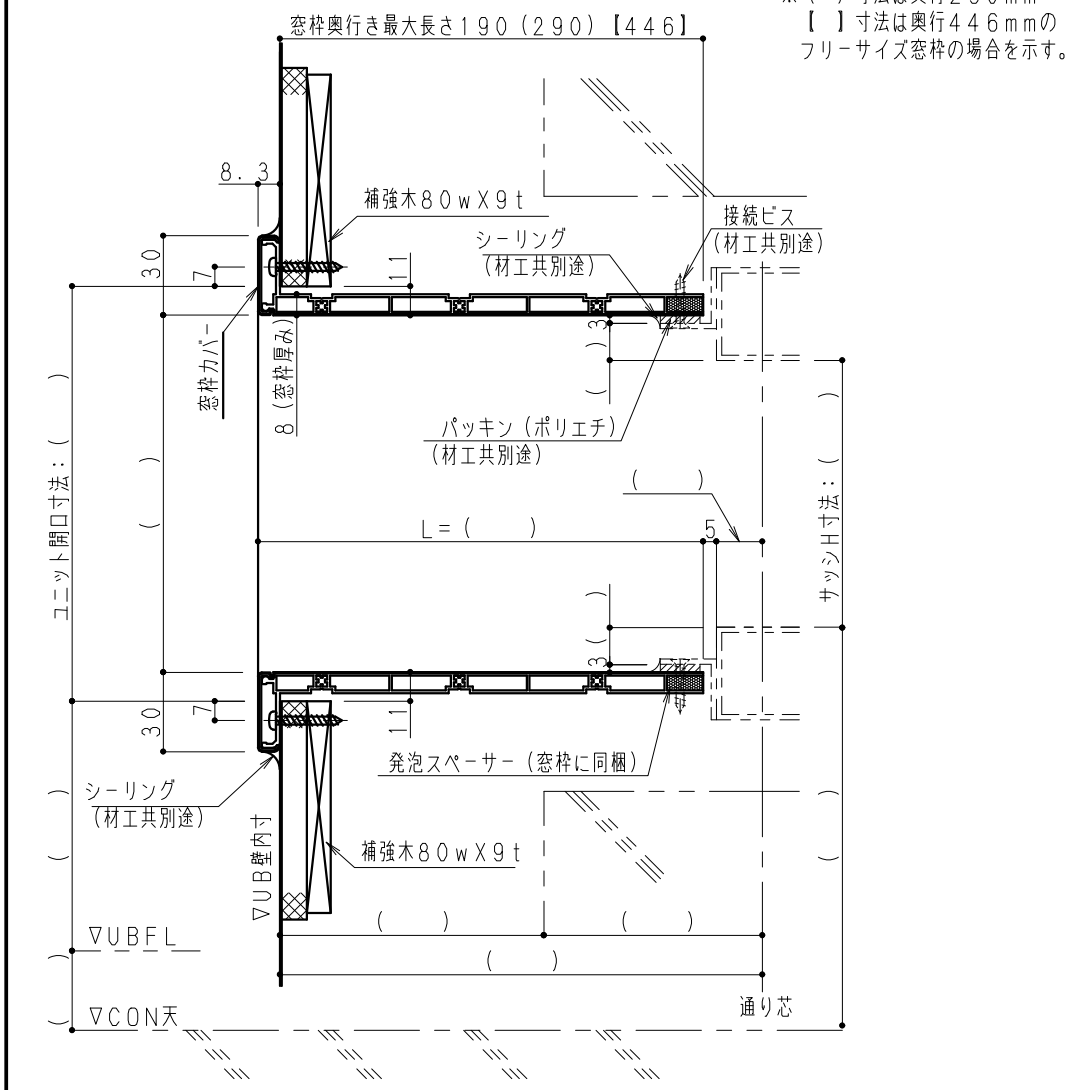
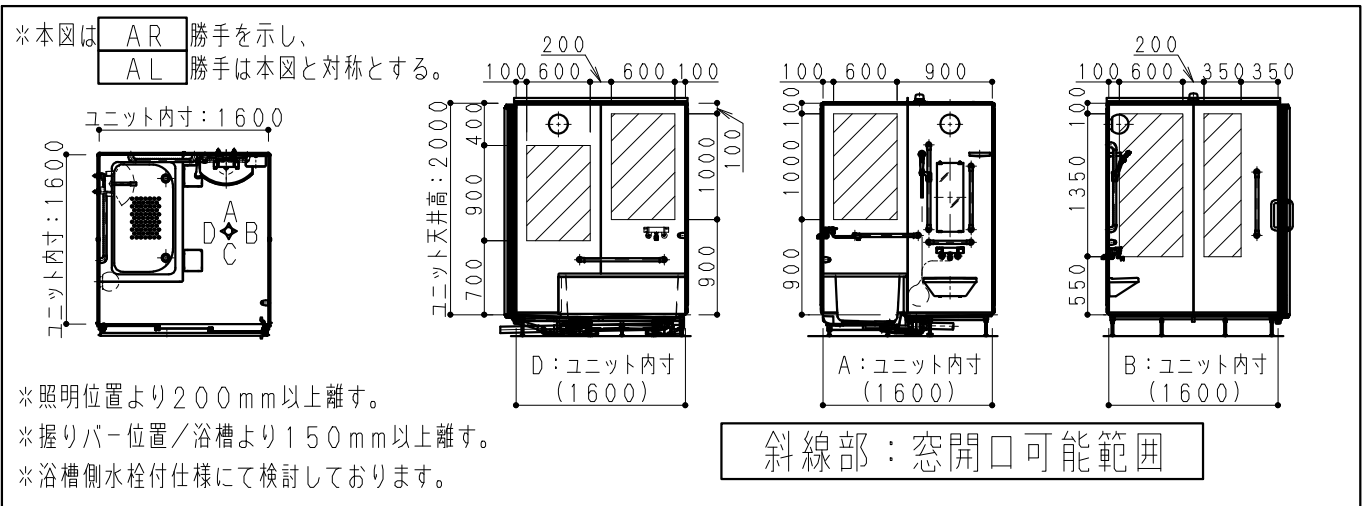
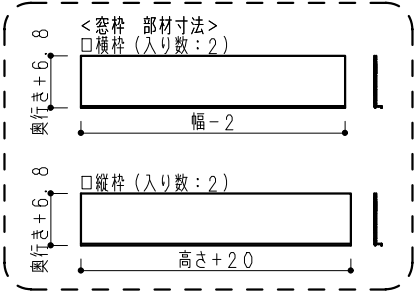
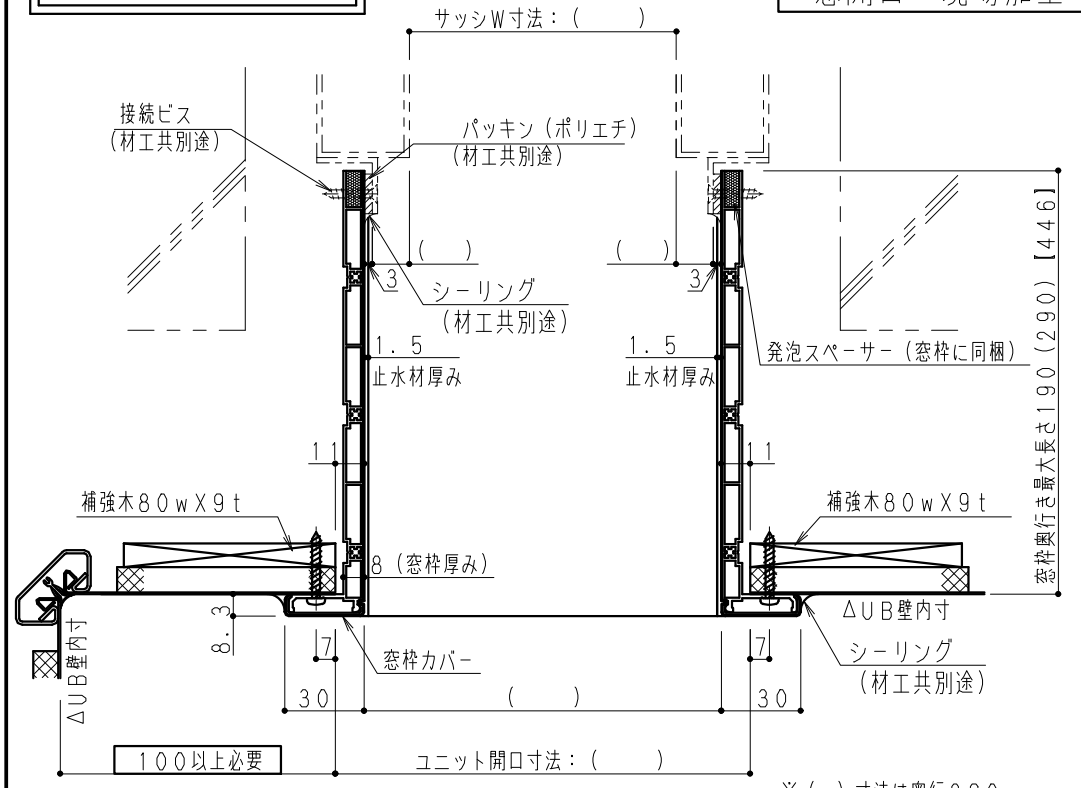


配管経路図：2020 (BL)

参考図

パネル1枚内で窓開口は器具・天井・壁ジョイント部より100mm逃げて下さい。
窓開口：現場加工

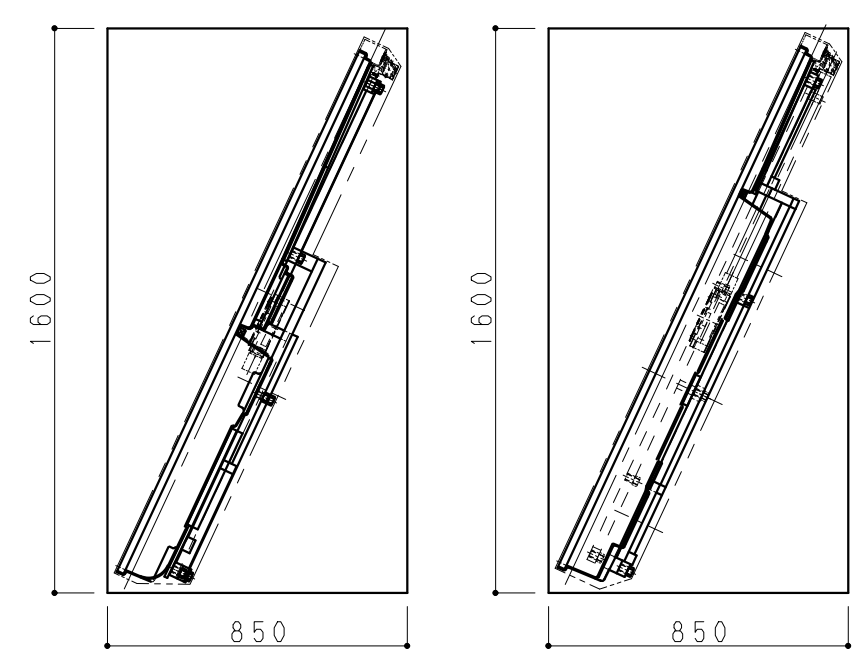
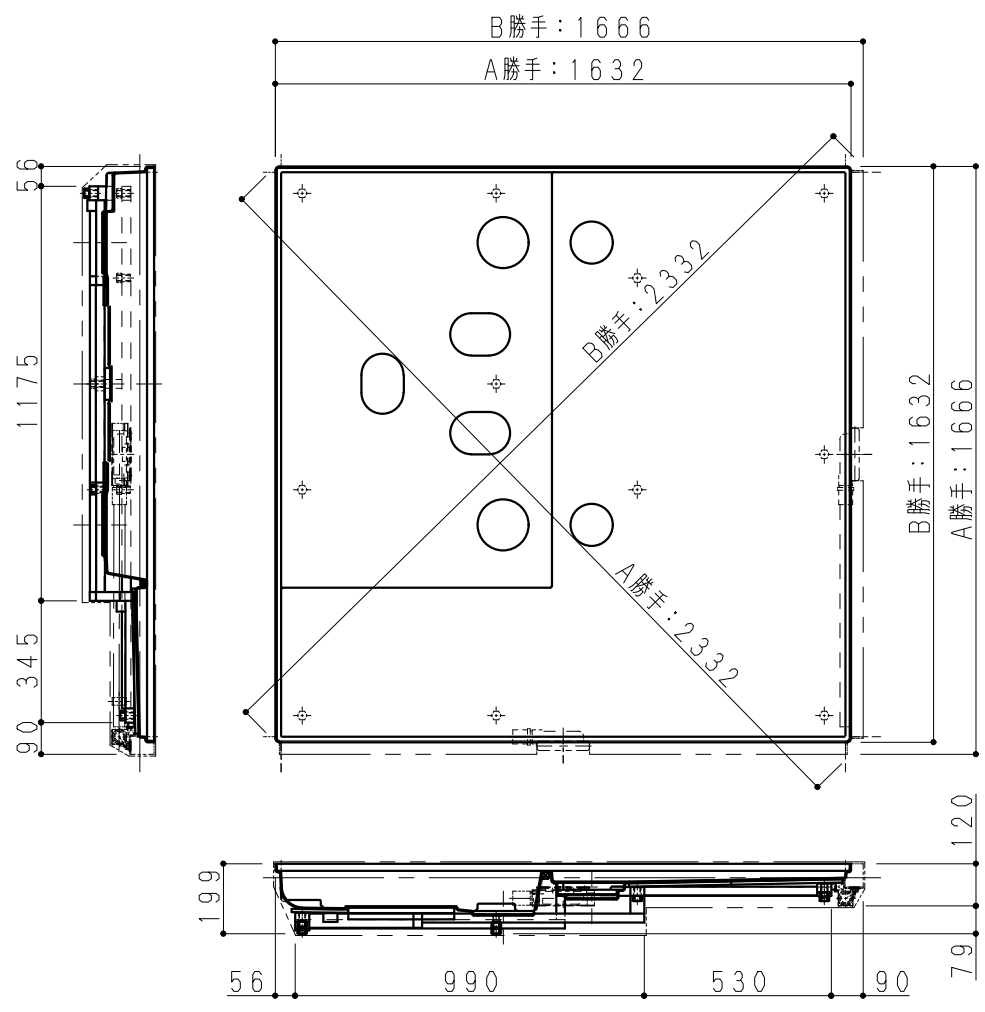
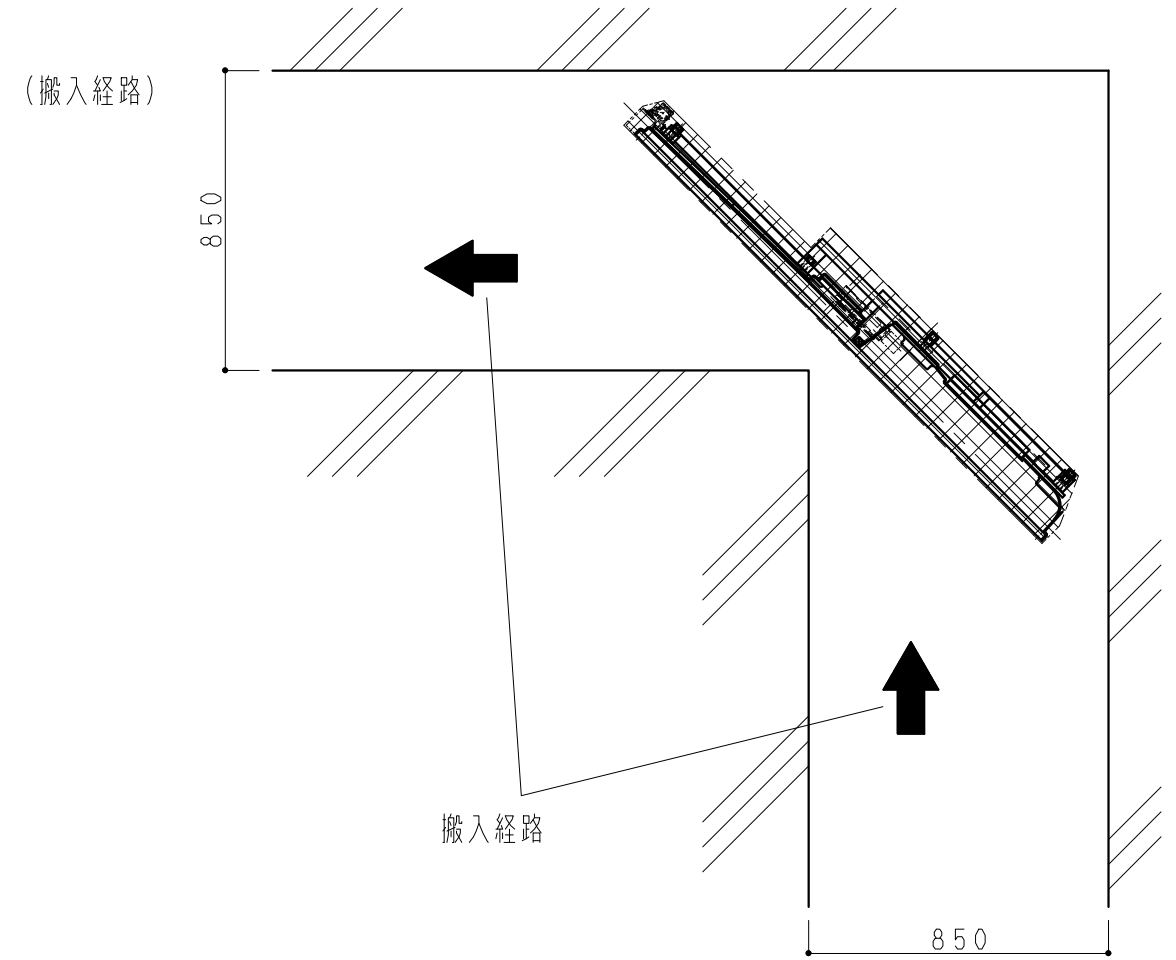
窓枠品番	窓枠サイズ(W×H)	奥行	横枠(本数)	縦枠(本数)	色調
PN-S208119	1.0×1.0	190	1000(2本)	1000(2本)	ホワイト
PN-S208120	1.45×1.35	190	1450(2本)	1350(2本)	ホワイト
PN-S208121	1.0×1.0	290	1000(2本)	1000(2本)	ホワイト
PN-S208122	1.45×1.35	290	1450(2本)	1350(2本)	ホワイト
PN-S208123	1.0×1.0	446	1000(2本)	1000(2本)	ホワイト
PN-S208124	1.45×1.35	446	1450(2本)	1350(2本)	ホワイト



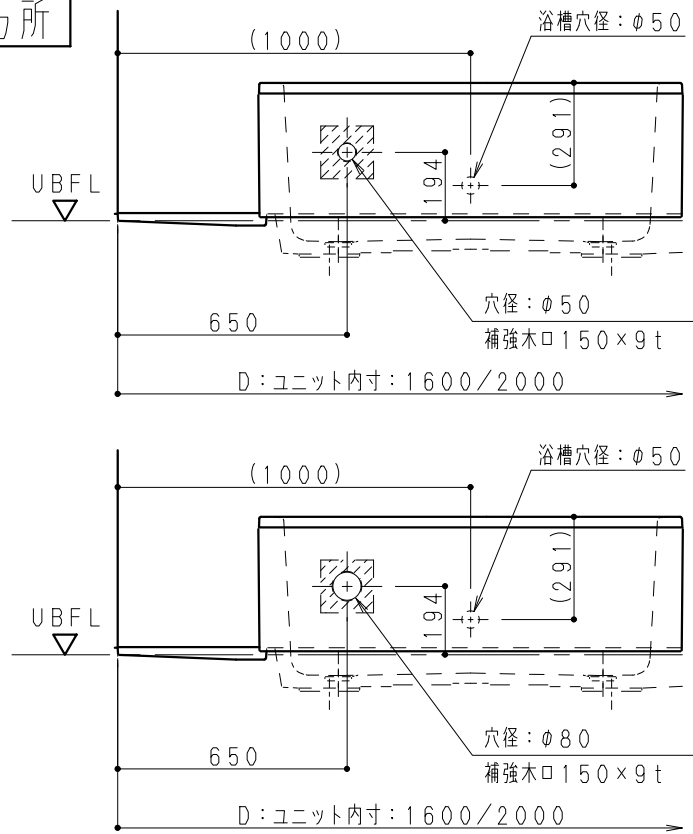
※搬入経路が確保出来ない場合は、設置できません。

※搬入経路・最大製品寸法・重量

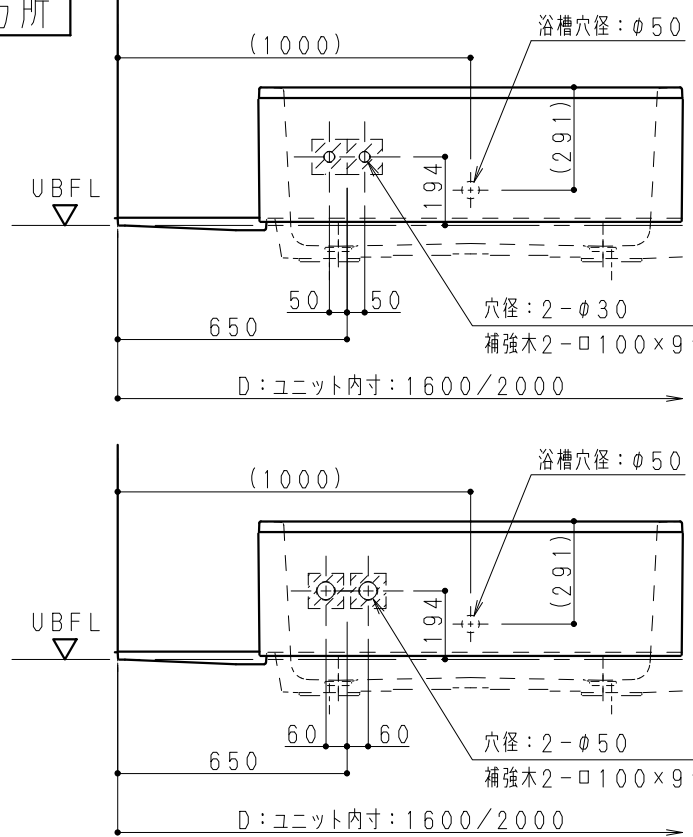
- ※搬入スペースとして
w 850 mm X h 2110 mm 以上が必要です。
- ※搬入は安全のため4名以上必要です。
- ※単体重量：75 kg f



追炊き壁穴1カ所



追炊き壁穴2カ所



追炊き壁穴加工：参考図（現場加工）

S = 1 / 15

追炊き配管：壁貫通部は水漏れ無きよう、水栓固定金具などをご使用下さい。

釜接続工事のお願い

- ・釜接続工事は、浴槽据付前に準備が必要です。
- ・浴槽据付後の釜接続工事は、行えません。
- ・設備工事とユニット工事は以下の手順に沿って連携をとって行ってください。

釜接続工事の手順

