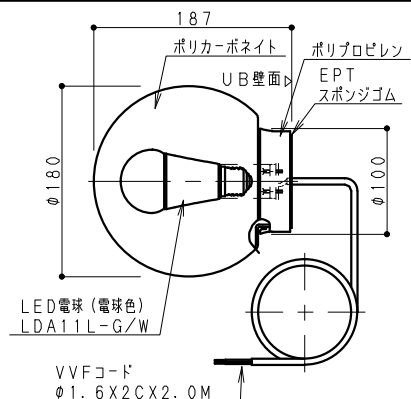
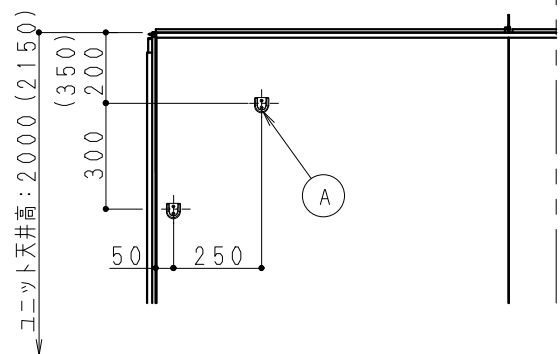
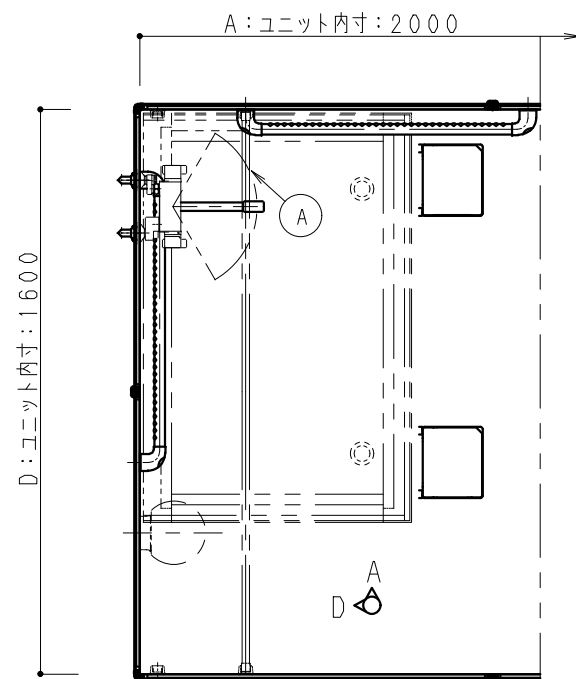


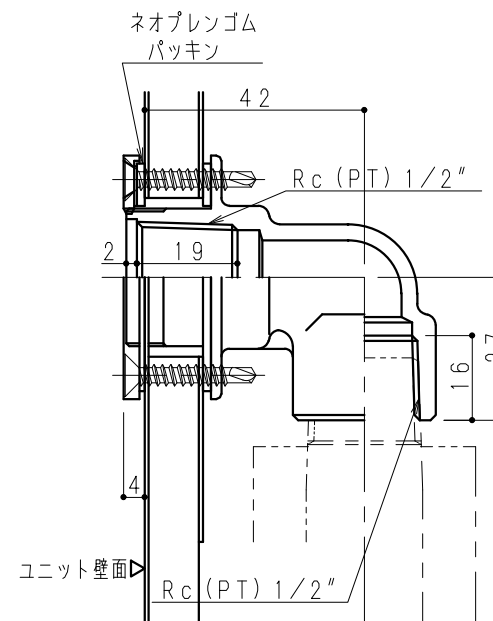
(オプション仕様については表紙 (図番01) で確認願います)

オプション仕様

No	品名	仕様
A	物干しバー	1本、受具2セット (現場加工)



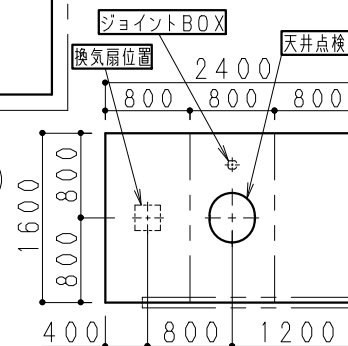
プラネット照明 (LED仕様)



水栓固定金具

スリム用ねじ切エルボ (オプション)

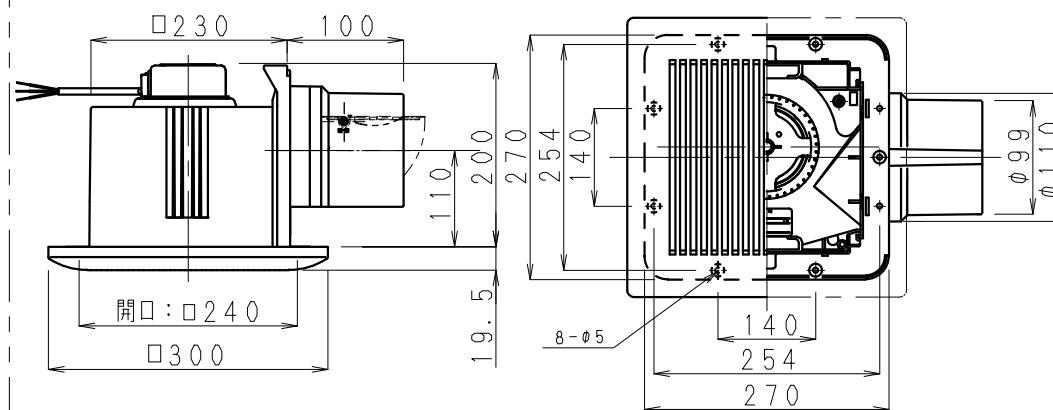
品番: VA235093 (旧品番: GVM1105)



(天井伏図)

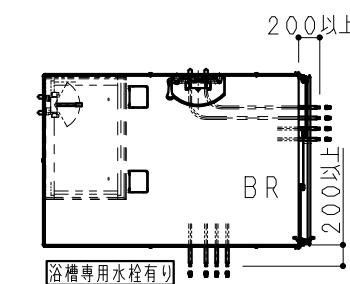
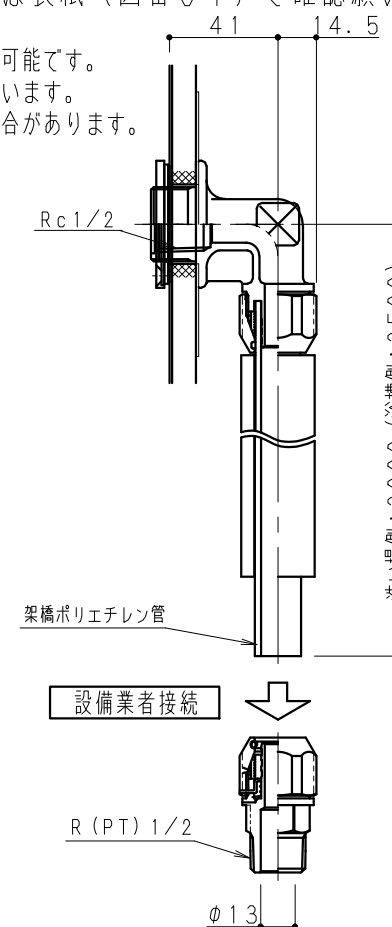
(オプション仕様については表紙 (図番01) で確認願います)

換気扇: VA235103 (RL3723: オプション仕様)



(オプション仕様については表紙 (図番01) で確認願います)

*短手、長手いずれの方向にも取出し可能です。
*取出し位置寸法は現場にて打合せ願います。
*地区により裏配管が使用できない場合があります。
(所轄の水道局に確認願います。)

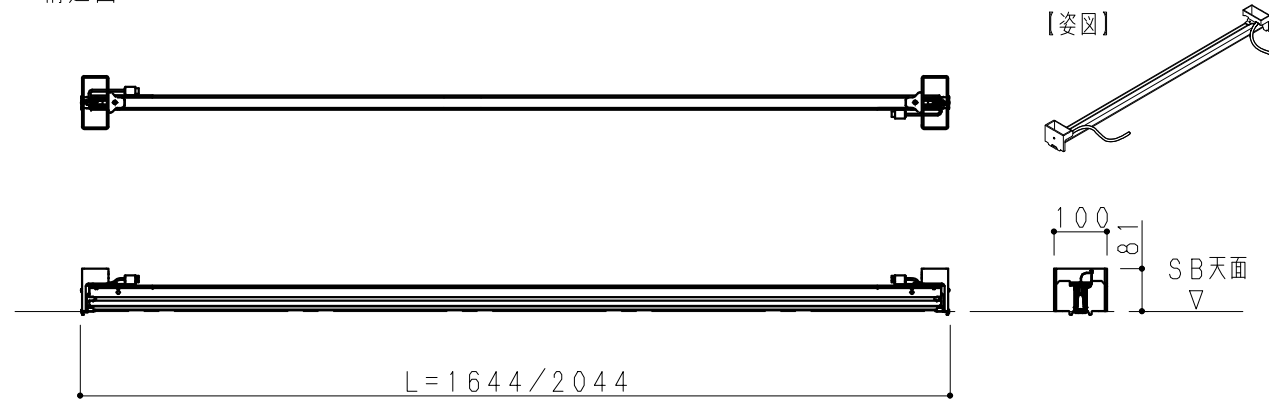


裏配管
<オプション>

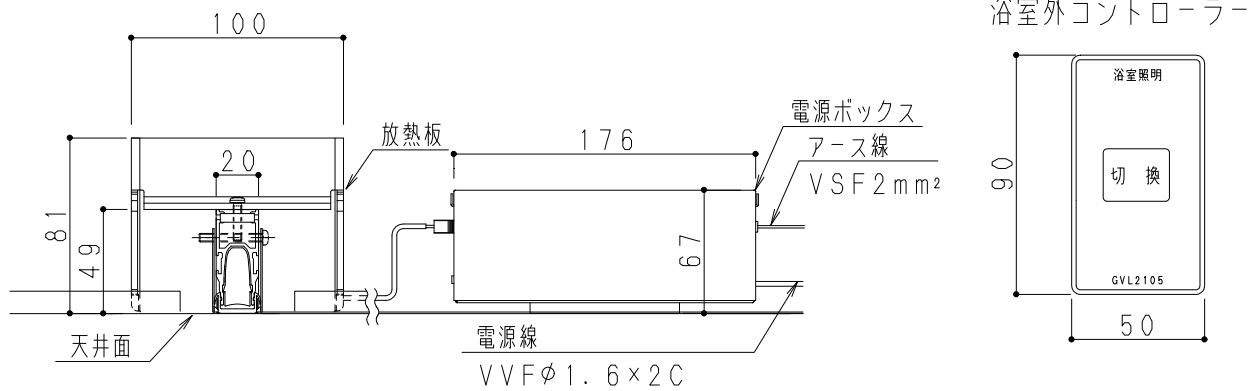
フラットラインLED (調色)

(オプション仕様については表紙 (図番01) で確認願います)

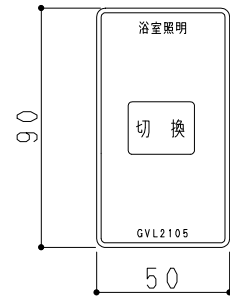
■ 構造図



【姿図】

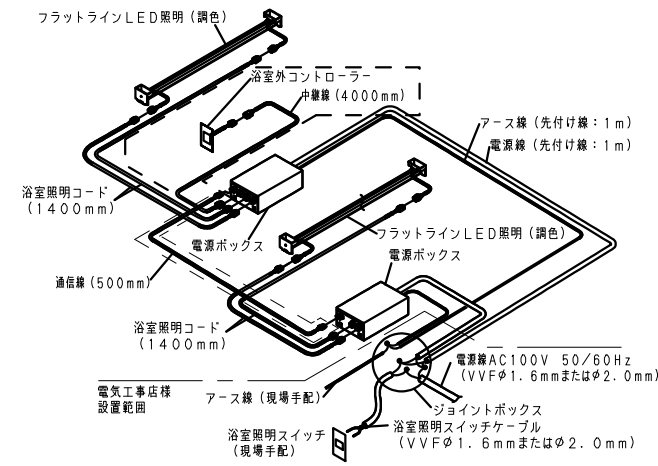


浴室外コントローラ

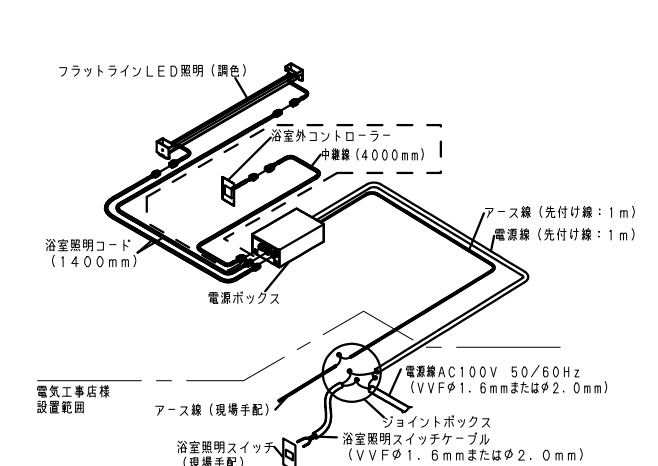


■ 電気結線図

〈1624・2020サイズの場合〉



〈1620サイズの場合〉



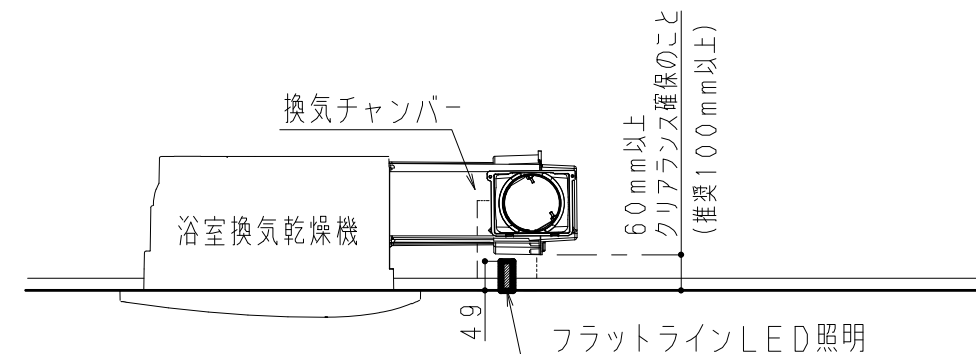
■ 消費電力

使用電圧	AC100V			
周波数	50/60Hz 共用			
消費電力 (W) (電源ボックス接続時)	サイズ	消費電力		
		1620	白色	31W
	1624/2020	電球色	17W	
		白色	31W×2灯	
		電球色	17W×2灯	
		入力電流	0.18A	
適合LED電源ボックス	調色	1620	GVL2106	
		1624/2020	GVL2107 (2ヶ入り)	

- ・LED照明1灯につき、電源ボックスは1台必要になります。
- ・LED照明器具の光源寿命は40,000時間です。(照明器具や照明ボックスの寿命とは異なります。)
- ・光源の寿命は、点灯しなくなるまでの総点灯時間または、全光束点灯初期の70%に下がるまでの総点灯時間のいずれか短い時間を推定したものです。

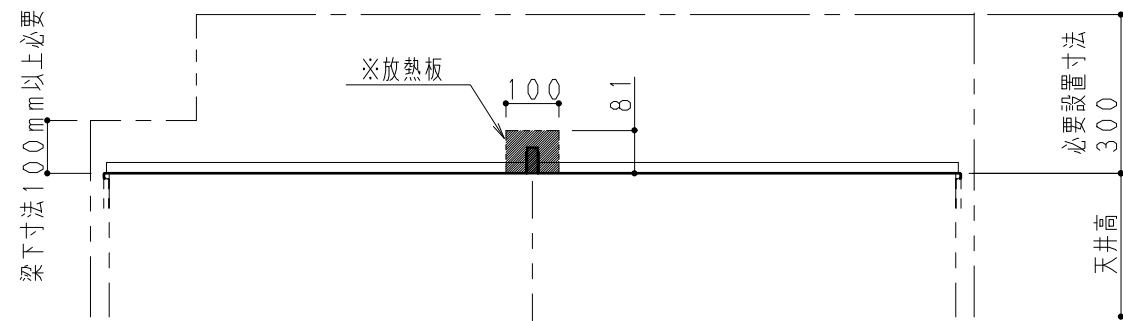
■ 選定上のご注意

- ・フラットラインLED照明 (調色) は光源にLEDを採用しています。専用のLED照明ユニット、照明カバーをしており、お客様ご自身での交換はできません。
- ・フラットラインLED照明 (調色) は、見る方向によっては、照明ユニット内に輝度の高い部分がありますが、異常ではありません。
- ・フラットラインLED照明 (調色) 取り付け時、天井裏スペースは、バスルームのサイズや種類によって異なりますので、事前確認をお願いします。
- ・フラット天井 (開口なし) の場合、換気設備の設置には、A寸法: 下限値60mm以上 (推奨値 100mm以上) の浴室換気乾燥機をご選定ください。

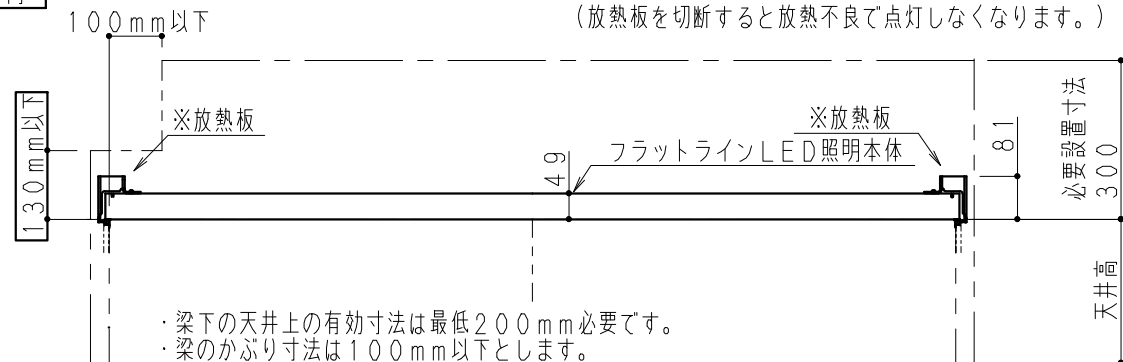


■ 必要据付寸法

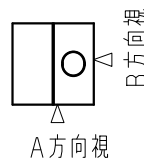
A方向



B方向



- ・梁下の天井上の有効寸法は最低200mm必要です。
- ・梁のかぶり寸法は100mm以下とします。

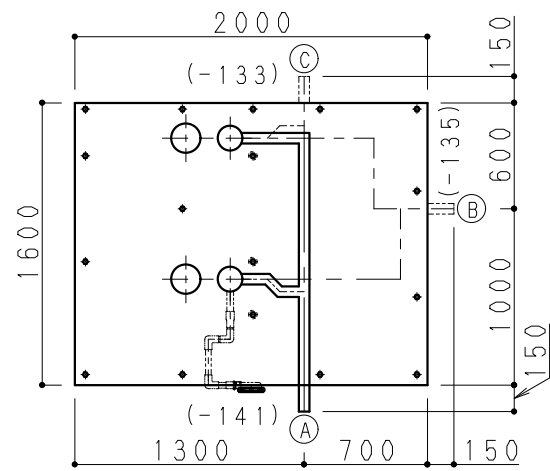


雑排水管経路注意事項

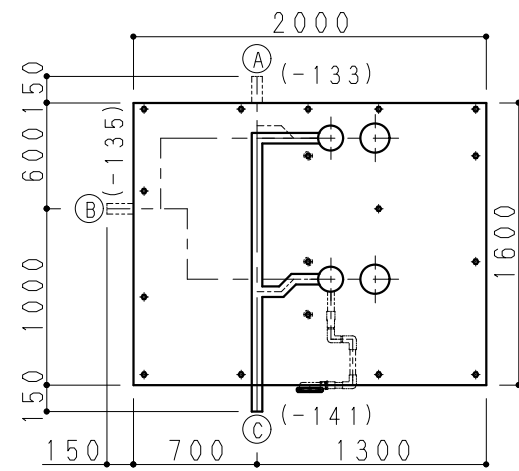
- Wスピード排水性能確保の為、排水管取出位置は変更できません。
ご了承ください。
- 排水方向により排水管部材構成内容が変わります。
- () 寸法はUBFLからの寸法です。

雑排水管セット品番対応表

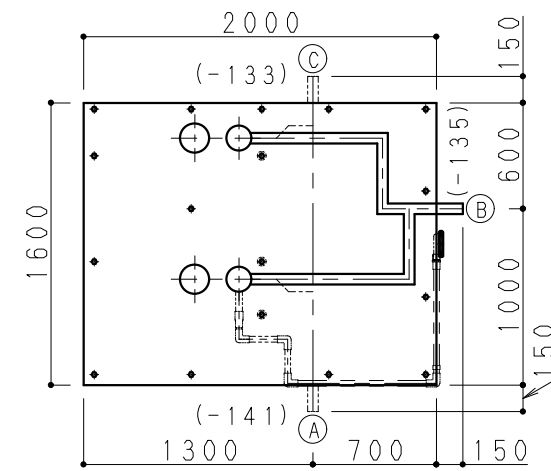
取出方向	セット名	品番
Ⓐ	雑排水管セットA (VP)	PN-S208089A
Ⓑ	雑排水管セットB (VP)	PN-S208089B
Ⓒ	雑排水管セットC (VP)	PN-S208089C
Ⓐ	雑排水管セットA (トミジVP)	PN-S208076A
Ⓑ	雑排水管セットB (トミジVP)	PN-S208090B
Ⓒ	雑排水管セットC (トミジVP)	PN-S208076C



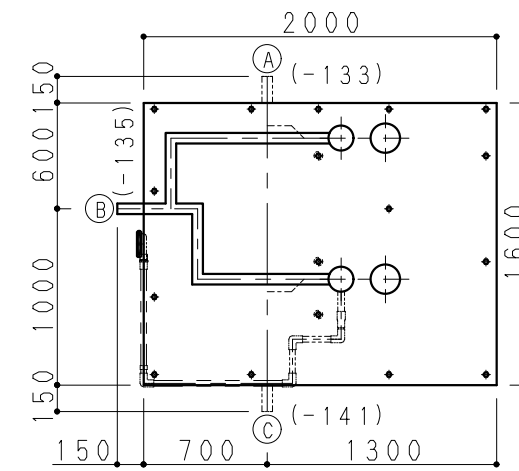
配管経路図：1620 (AR)



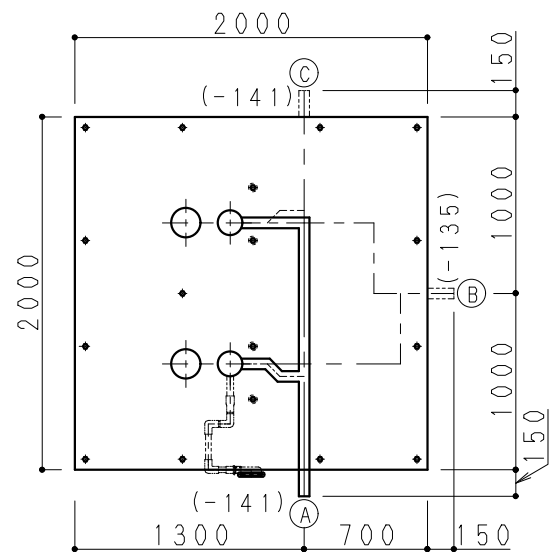
配管経路図：1620 (AL)



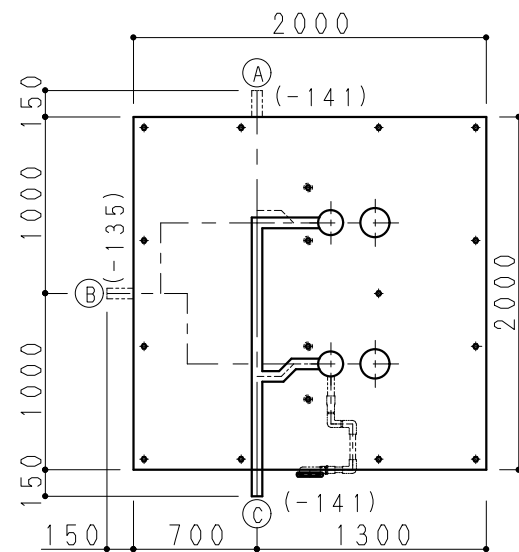
配管経路図：1620 (BR)



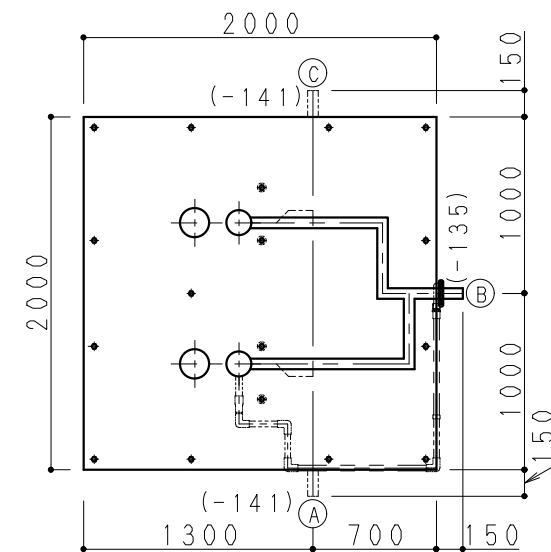
配管経路図：1620 (BL)



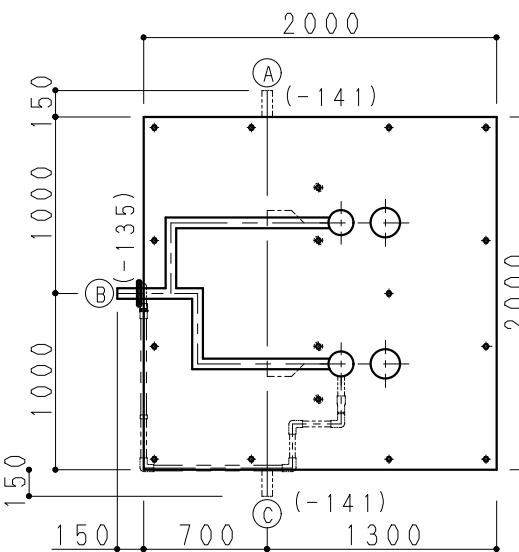
配管経路図：2020 (AR)



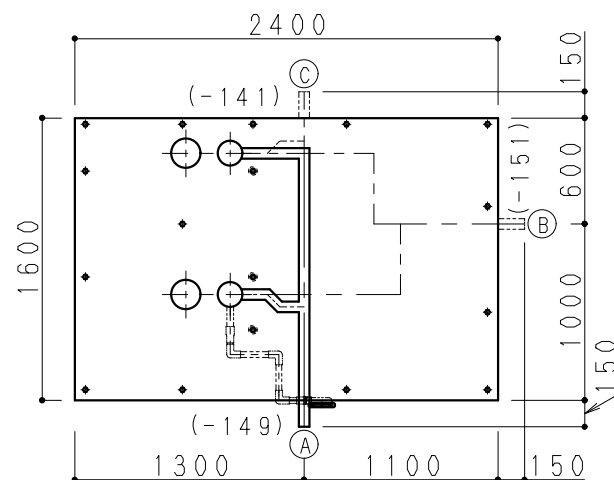
配管経路図：2020 (AL)



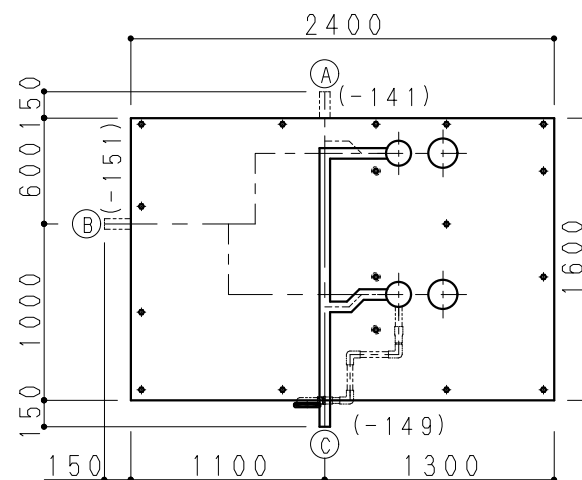
配管経路図：2020 (BR)



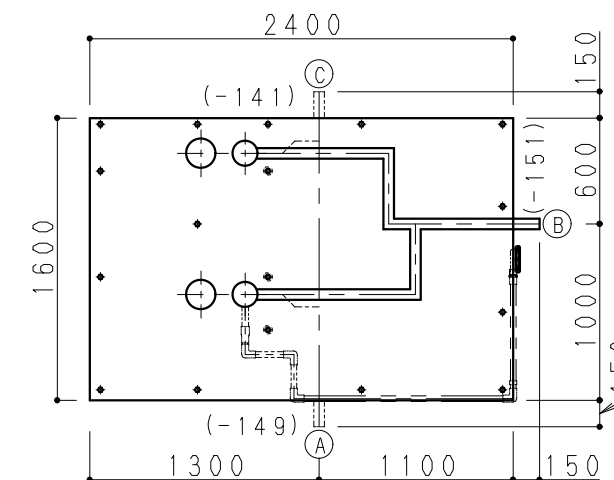
配管経路図：2020 (BL)



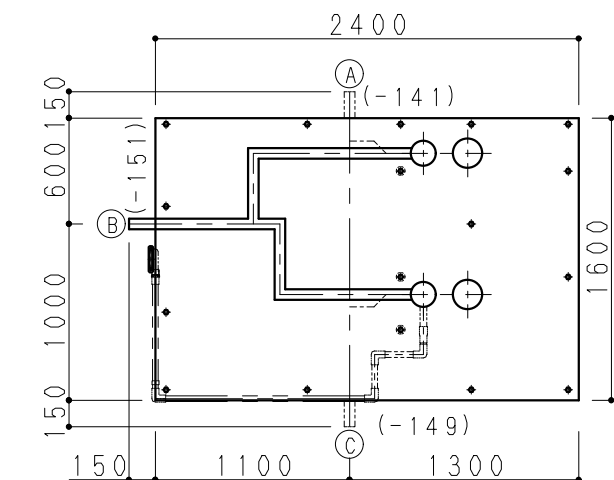
配管経路図：1624 (AR)



配管経路図：1624 (AL)



配管経路図：1624 (BR)

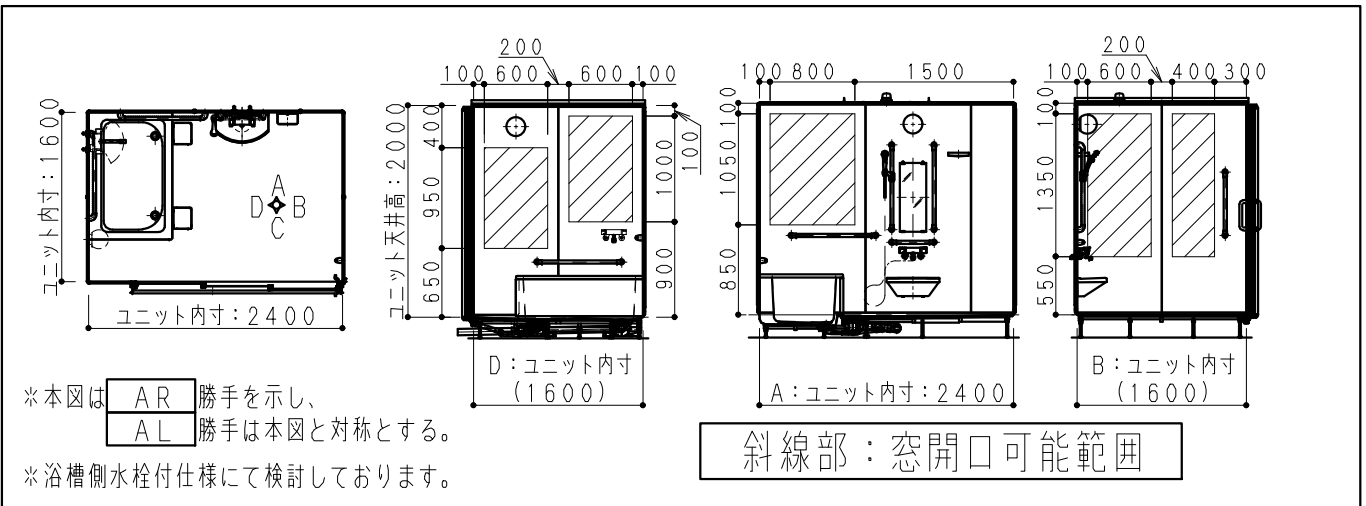
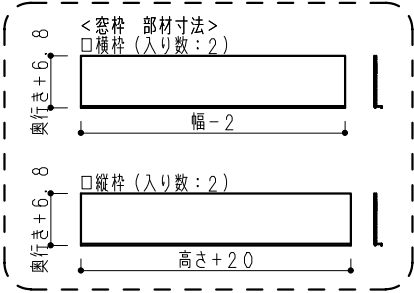
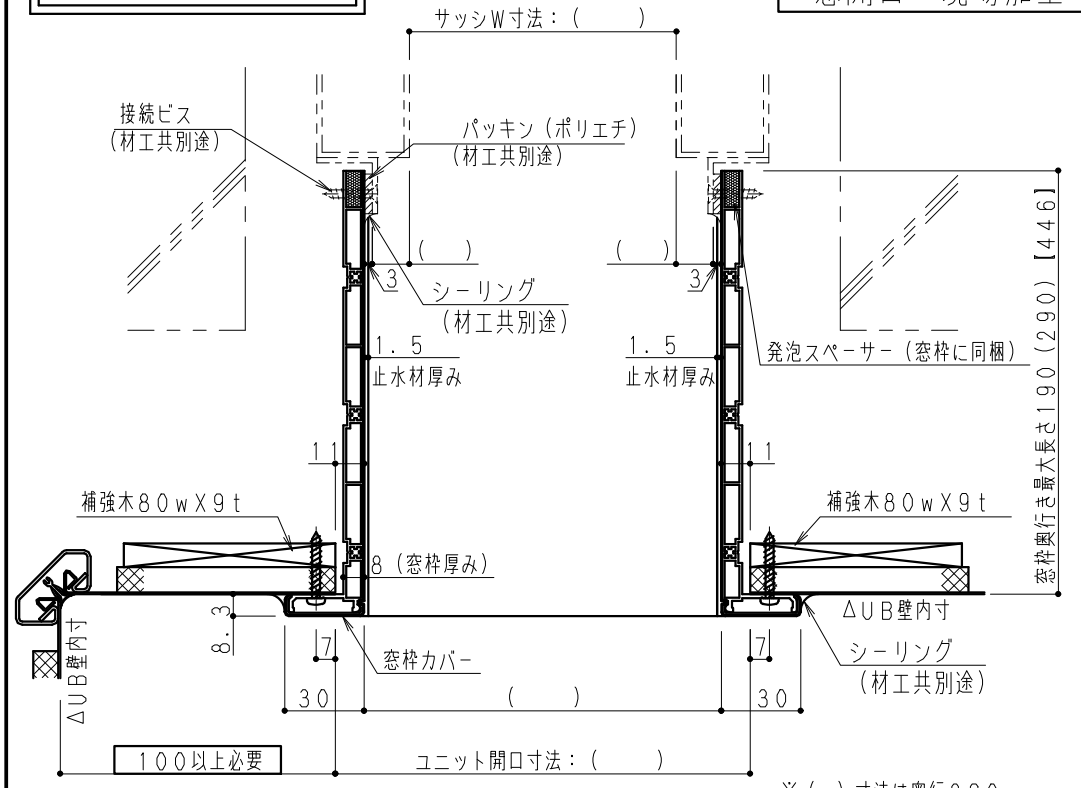


配管経路図：1624 (BL)

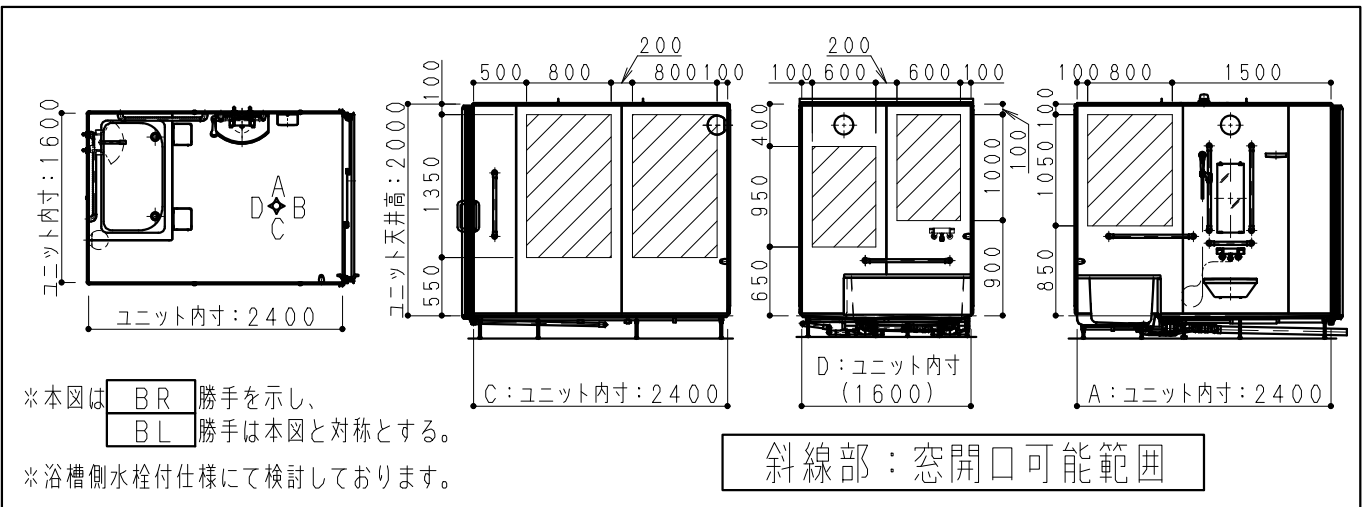
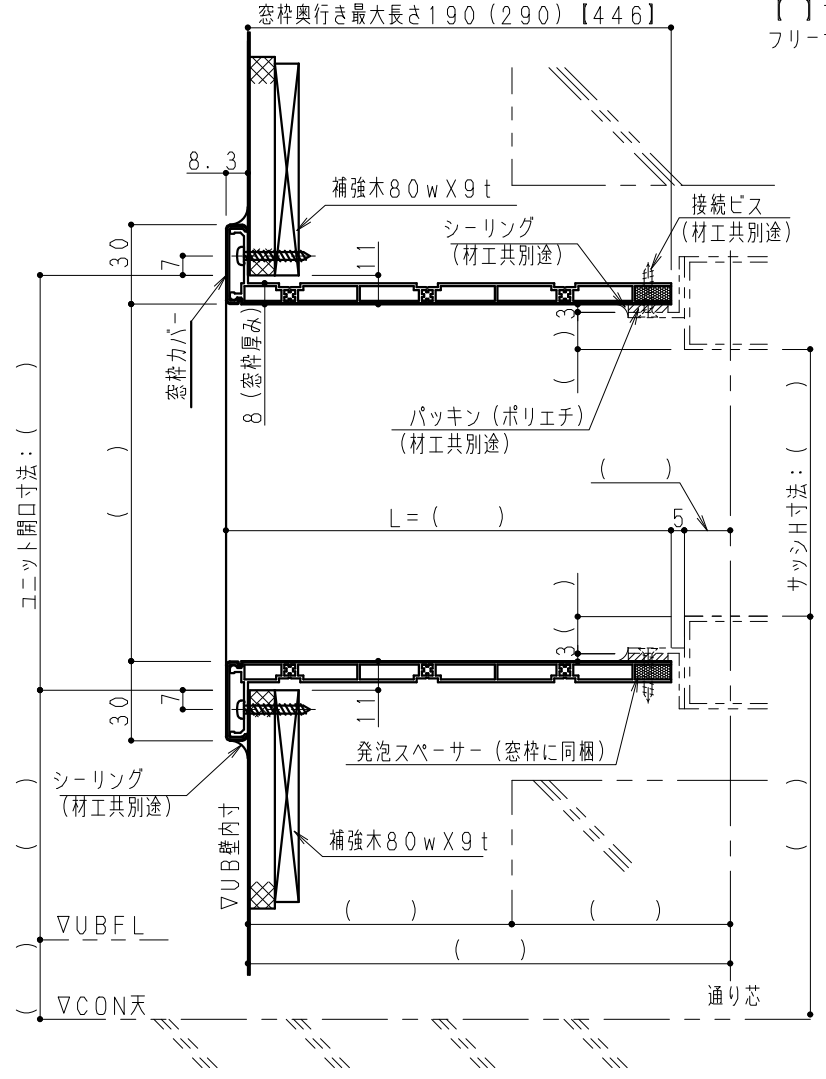
参考図

パネル1枚内で窓開口は器具・天井・壁ジョイント部より100mm逃げて下さい。
窓開口：現場加工

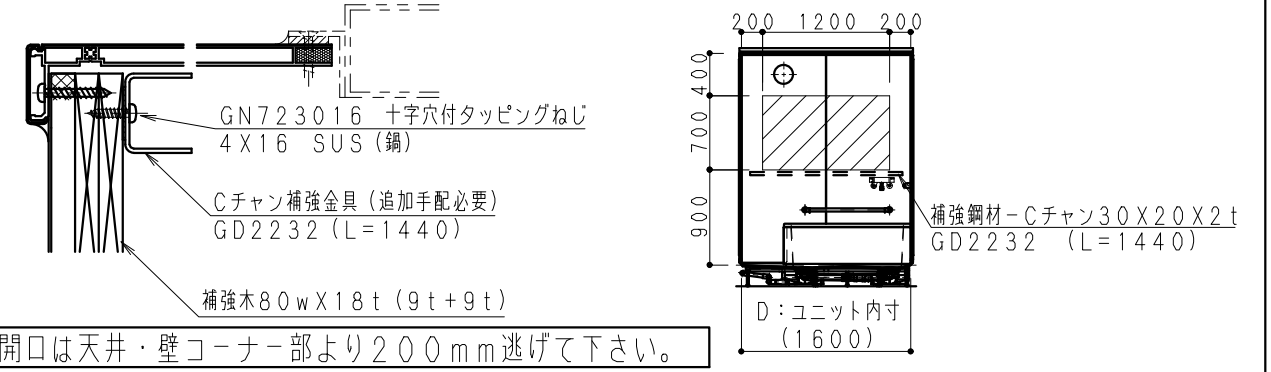
窓枠品番	窓枠サイズ(W×H)	奥行	横枠(本数)	縦枠(本数)	色調
PN-S208119	1.0×1.0	190	1000(2本)	1000(2本)	ホワイト
PN-S208120	1.45×1.35	190	1450(2本)	1350(2本)	ホワイト
PN-S208121	1.0×1.0	290	1000(2本)	1000(2本)	ホワイト
PN-S208122	1.45×1.35	290	1450(2本)	1350(2本)	ホワイト
PN-S208123	1.0×1.0	446	1000(2本)	1000(2本)	ホワイト
PN-S208124	1.45×1.35	446	1450(2本)	1350(2本)	ホワイト



※()寸法は奥行290mm
【 】寸法は奥行446mmのフリーサイズ窓枠の場合を示す。



ジョイント部を跨ぐ場合の窓納まり



※搬入経路が確保出来ない場合は、設置できません。

※搬入経路・最大製品寸法・重量

- ※搬入スペースとして
w 1100mm X h 2110mm 以上必要です。
- ※搬入は安全のため4名以上必要です。
- ※単体重量：110kgf
- ※4t車での搬入となります。(2t車ワイド対応可能)

