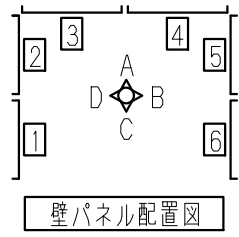
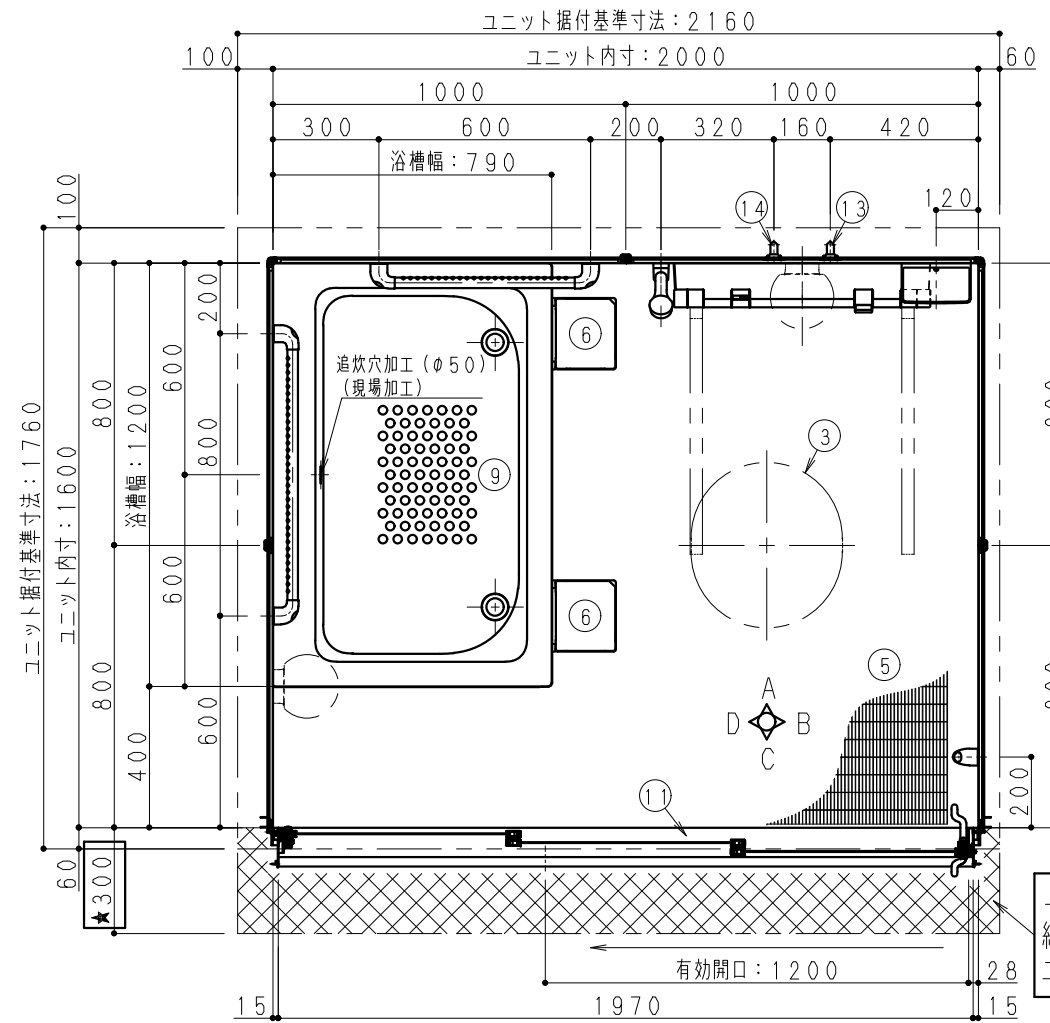


※建築三方壁の場合施工できませんので二方以上壁が無い状態での施工として下さい。

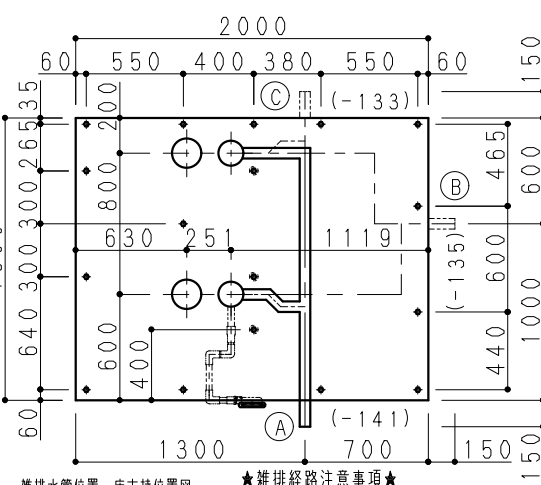


H寸法	CON天~UBFL
200	

※色柄に関しては、別紙参照下さい。

Theシャワーについての確認事項

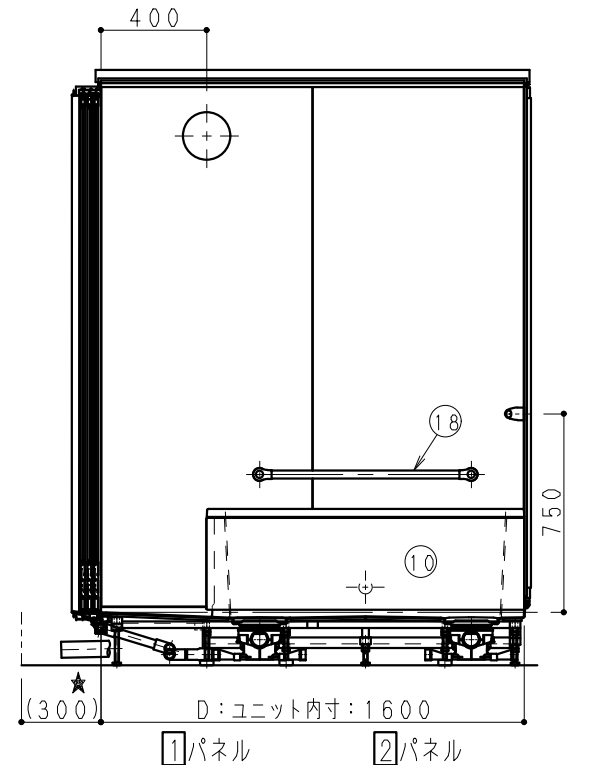
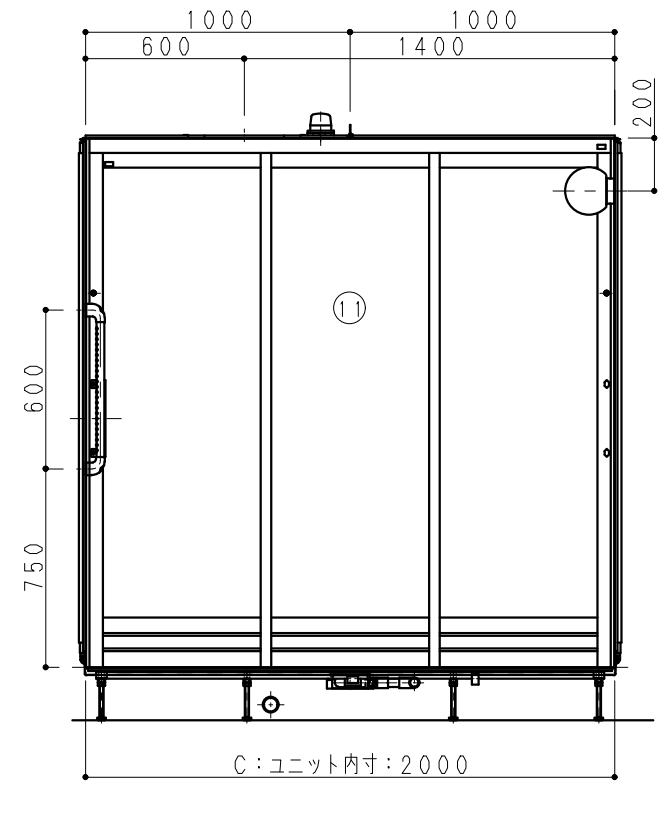
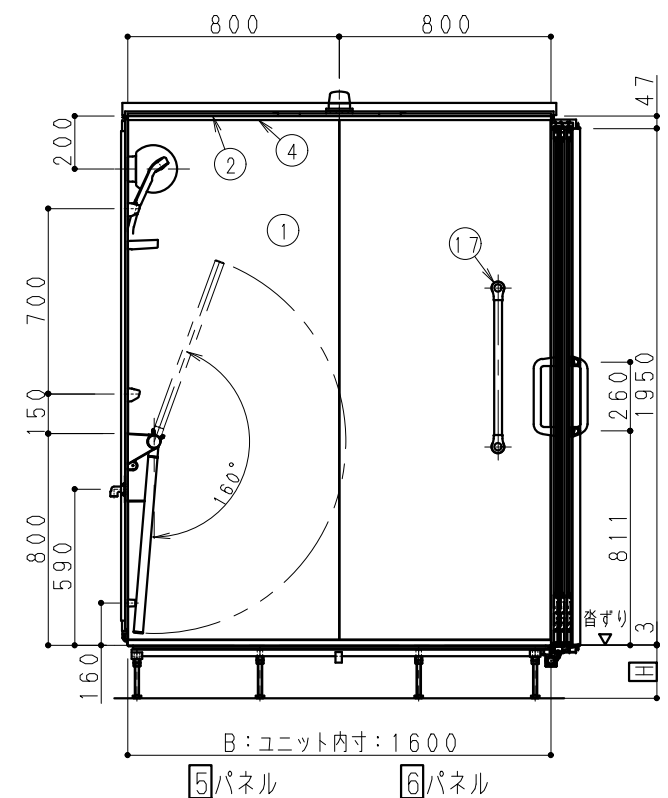
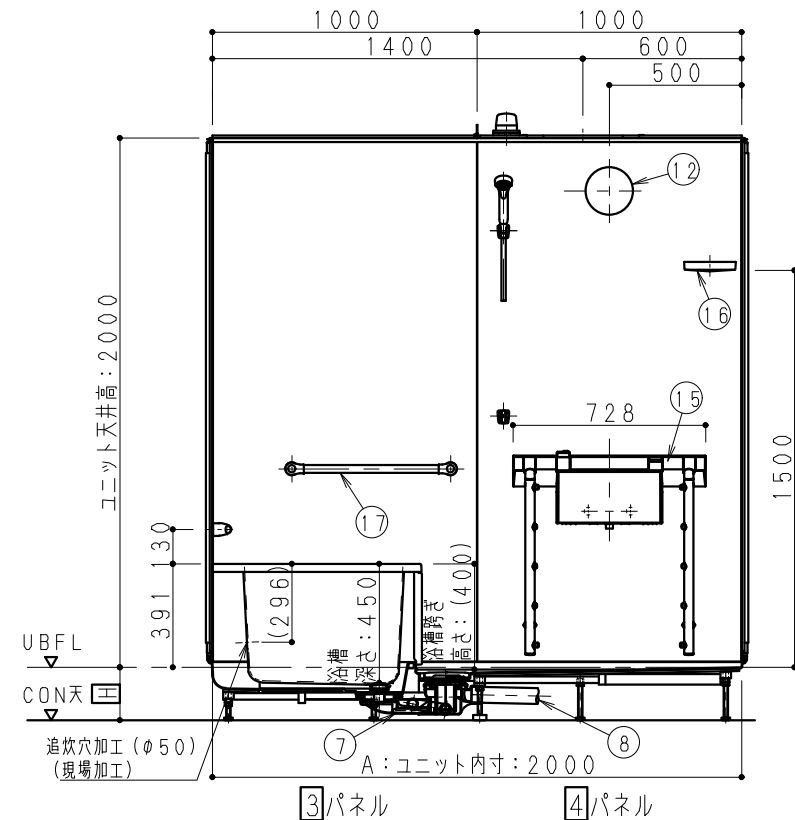
- 本装置を快適にお使いいただくには給水圧力・給湯圧力共に動水圧で100~600kPa(0.1~0.6MPa)の範囲内を確保して下さい。(動水圧は給水、給湯共に毎分4L以上流れているときの圧力とします。)
- 給水圧力は給湯圧力より必ず高くして下さい。(給湯圧力のほうが高い場合は、温度調整が不安定になります。また高温水が出る場合があります。)
- 動水圧が600kPa以上の場合は減圧弁を取り付けて水圧を下げて下さい。この場合も給水圧力が給湯圧力より高くなるようにして下さい。(減圧弁は給水側、給湯側の2ヶ所に取り付けて下さい。)(電気温水器の場合は給水側1ヶ所に取り付けて下さい。)
- 水圧が低い場合は、給水加圧装置、給湯加圧装置などで加圧して下さい。
- 給水圧力が変動する場合は、出湯温度が変動することがあります。動水圧が300kPaを超える場合は、変動幅を減少させるために減圧弁を取り付けることをお奨めします。
- 本装置は水道水対応です。簡易水道・井戸水は上水道の水質基準に適合している場合は使用できます。
- 一時配管の立ち上げ装置は、590±10mmであることを確認して下さい。
- ガス給湯器の場合、給湯能力が16号以上の給湯器をご使用下さい。電気温水器の場合、給湯圧力が100kPa以上になるようにして下さい。タンク容量は42℃の湯を1分間に9L以上使用する計算で湯切れに十分余裕があるか確認して下さい。
- 給湯器本体の温度設定が低い場合は本商品の温度調整ハンドルで設定した温度の湯が出ない場合があります。給湯器本体の温度設定を60℃以上にして下さい。



★雑排水経路注意事項★
排水方向により排水管材構成内容が変わります。本図は配水管セットAが同梱されます。

-注意事項-
網掛け部はアジャスターボルト調整及び雑排水管接続必要位置を示す。
ユニット据付寸法とは別にユニット内寸よりドア前300mm程度ピット寸法確保願います。

No	品名	仕様
1	壁	eパネル
2	天井	eパネル
3	天井点検口	469X429(楕円)1ヶ所 蓋:eパネル
4	天井廻り縁	樹脂製
5	床	FRP製(フラグストーンフロア仕様)
6	排水口カバー	FRP製(フラグストーンフロア仕様)
7	トラップ	ASA製 封水50mm ささっと排水口 (2ヶ所)
8	雑排水管	VP50A(Wスピード排水対応品)
9	浴槽	FRP製 色:ピュアホワイト(排水口2ヶ所)
10	エプロン	ABS製 色:ピュアホワイト(浴槽跨ぎ400mm)
11	ドア	3枚引き戸:W2000(3mm段差) 色:ホワイト 面材:スチロール 把手:ホワイト
12	LED照明	プラネット照明 LED球電球色 11.2W 2灯 1.6mm2芯VF2m付
13	給水管	材工共別途 接続口R1/2(PT1/2B)
14	給湯管	材工共別途 接続口R1/2(PT1/2B)
15	Theシャワー	イス無しR (GK6GVL9413YR)
16	収納棚	ライトシェルフ 1段 PP製(色:ホワイト)
17	I型握りバー	樹脂被膜製凹凸付 L=600 2本
18	I型握りバー	樹脂被膜製凹凸付 L=800 1本



符号	変更内容	変更日	担当	部長	課長	検印	担当	作図日	件名(管理NO.)
△				内藤	内藤	大城	稀田		

編R 1/15, 1/20, 1/30 図名 アクアハートa・Uシリーズ AHKN02-1620 AR (一般図) 図番 02-AR