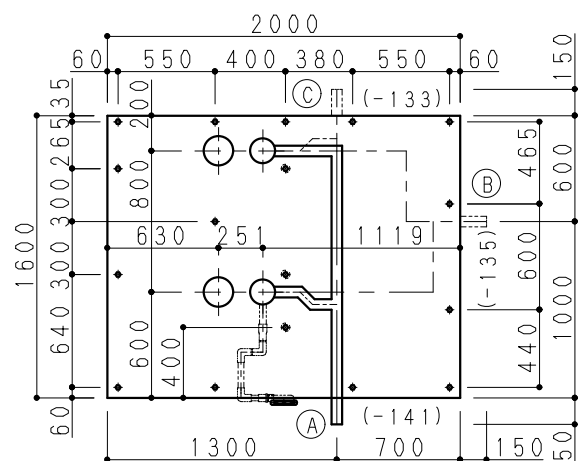
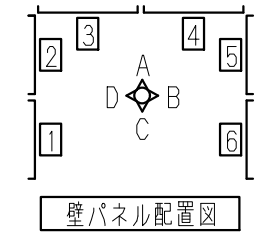
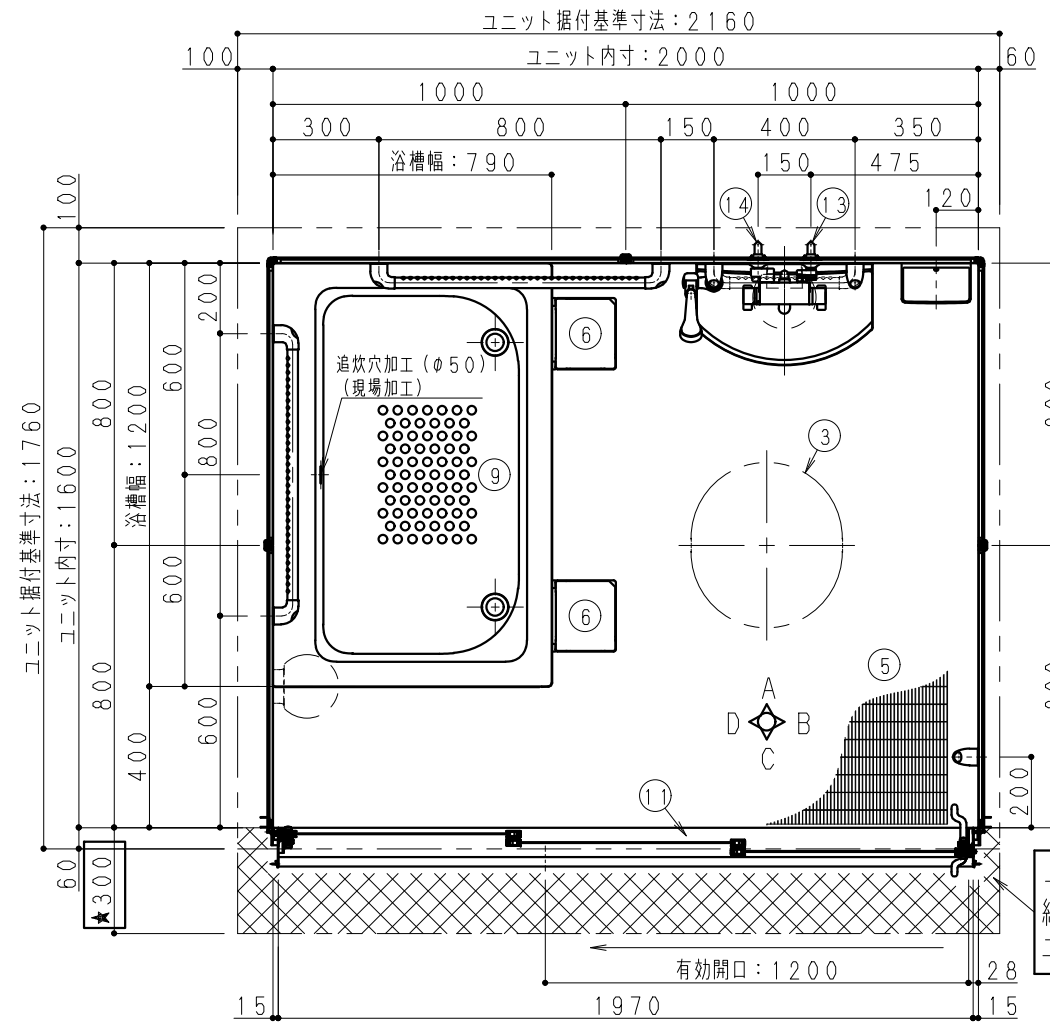


※建築三方壁の場合施工できませんので二方以上壁が無い状態での施工として下さい。

| | |
|-----|-----------|
| H寸法 | CON天~UBFL |
| 200 | |

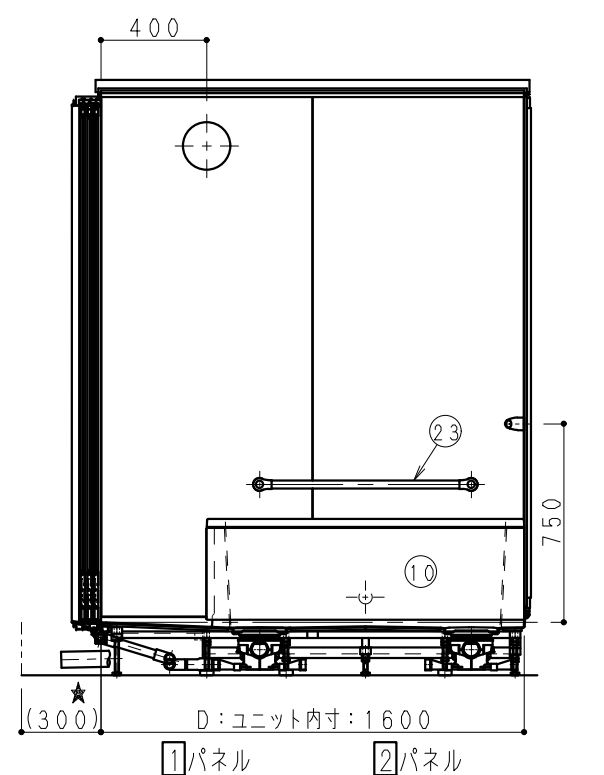
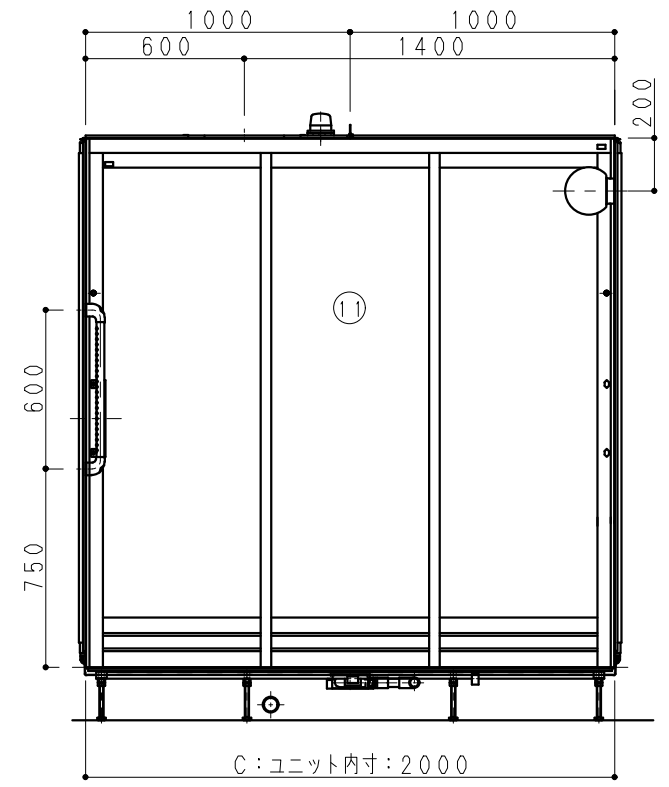
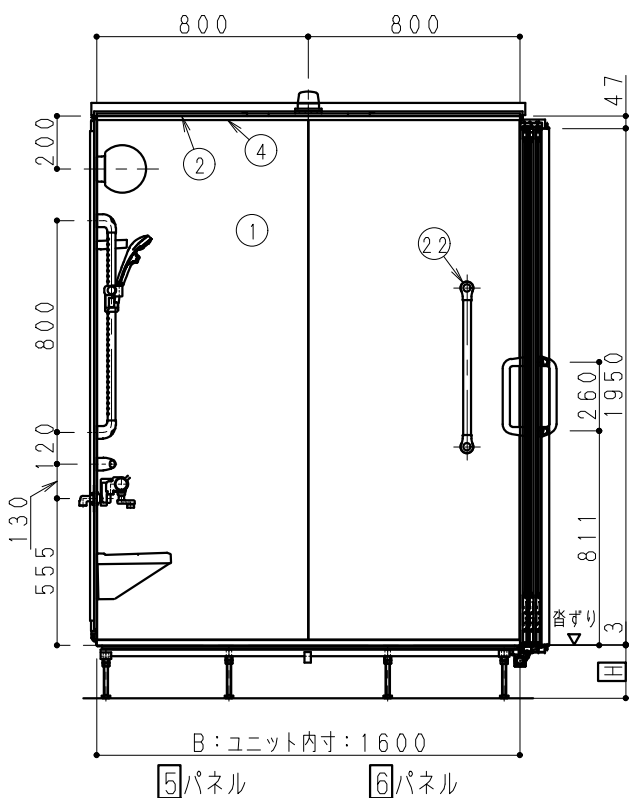
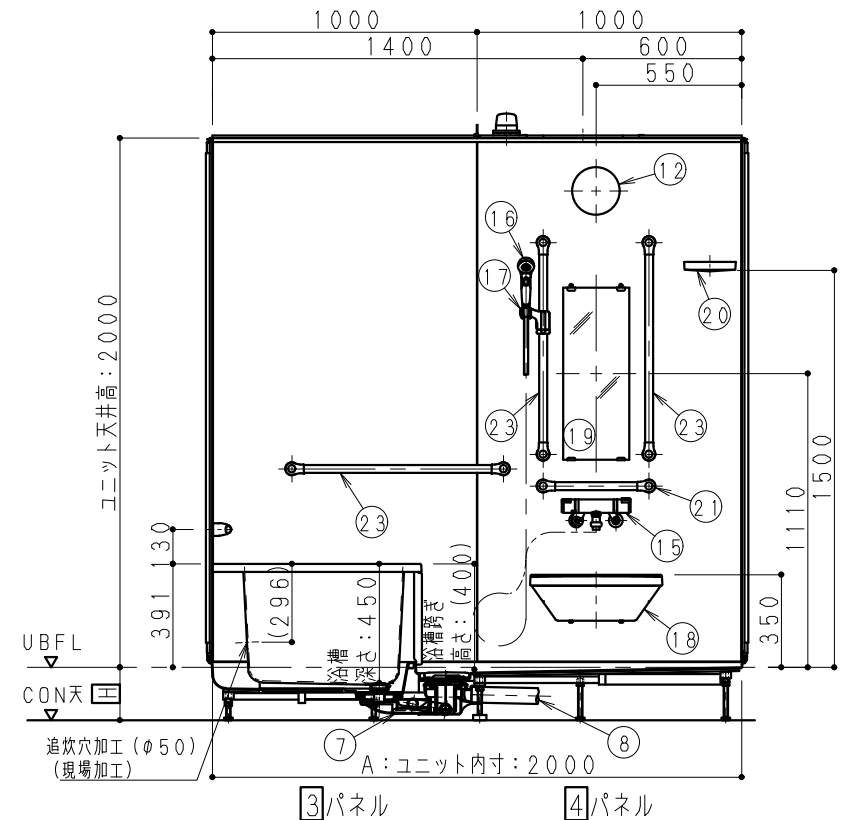
※色柄に関しては、別紙参照下さい。

| No | 品名 | 仕様 |
|----|---------|---|
| 1 | 壁 | eパネル |
| 2 | 天井 | eパネル |
| 3 | 天井点検口 | 469X429(楕円)1ヶ所 蓋:eパネル |
| 4 | 天井廻り縁 | 樹脂製 |
| 5 | 床 | FRP製(フラグストーンフロア仕様) |
| 6 | 排水口カバー | FRP製(フラグストーンフロア仕様) |
| 7 | トラップ | ASA製 封水50mm ささっと排水口(2ヶ所) |
| 8 | 雑排水管 | VP50A(Wスピード排水対応品) |
| 9 | 浴槽 | FRP製 色:ピュアホワイト(排水口2ヶ所) |
| 10 | エプロン | ABS製 色:ピュアホワイト(浴槽跨ぎ400mm) |
| 11 | ドア | 3枚引き戸:W2000(3mm段差) 色:ホワイト 面材:スチロール 把手:ホワイト |
| 12 | LED照明 | プラネット照明 LED球電球色 11.2W 2灯 1.6mm2芯VVF2m付 |
| 13 | 給水管 | 材共別途 接続口R1/2(PT1/2B) |
| 14 | 給湯管 | 材共別途 接続口R1/2(PT1/2B) |
| 15 | 混合水栓 | 洗い場用:サーモ式シャワー付混合水栓 RSJ9KF800YR3(KVK) |
| 16 | シャワーヘッド | ワンタッチシャワー(シャワーエルボ付) |
| 17 | シャワーフック | ワンタッチスライド式 リラインス製 色:ホワイト R29 |
| 18 | 洗面器置台 | ABS製 色:ホワイト |
| 19 | 鏡 | シンプルミラー:W250×H650(防湿型) |
| 20 | 収納棚 | ライトシェルフ 1段 PP製(色:ホワイト) |
| 21 | 1型握りバー | 樹脂被膜製凸凹付 L=400 1本 |
| 22 | 1型握りバー | 樹脂被膜製凸凹付 L=600 1本 |
| 23 | 1型握りバー | 樹脂被膜製凸凹付 L=800 4本 |



★雑排水経路注意事項★
排水方向により排水管部材構成内容が変わります。
本図は配水管セットAが同梱されます。

—注意事項—
網掛け部はアジャスターボルト調整及び雑排水管接続必要位置を示す。
ユニット据付寸法とは別にユニット内寸よりドア前300mm程度ピット寸法確保願います。



Panasonic

| 符号 | 変更内容 | 変更日 | 担当 | 部長 | 課長 | 検印 | 担当 | 作図日 | 件名(管理NO.) |
|----|------|-----|----|----|----|----|----|-----|-----------|
| △ | | | | 内藤 | 内藤 | 大城 | 稀田 | | |

編R 1/15, 1/20, 1/30

図名 アクアハートa・Uシリーズ
AHKN01-1620 AR (一般図)

図番 02-AR