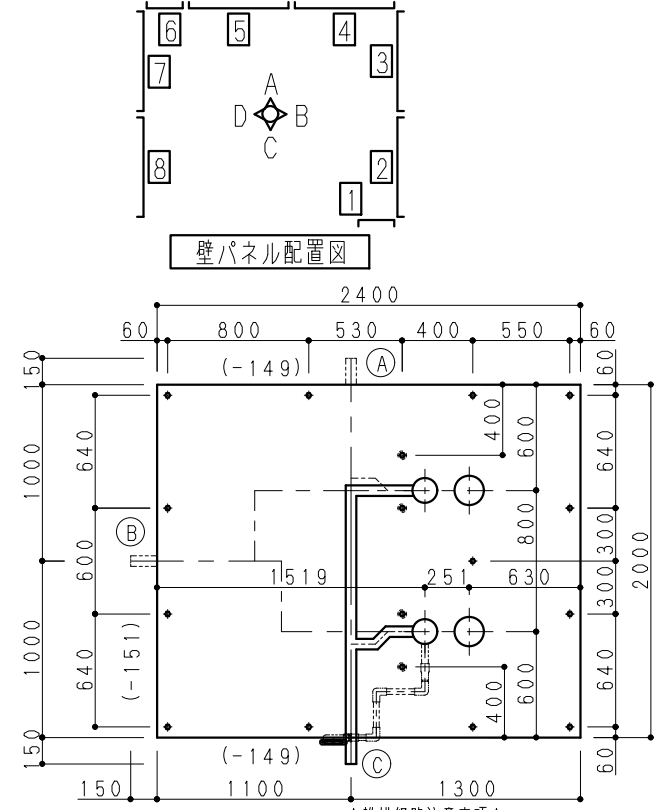
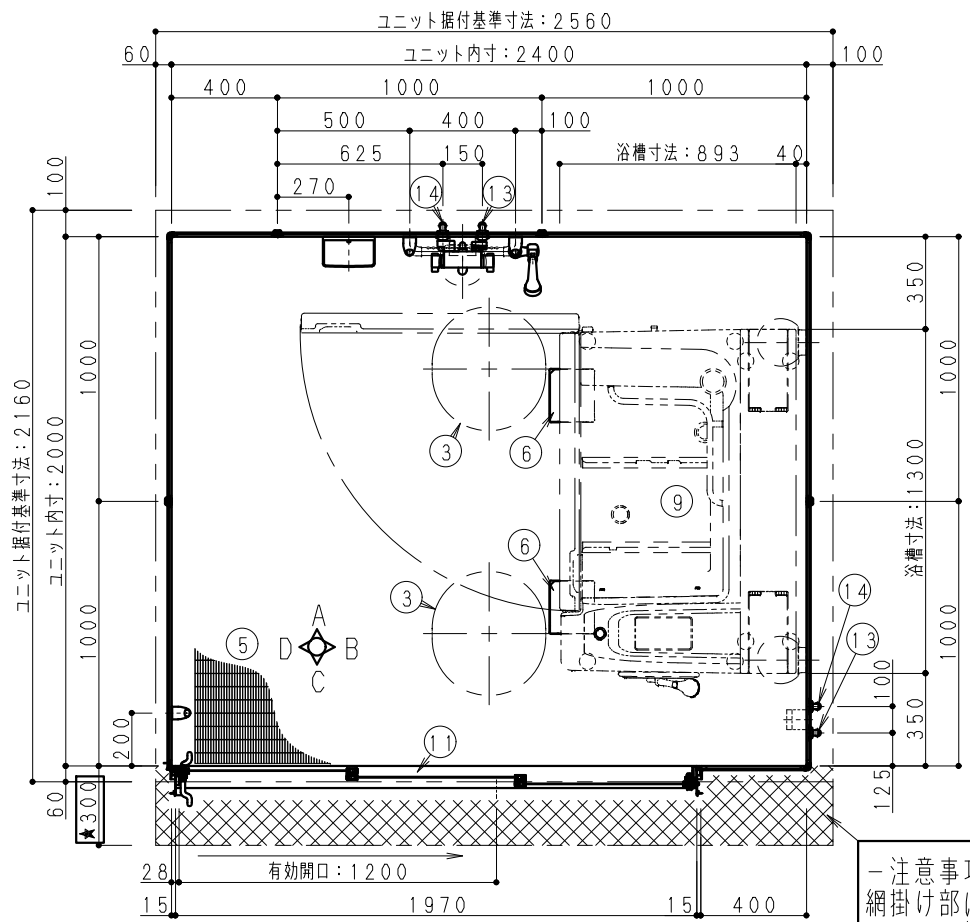


※建築三方壁の場合施工できませんので二方以上壁が無い状態での施工として下さい。

|     |           |
|-----|-----------|
| H寸法 | CON天~UBFL |
| 215 |           |

※色柄に関しては、別紙参照下さい。



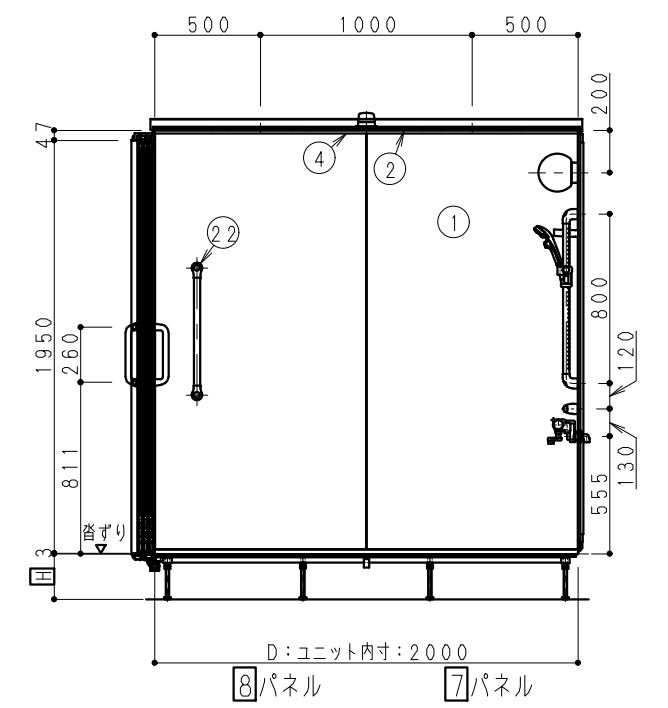
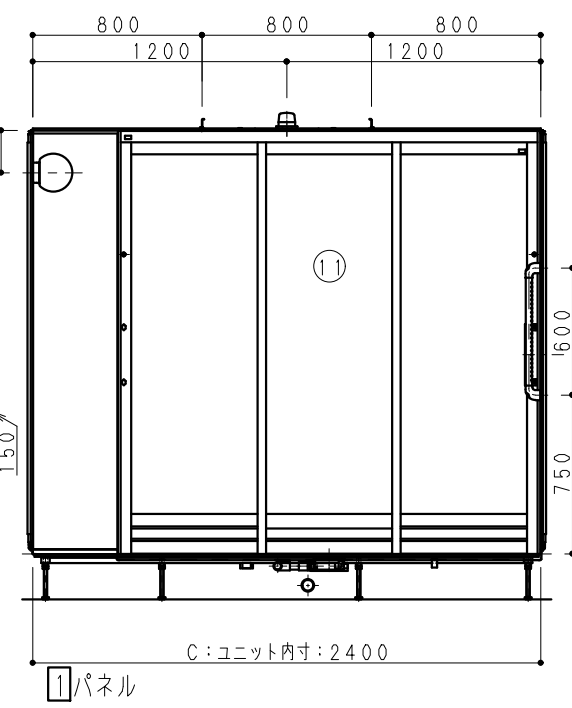
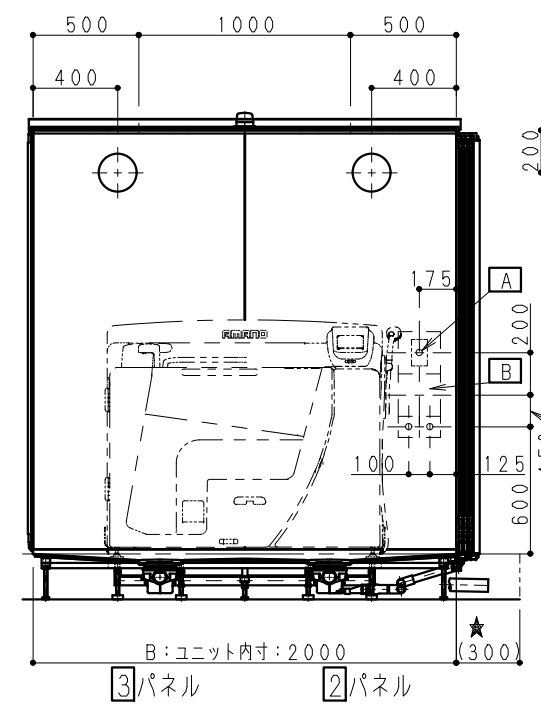
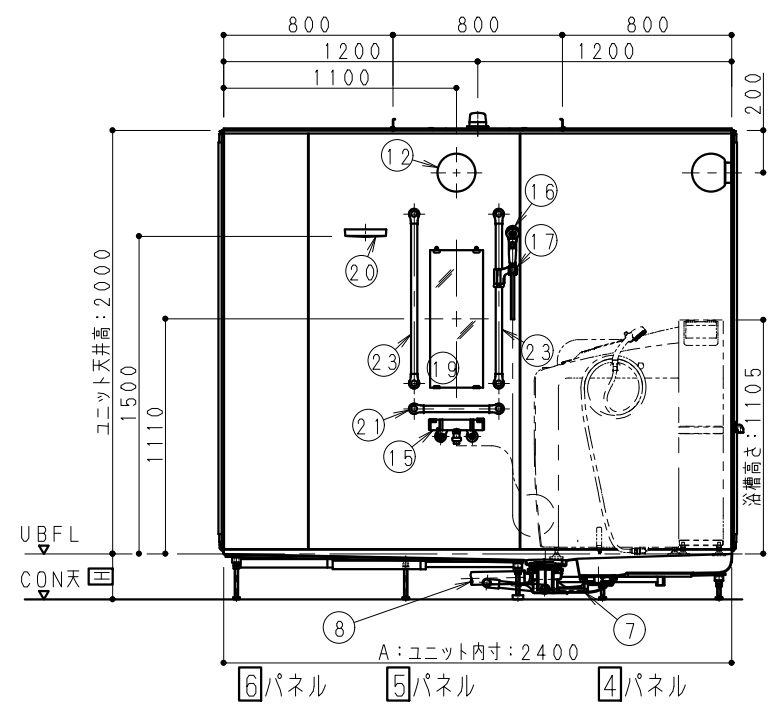
- A 部詳細**
- ・電源中継BOX (w75×h125×d76) ※アマノ手配
  - ・配線用穴: φ30 (現場加工)
  - ・補強用木: 口200×t9
  - 注) 電源・スイッチBOXを設置下さい。(電気工事)
  - ◆PF管 : 呼び径( )
  - ◆電源 : 単相100V15Aアース付
- B 部詳細**
- ・サドル固定用木: 口200×t9

★排水経路注意事項★  
排水方向により排水管部材構成内容が変わります。  
本図は排水管セットCが同梱されます。

★介護浴槽取付に伴う工事分担のお願い★

| No | 品名      | 仕様   |
|----|---------|--|
| 1  | 壁       | eパネル   |
| 2  | 天井      | eパネル   |
| 3  | 天井点検口   | 469×429 (楕円) 2ヶ所 蓋:eパネル                            |
| 4  | 天井廻り縁   | 樹脂製  |
| 5  | 床       | FRP製 (フラグストーンフロア仕様)                                |
| 6  | 排水口カバー  | FRP製 (フラグストーンフロア仕様)                                |
| 7  | トラップ    | ASA製 封水50mm ささっと排水口 (2ヶ所)                          |
| 8  | 雑排水管    | VP50A (Wスピード排水対応品)                                 |
| 9  | ヌクティ浴槽  | 材工共別途 株式会社アマノ製                                     |
| 11 | ドア      | 3枚引き戸: W2000 (3mm段差)<br>色: ホワイト 面材: スチロール 把手: ホワイト |
| 12 | LED照明   | フラット照明 LED球電球色 11.2W 3灯<br>1.6mm2芯VVF2m付           |
| 13 | 給水管     | 材工共別途 接続口R1/2 (PT1/2B)                             |
| 14 | 給湯管     | 材工共別途 接続口R1/2 (PT1/2B)                             |
| 15 | 混合水栓    | 洗い場側: サーマ式シャワー付混合水栓<br>RSJ9KF800YR3 (KVK)          |
| 16 | シャワーヘッド | ワンタッチシャワー (シャワーエルボ付)                               |
| 17 | シャワーフック | ワンタッチスライド式 リラインス製 色: ホワイト<br>R29R                  |
| 19 | 鏡       | シンプルミラー: W250×H650 (防湿型)                           |
| 20 | 収納棚     | ライトシェルフ 1段 PP製 (色: ホワイト)                           |
| 21 | I型握りバー  | 樹脂被膜製凸凹付 L=400 1本                                  |
| 22 | I型握りバー  | 樹脂被膜製凸凹付 L=600 1本                                  |
| 23 | I型握りバー  | 樹脂被膜製凸凹付 L=800 2本                                  |

| 区分     | 項目               | 電源線引込み            | 給水・給湯 |
|--------|------------------|-------------------|-------|
| ユニット工事 | 壁穴開けと壁裏補強 (現場加工) | 壁に水栓固定金具取付        |       |
| 建築設備工事 | 100V電源線のUB内引込み   | 給水・給湯管接続及び止水プラグ止め |       |
| 介護浴槽工事 | 壁に電源BOX取付        | UB内配管接続工事         |       |



| 符号 | 変更内容 | 変更日 | 担当 | 部長 課長 技師 担当 | 作図日 作名 (管理NO.) |
|----|------|-----|----|-------------|----------------|
| △  |      |     |    | 野中 野中 大城 稲田 |                |
| △  |      |     |    |             |                |
| △  |      |     |    |             |                |