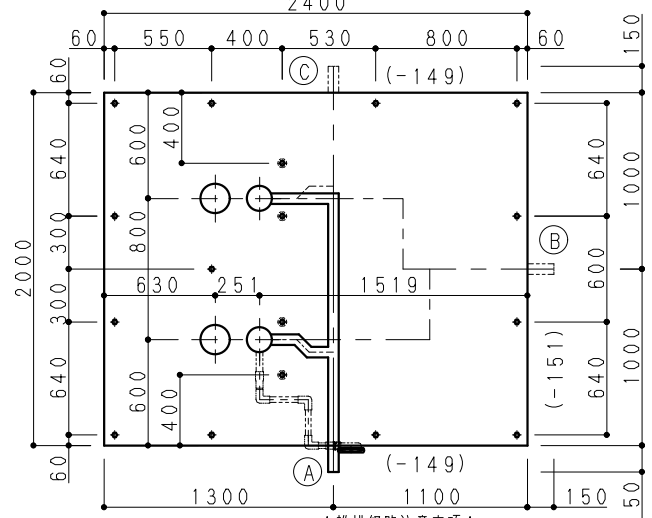
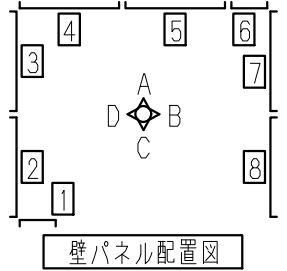
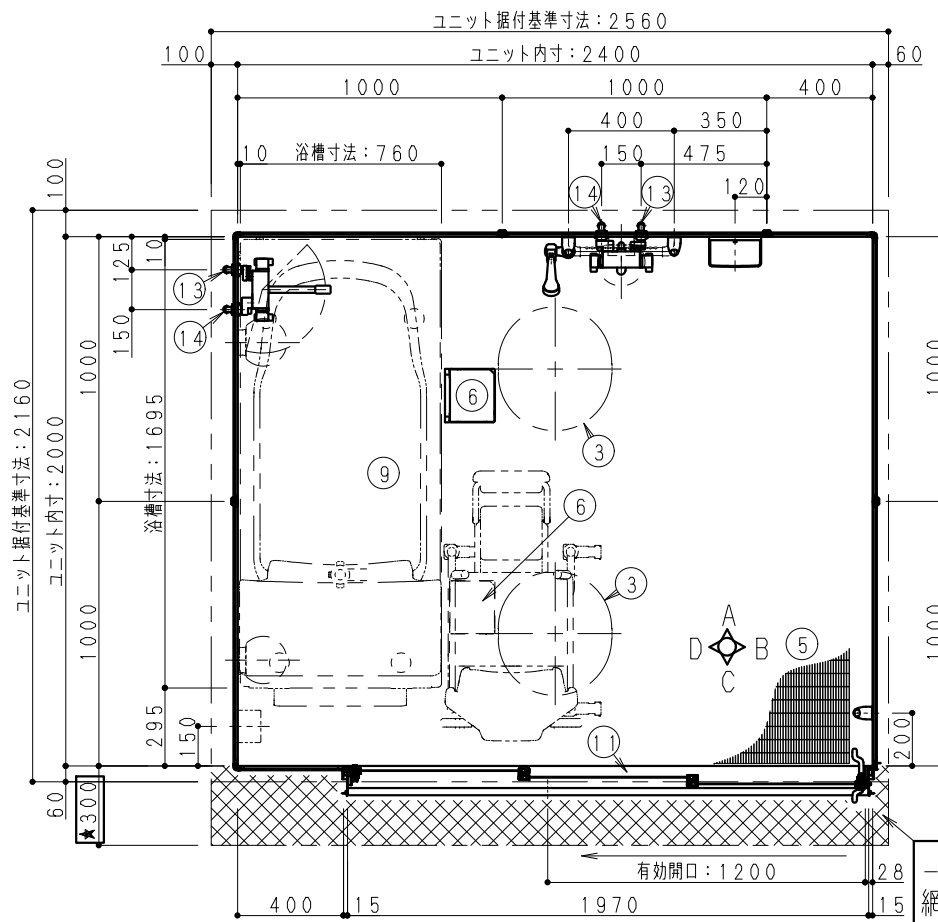


※建築三方壁の場合施工できませんので二方以上壁が無い状態での施工として下さい。

| | |
|-----|-----------|
| H寸法 | CON天~UBFL |
| 215 | |

※色柄に関しては、別紙参照下さい。



★雑排水管位置・床支持位置図
() 寸法はUBFLからの寸法です。

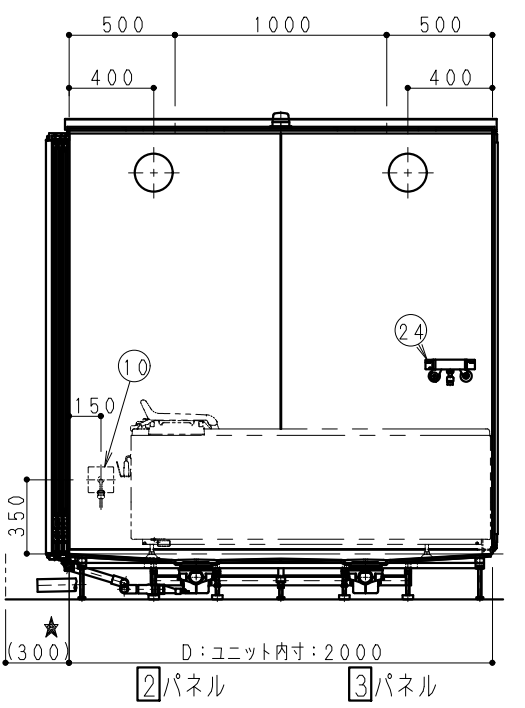
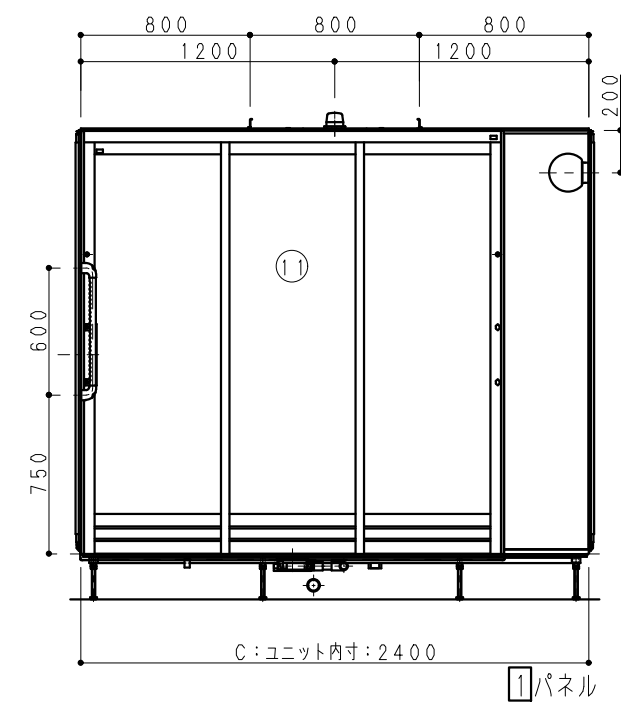
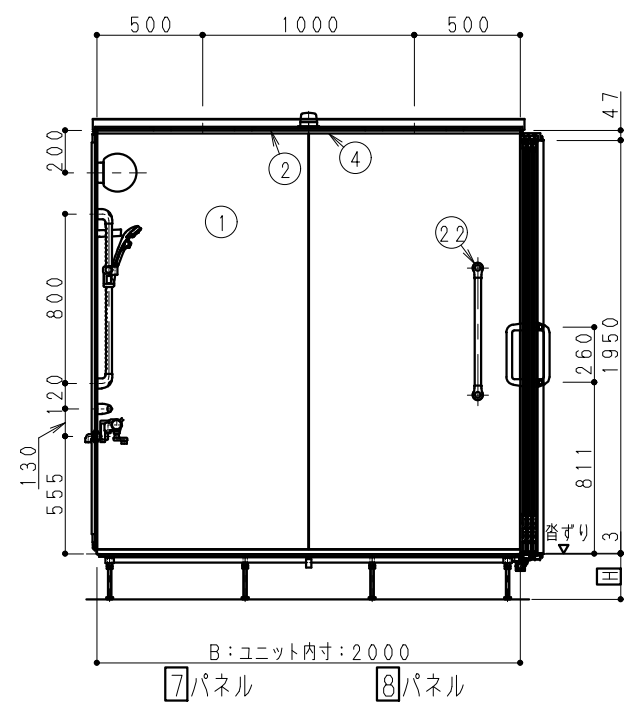
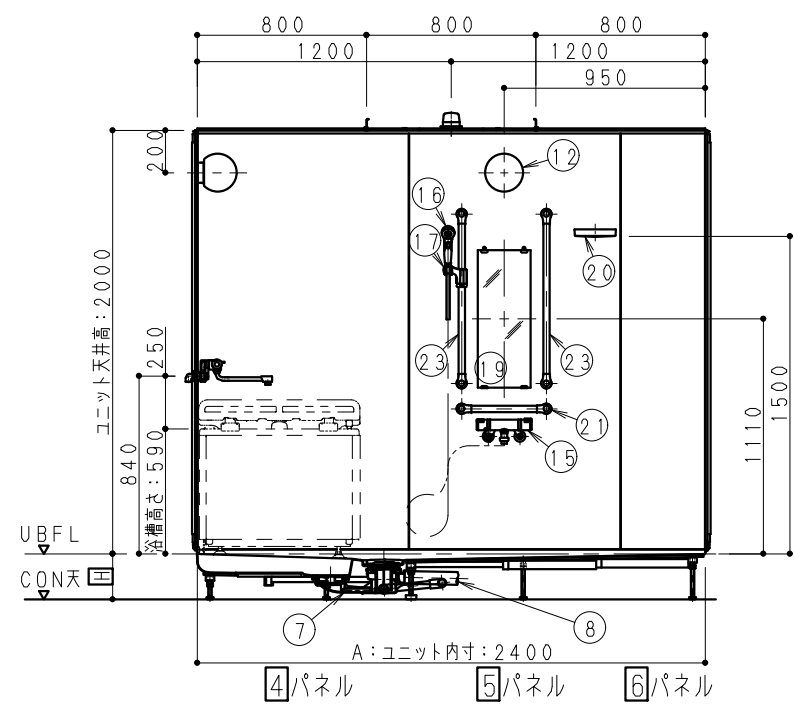
★雑排水経路注意事項
排水方向により排水管部材構成内容が変わります。
本図は排水管セットAが同梱されます。

—注意事項—
網掛け部はアジャスターボルト調整及び雑排水管接続必要位置を示す。
ユニット据付寸法とは別にユニット内寸よりドア前300mm程度ピット寸法確保願います。

| No | 品名 | 仕様 |
|----|----------|---|
| 1 | 壁 | eパネル |
| 2 | 天井 | eパネル |
| 3 | 天井点検口 | 469X429 (楕円) 2ヶ所 蓋:eパネル |
| 4 | 天井廻り縁 | 樹脂製 |
| 5 | 床 | FRP製 (フラグストーンフロア仕様) |
| 6 | 排水口カバー | FRP製 (フラグストーンフロア仕様) |
| 7 | トラップ | ASA製 封水50mm ささっと排水口 (2ヶ所) |
| 8 | 雑排水管 | VP50A (Wスピード排水対応品) |
| 9 | 介護浴槽 | HK-730R2M 昇降式搬送車: RA-735R2M (材工共別送 オージ-技研株式会社製) |
| 10 | 電源BOX | 材工共別送 オージ-技研株式会社手配 |
| 11 | ドア | 3枚引き戸: W2000 (3mm段差) 色: ホワイト 面材: スチロール 把手: ホワイト |
| 12 | LED照明 | プラネット照明 LED球電球色 11.2W 3灯 1.6mm2芯VVF2m付 |
| 13 | 給水管 | 材工共別送 接続口R1/2 (PT1/2B) |
| 14 | 給湯管 | 材工共別送 接続口R1/2 (PT1/2B) |
| 15 | 混合水栓 | 洗い場用: サ-モ式シャワー付混合水栓 RSJ9KF800YR3 (KVK) |
| 16 | シャワーヘッド | ワンタッチシャワー (シャワー-エルボ付) |
| 17 | シャワーフック | ワンタッチスライド式 リライズ製 色: ホワイト R29 |
| 19 | 鏡 | シンプルミラー: W250×H650 (防湿型) |
| 20 | 収納棚 | ライトシェルフ 1段 PP製 (色: ホワイト) |
| 21 | I型握りバー | 樹脂被膜製凸凹付 L=400 1本 |
| 22 | I型握りバー | 樹脂被膜製凸凹付 L=600 1本 |
| 23 | I型握りバー | 樹脂被膜製凸凹付 L=800 2本 |
| 24 | 浴槽専用混合水栓 | サ-モスタット式混合水栓 (現場加工) KM800R2PC (KVK): 吐水口L=240 |

★介護浴槽取付に伴う工事分担のお願い★

| 区分 | 項目 | 電源線引込み | 給水・給湯 |
|--------|------------------|----------|-------|
| ユニット工事 | 壁穴開けと壁裏補強 (現場加工) | 壁に混合水栓取付 | |
| 建築設備工事 | 100V電源線のUB内引込み | 給水・給湯管接続 | |
| 介護浴槽工事 | 壁に電源BOX取付 | | |



| 符号 | 変更内容 | 変更日 | 担当 | 部長 | 課長 | 検印 | 担当 | 作図日 | 件名 (管理NO.) |
|----|------|-----|----|----|----|----|----|-----|------------|
| △ | | | | 野中 | 野中 | 大城 | 稲田 | | |