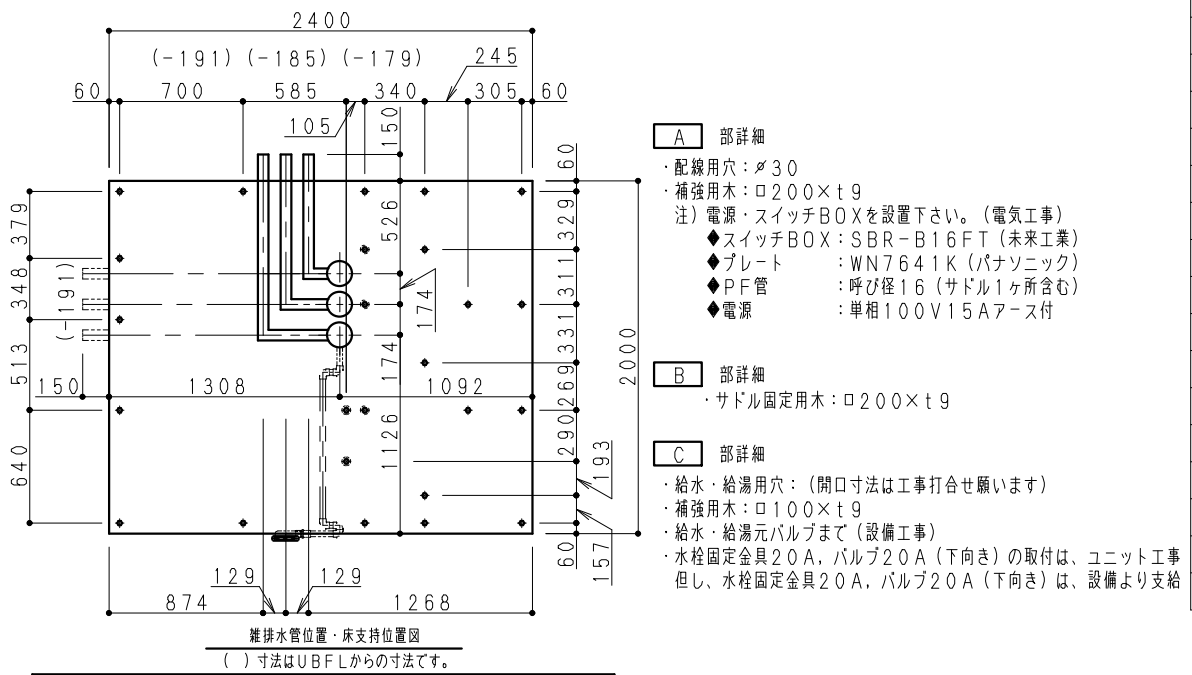
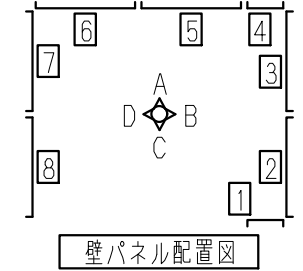
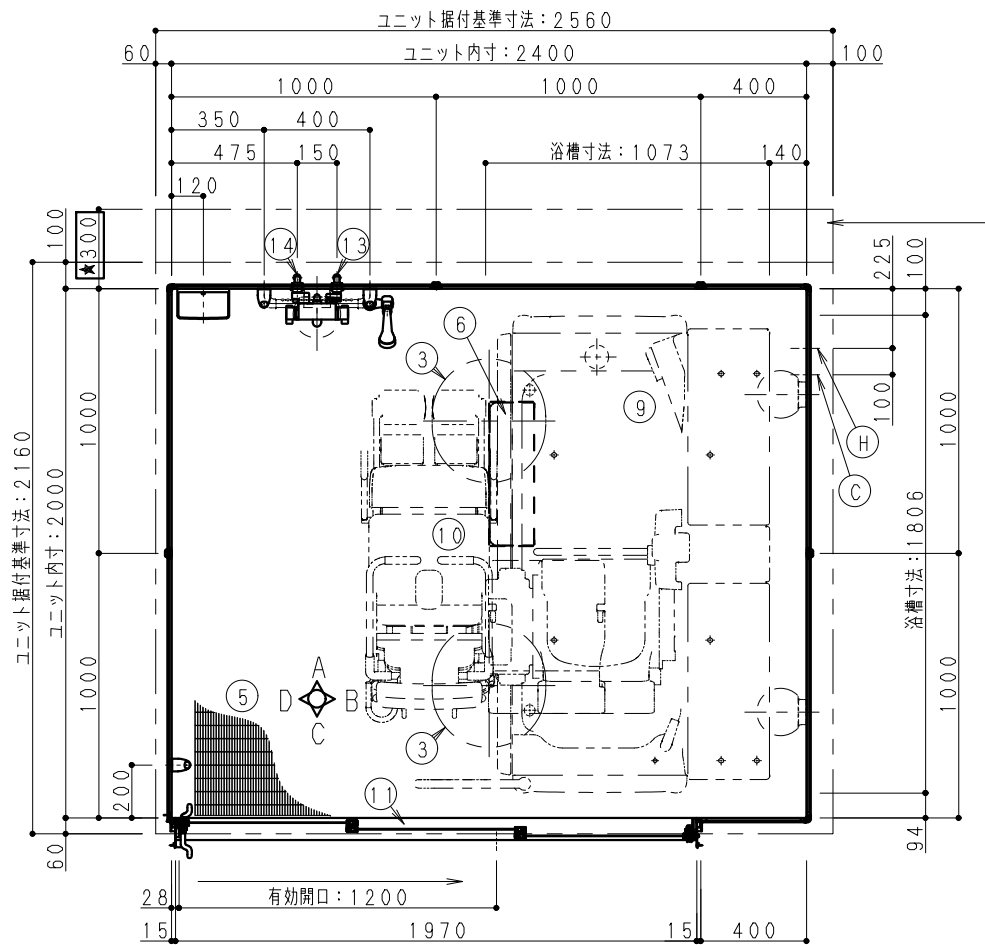


※建築三方壁の場合施工できませんので二方以上壁が無い状態での施工して下さい。

H寸法	CON天~UBFL
250	

※色柄に関しては、別紙参照下さい。



- A 部詳細**
- 配線用穴：φ30
  - 補強用木：φ200×t9
  - 注) 電源・スイッチBOXを設置下さい。(電気工事)
  - ◆スイッチBOX：SBR-B16FT (未来工業)
  - ◆プレート：WN7641K (パナソニック)
  - ◆PF管：呼び径16 (サドル1ヶ所含む)
  - ◆電源：単相100V15Aアース付
- B 部詳細**
- サドル固定用木：φ200×t9
- C 部詳細**
- 給水・給湯用穴：(開口寸法は工事打合せ願います)
  - 補強用木：φ100×t9
  - 給水・給湯元バルブまで(設備工事)
  - 水栓固定金具20A, バルブ20A (下向き)の取付は、ユニット工事但し、水栓固定金具20A, バルブ20A (下向き)は、設備より支給

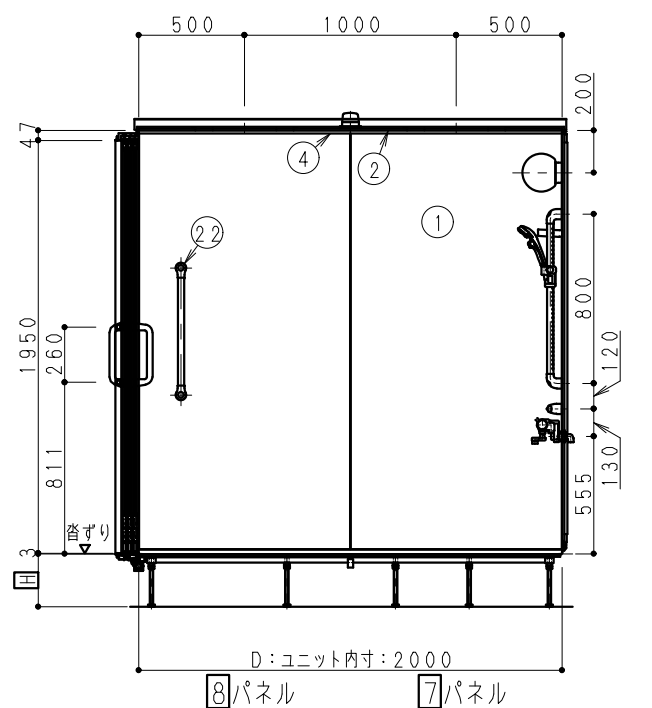
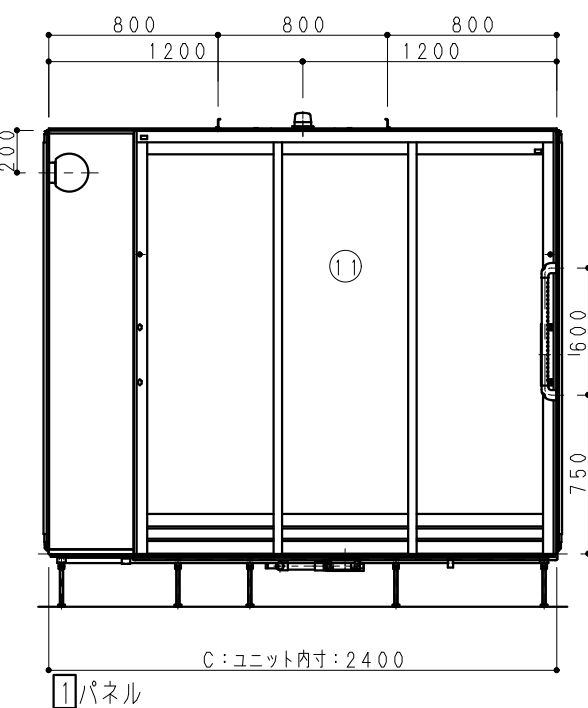
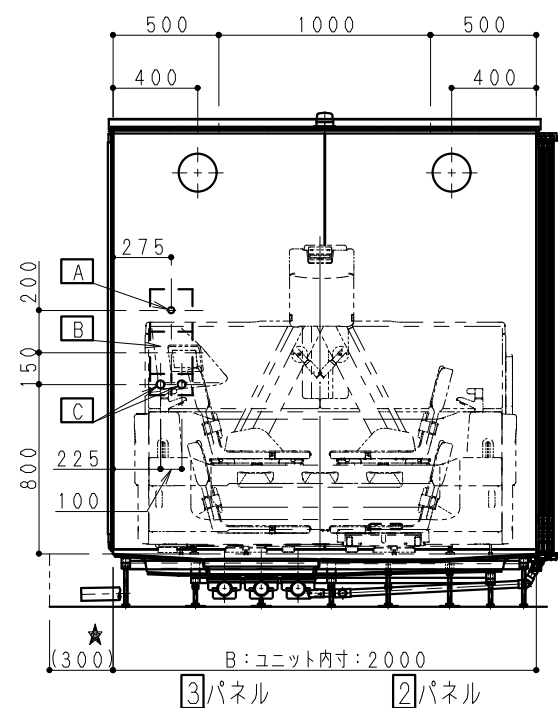
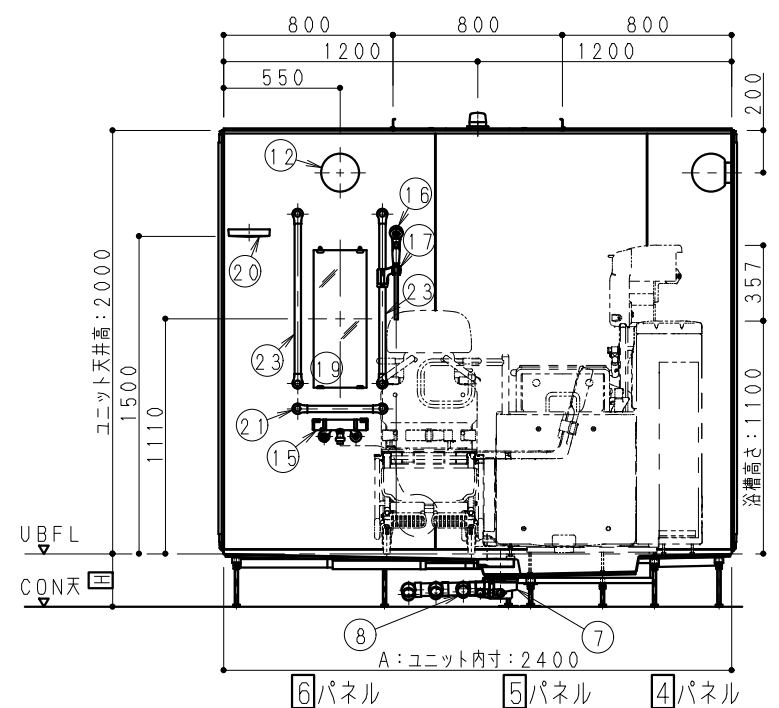
★UB以降に接続する排水管は75A以上を推奨します。

—注意事項—  
アジャスターボルト調整及び雑排水管接続必要位置を示す。  
ユニット据付寸法とは別にユニット内寸より300mm程度ピット寸法確保願います。

No	品名	仕様
1	壁	eパネル
2	天井	eパネル
3	天井点検口	469X429 (楕円) 2ヶ所 蓋:eパネル
4	天井廻り縁	樹脂製
5	床	FRP製 (フラグストーンフロア仕様)
6	排水口カバー	FRP製 (フラグストーンフロア仕様)
7	トラップ	ABS製 封水50mm (3ヶ所)
8	雑排水管	VP50A
9	ユニバス浴槽	酒井医療製 (材工共別途)
10	入浴用車椅子	酒井医療製 (材工共別途)
11	ドア	3枚引き戸:W2000 (3mm段差) 色:ホワイト 面材:スチロール 把手:ホワイト
12	LED照明	プラネット照明 LED球電球色 11.2W 3灯 1.6mm2芯VVF2m付
13	給水管	材工共別途 接続口R1/2 (PT1/2B)
14	給湯管	材工共別途 接続口R1/2 (PT1/2B)
15	混合水栓	洗い場用:サーモ式シャワー付混合水栓 RSJ9KF800YR3 (KVK)
16	シャワーヘッド	ワンタッチシャワー (シャワーエルフ付)
17	シャワーフック	ワンタッチスライド式 リライズ製 色:ホワイト R29R
19	鏡	シンプルミラー:W250×H650 (防湿型)
20	収納棚	ライトシェルフ 1段 PP製 (色:ホワイト)
21	I型握りバー	樹脂被膜製凸凹付 L=400 1本
22	I型握りバー	樹脂被膜製凸凹付 L=600 1本
23	I型握りバー	樹脂被膜製凸凹付 L=800 2本

★介護浴槽取付に伴う工事分担のお願い★

区分	項目	電源線引込み	給水・給湯
ユニット工事	壁穴開けと壁裏補強 (現場加工)	壁穴開けと壁裏補強 (現場加工)	壁穴開けと壁裏補強 (現場加工)
建築設備工事	100V電源線のUB内引込み 壁に電源BOX取付	給水・給湯管接続及びバルブ止め	
介護浴槽工事	UB内電源接続工事	UB内配管接続工事	



符号	変更内容	変更日	担当	部長	課長	検印	担当	作図日	件名 (管理NO.)
△				野中	野中	大城	稀田		