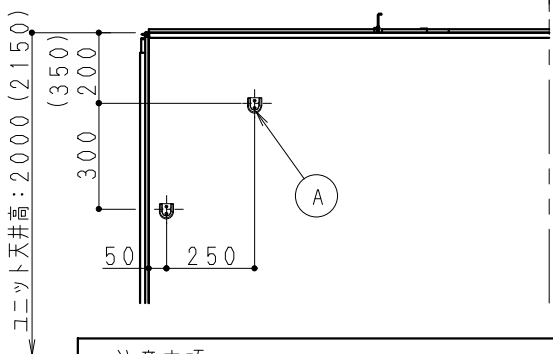
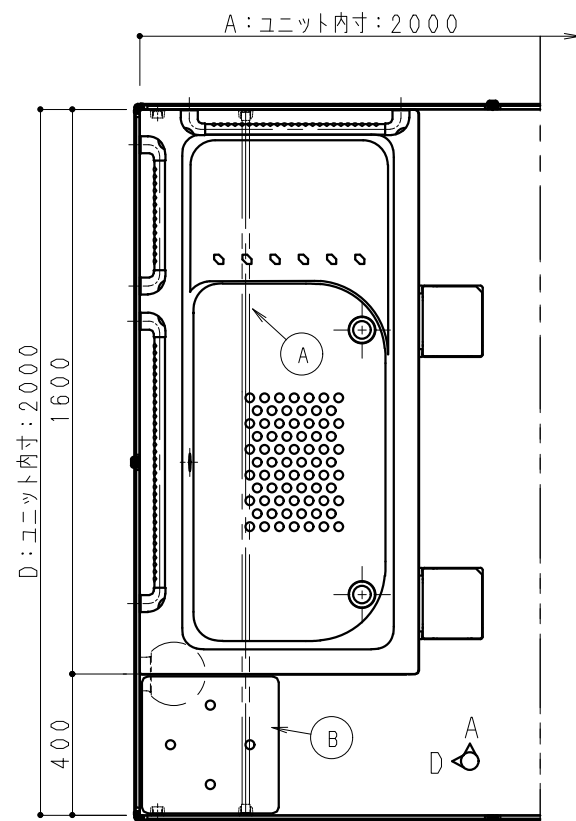


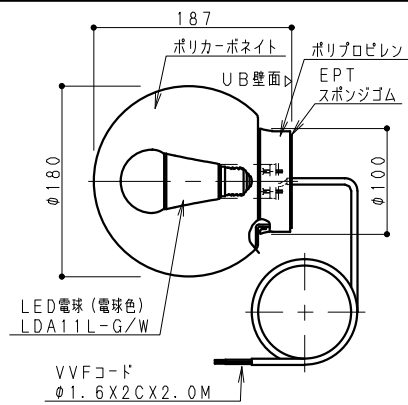
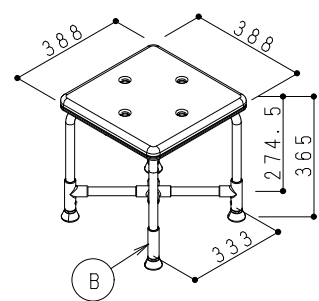
(オプション仕様については表紙 (図番01) で確認願います)

オプション仕様

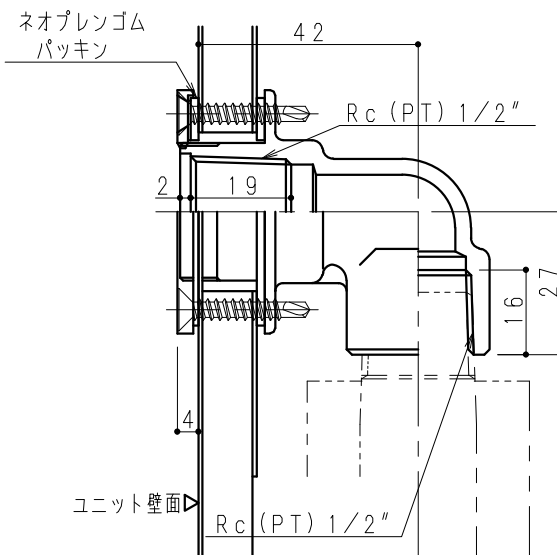
| No | 品名    | 仕様                                |
|----|-------|-----------------------------------|
| A  | 物干しバー | 1本、受具2セット (現場加工)                  |
| B  | 移乗台   | マット: EVA 色: ベージュ<br>フレーム: アルミ・ABS |



-注意事項-  
KN2020の物干しバーオプションはA勝手対応不可となります。



プラネット照明 (LED仕様)



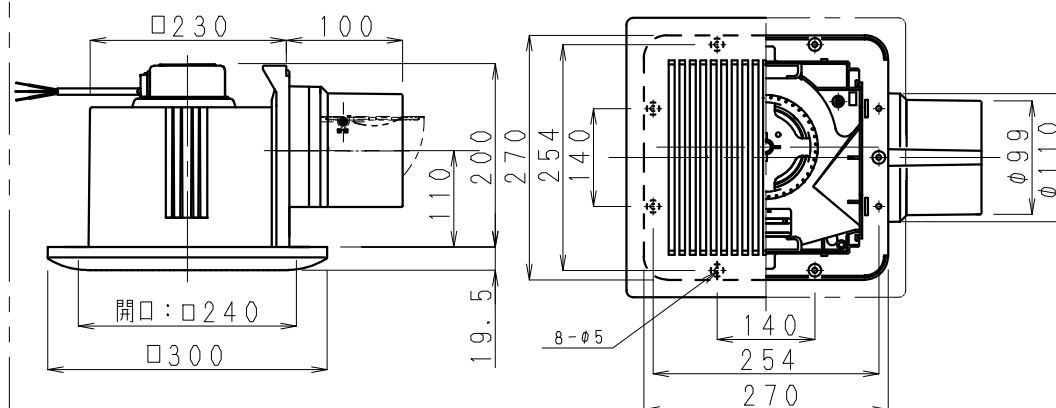
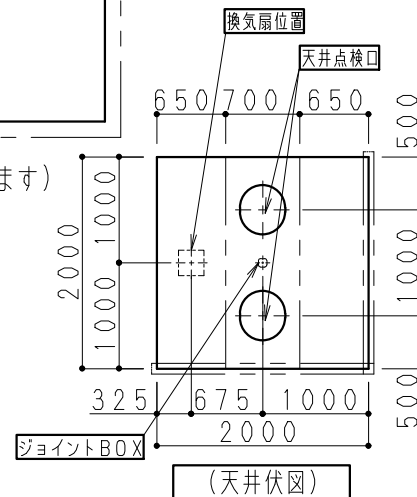
水栓固定金具

スリム用ねじ切エルボ

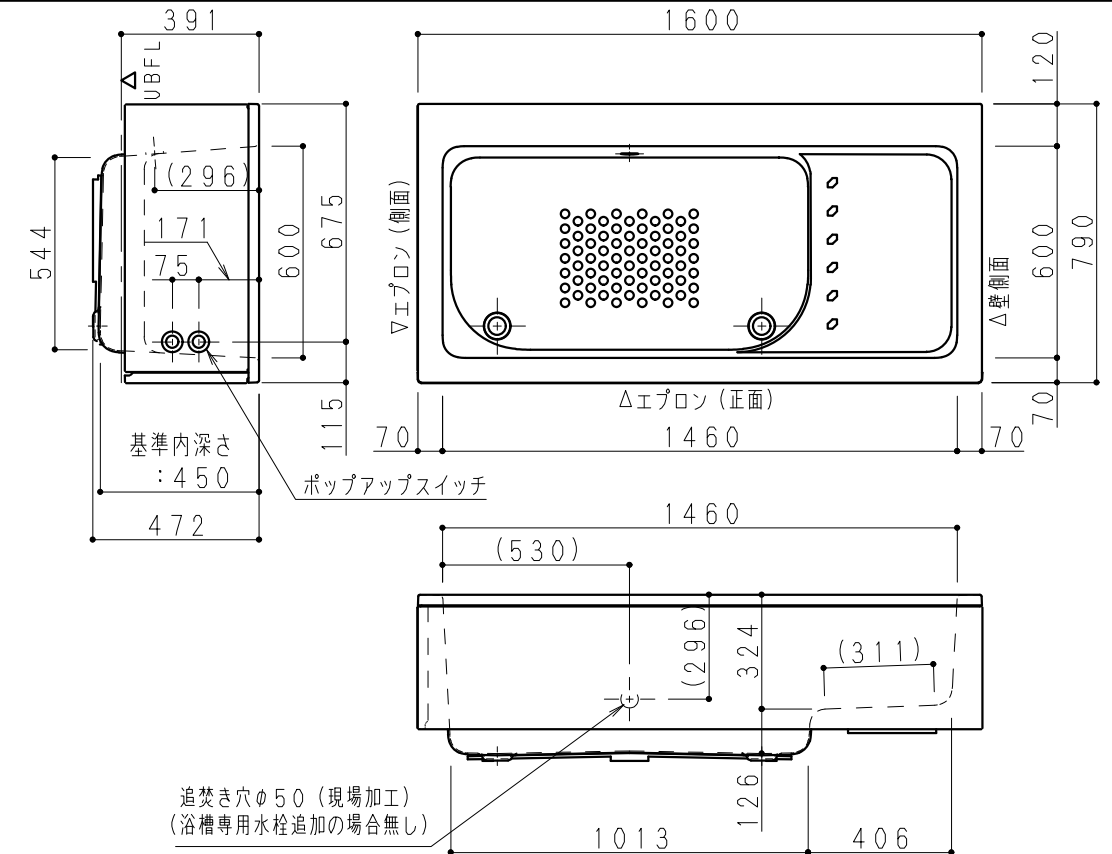
品番: VA235093 (旧品番: GVM1105)

(オプション仕様については表紙 (図番01) で確認願います)

換気扇: VA235103 (RL3723: オプション仕様)



大型1600浴槽



\*本図はR勝手を示し、L勝手は本図と対称です。

FRP浴槽: 容量325L

(オプション仕様については表紙 (図番01) で確認願います)

\*短手、長手いずれの方向にも取出し可能です。  
\*取出し位置寸法は現場にて打合せ願います。  
\*地区により裏配管が使用できない場合があります。  
(所轄の水道局に確認願います。)

