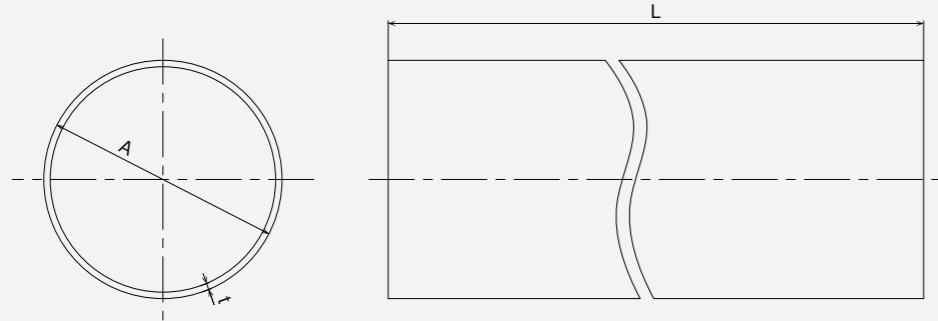


製品図面 単位:mm

たてとい

※Chic Lineたてといの一般呼称は「アクリル系高耐候性特殊樹脂管」です。

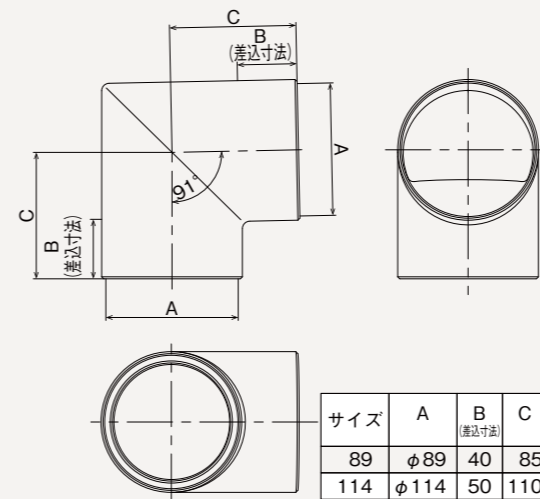


サイズ	A	t	L	<品番> □には色番号が入ります
89	φ89	2.4	3,000	KAL□243
			4,000	KAL□244
114	φ114	2.9	3,000	KAL□253
			4,000	KAL□254

■VUとの仕様比較

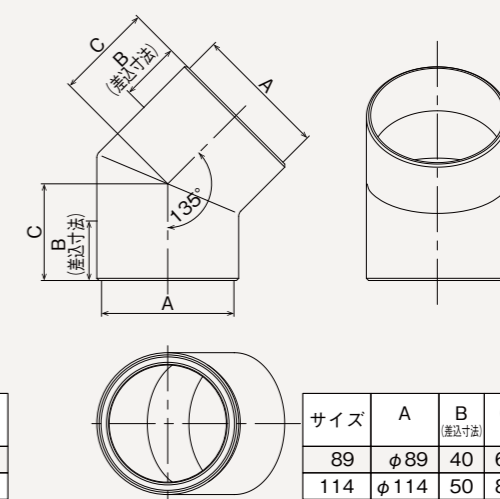
項目	硬質ポリ塩化ビニル管		大型たてとい Chic Line	
	VU75	VU100	φ89	φ114
外径[mm]	89	114	89	114
厚さ[mm]	2.7	3.1	2.4	2.9
1m当たりの重量 [kg/mm]	1.16	1.74	0.95	1.48
4m当たりの重量 [kg/mm]	4.6	6.9	3.8	5.9

エルボ(91°)



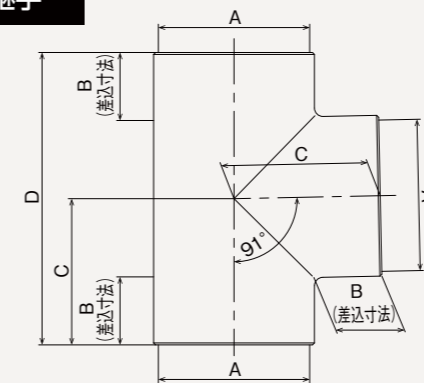
サイズ	A	B	C	<品番> □には色番号が入ります
89	φ89	40	85	KAL□540
114	φ114	50	110	KAL□550

エルボ(135°)



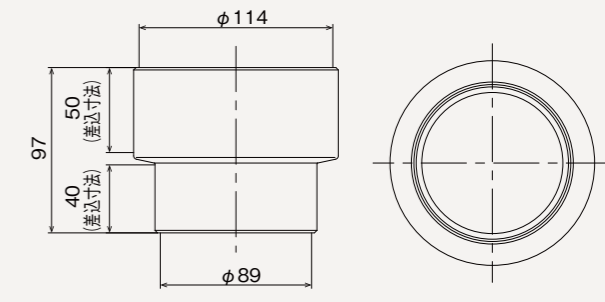
サイズ	A	B	C	<品番> □には色番号が入ります
89	φ89	40	65	KAL□544
114	φ114	50	80	KAL□554

T型継手



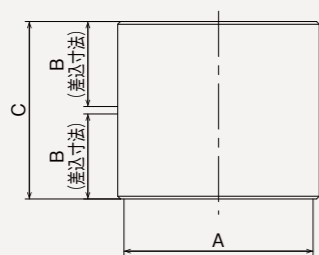
サイズ	A	B	C	D	<品番> □には色番号が入ります
89	φ89	40	86	172	KAL□040
114	φ114	50	110	220	KAL□050

たて異径継手



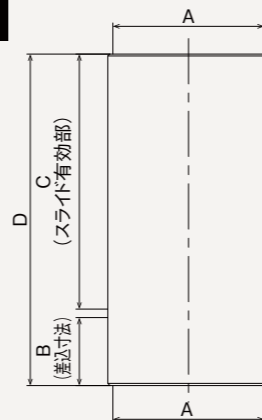
<品番> □には色番号が入ります
KAL□852

たて継手



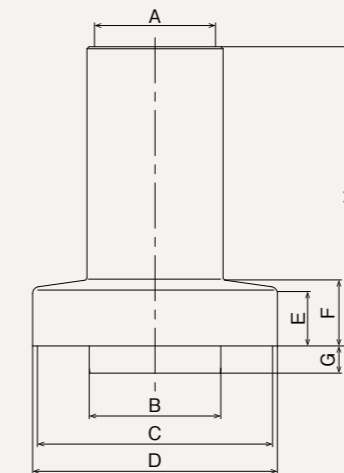
サイズ	A	B	C	<品番> □には色番号が入ります
89	φ89	40	83	KAL□840
114	φ114	50	103	KAL□850

伸縮たて継手



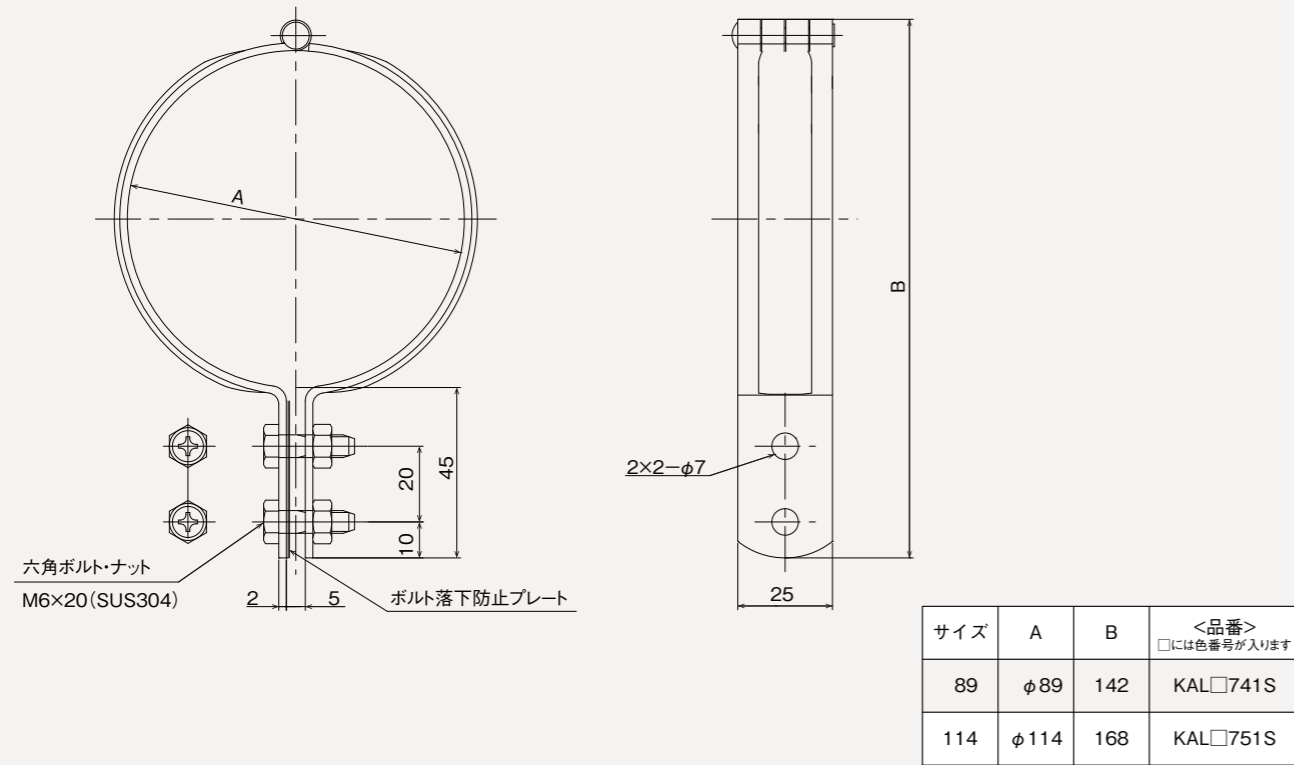
サイズ	A	B	C	D	<品番> □には色番号が入ります
89	φ89	40	150	195	KAL□843
114	φ114	50	150	205	KAL□853

排水管カバー

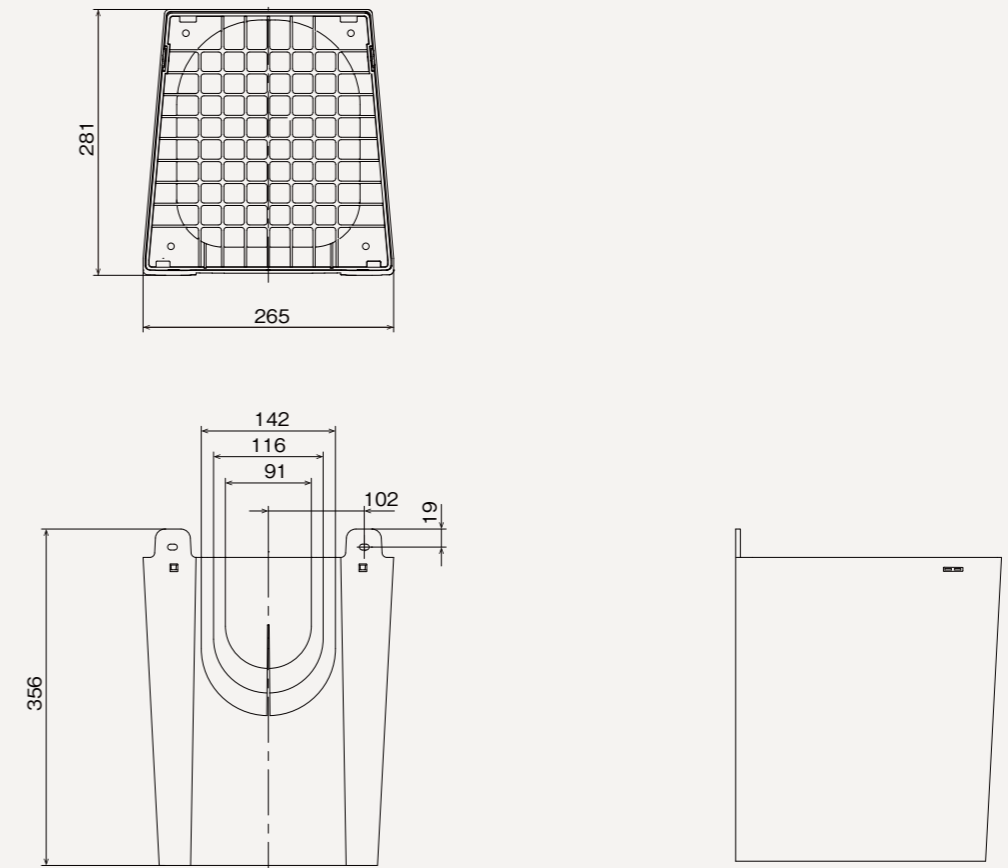


サイズ	A	B	C	D	E	F	G	H	<品番> □には色番号が入ります
89	φ89	φ99	φ174	φ180	40	49	20	220	KAL□640
114	φ114	φ122	φ173	φ180	40	46	20	220	KAL□650

控バンド

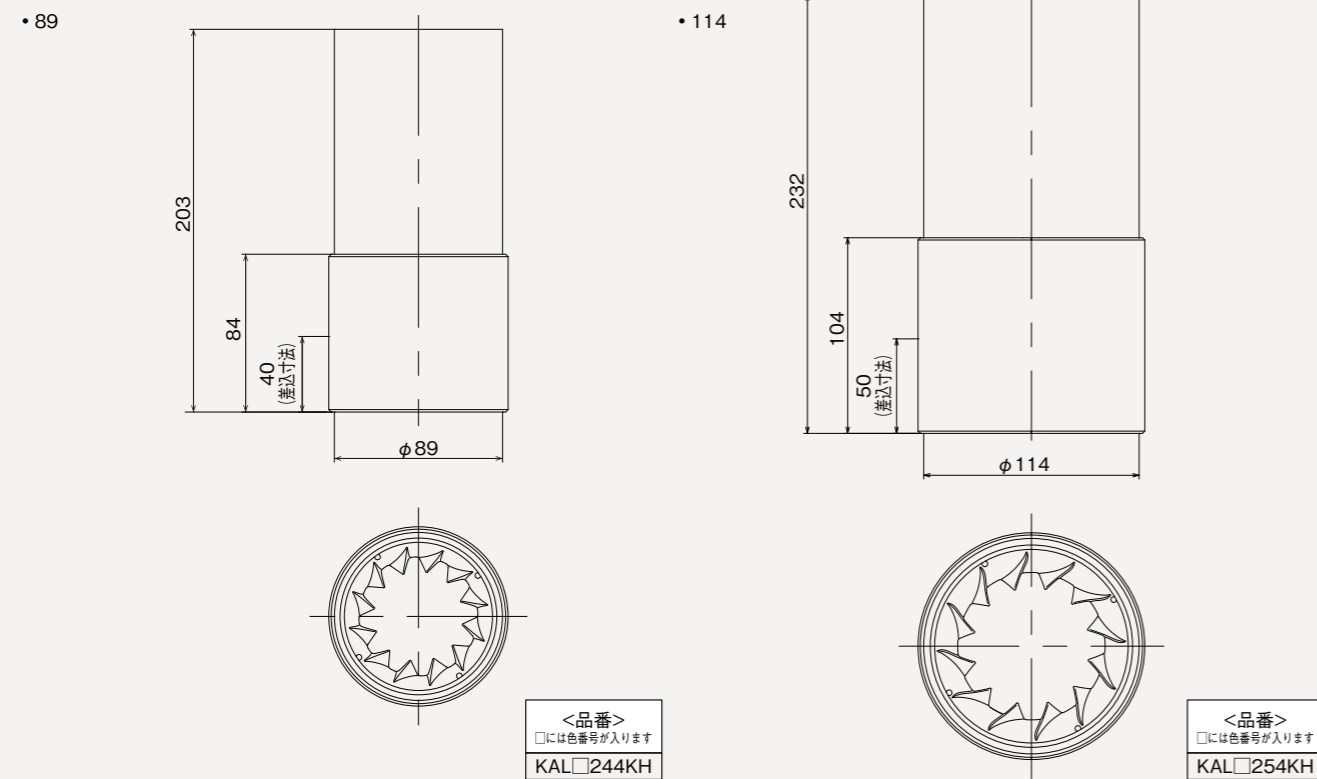


すっきり角ます(大)



<品番>  
□には色番号が入ります  
KAL□347

流速ノズル(高排水用)



自在ドレン

