



(軒といのみ)

排水システム
メタリック調軒といサーフェスケアFS-I型

■部材・施工組立図

※吊具は「サーフェスケアFS-I型」と共用部材です。

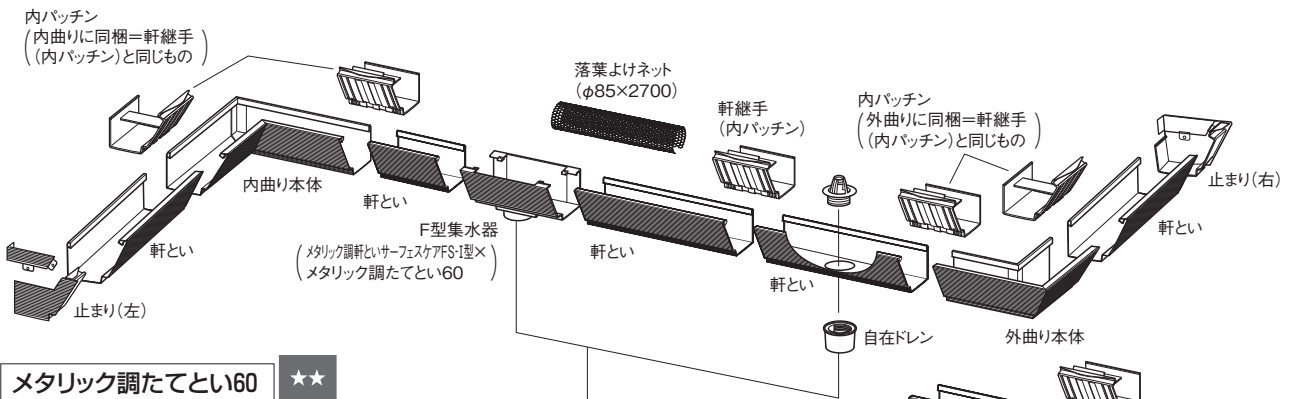
メタリック調軒といサーフェスケア FS-I型



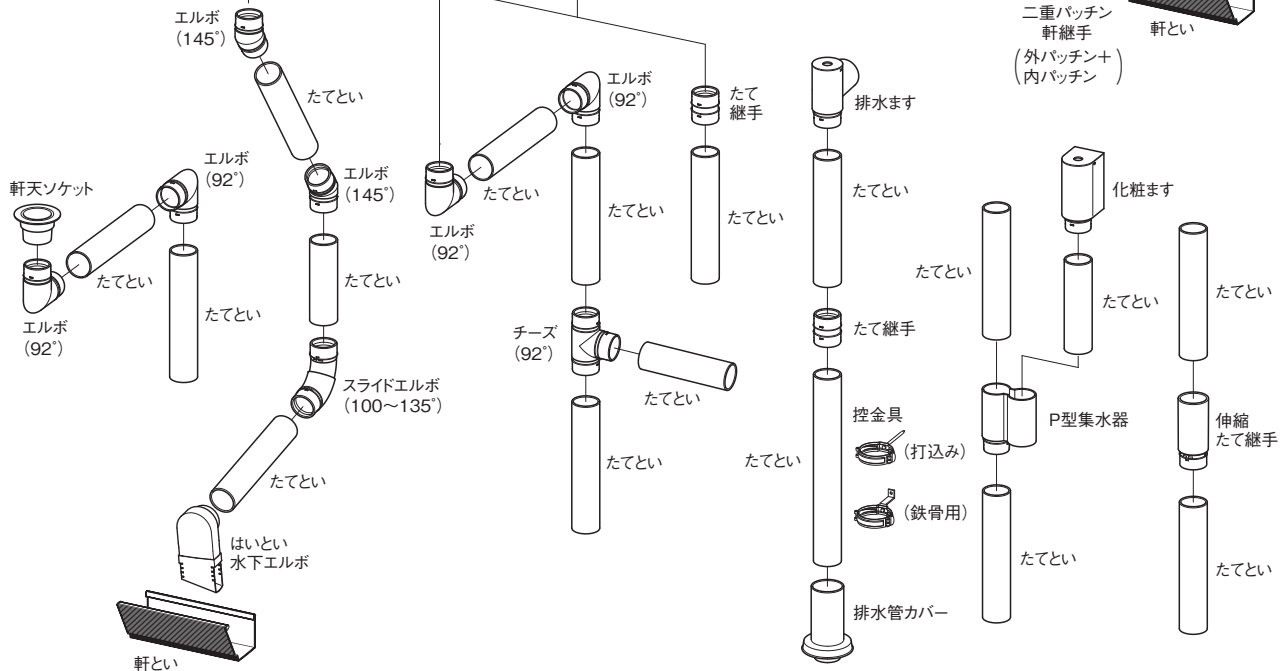
吊具(ポリカーボネート)
〈高強度タイプ〉

勾配調整プレート

正面打	正面打	正面打	正面打	正面打	正面打	
出なし(13mm出)(固定式)	15~45mm出(スライド式)	15~45mm出(スライド式)	15~45mm出(スライド式)	15~45mm出(スライド式)	15~45mm出(スライド式)	±0.5寸/±1寸/±1.5寸
勾配なし	勾配なし	3寸(16°)勾配	4寸(21°)勾配	5寸(26°)勾配	6寸(31°)勾配	
ねじ仮留め機能	ねじ仮留め機能	ねじ仮留め機能	ねじ仮留め機能	ねじ仮留め機能	ねじ仮留め機能	



メタリック調たてとい60



寸法図(単位: mm)

■軒とい

メタリック調軒といサーフェスケア FS-I型

排水有効断面積 75.0cm²

材質	(A) 高耐候性特殊樹脂
	(B) 硬質塩化ビニル樹脂
	(C) 亜鉛処理スチール芯

