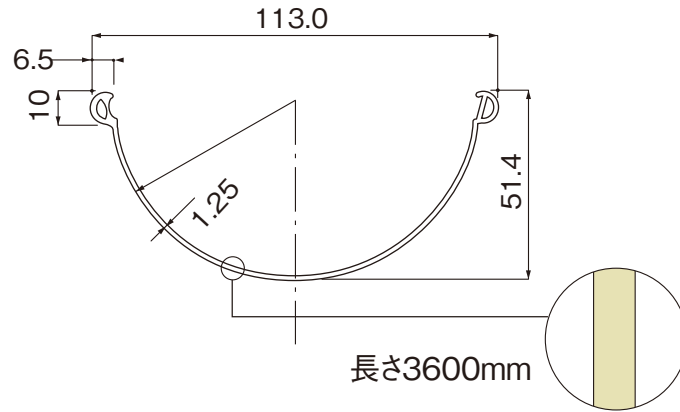


ハイ丸 105・75

■寸法図 〈ハイ丸 105・75〉

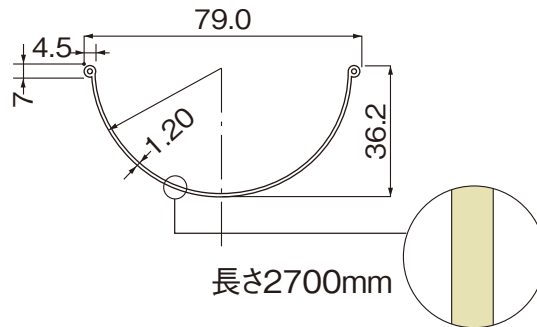
単位(mm)

[軒とい ハイ丸105] 排水有効断面積 39.3cm^2



材質 硬質塩化ビニル樹脂

[軒とい ハイ丸75] 排水有効断面積 19.1cm^2



材質 硬質塩化ビニル樹脂