

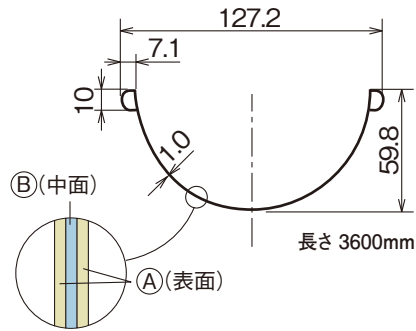
アイアン丸

■寸法図 〈アイアン丸〉

単位(mm)

[軒とい アイアン丸120]

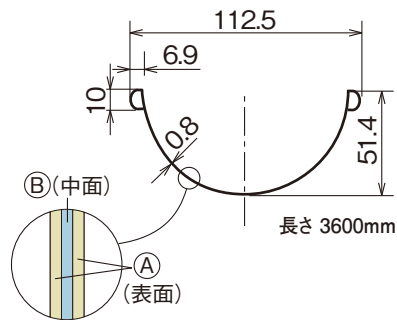
排水有効断面積52.7cm²



材質	A	硬質塩化ビニル樹脂
	B	亜鉛処理スチール芯

[軒とい アイアン丸105]

排水有効断面積39.3cm²



材質	A	硬質塩化ビニル樹脂
	B	亜鉛処理スチール芯