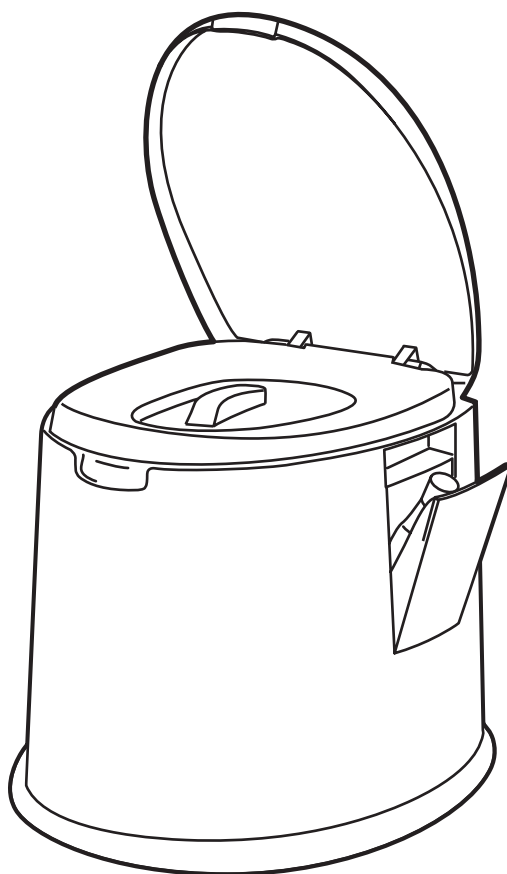


取扱説明書

■ポータブルトイレ ポケット付デラックス

品番 VALPTHBEDX

介護保険
購入対象
品目



ご使用になる前に必ずお読みください。

最大使用者体重:100kg以下

- 安全上のご注意P2.3
- 各部の名称、仕様、寸法図P3
- ご使用方法、お手入れ方法P4

- 保証とアフターサービスP5
- お客様ご相談窓口のご案内P6
- 保証書P7.8

このたびは、ポータブルトイレ ポケット付デラックスをお買い上げいただき、まことにありがとうございます。
この取扱説明書をよくお読みのうえ、正しくお使いください。

特に「安全上のご注意」(P2~P3)は、ご使用前に必ずお読みいただき、安全にお使いください。

お読みになったあとは、保証書と一緒に大切に保管し、必要なときにお読みください。

保証書は、「お買い上げ日・販売店名」などの記入を必ず確かめ、販売店からお受け取りください。

■ 安全上のご注意 ■

必ずお守りください。

お使いになる人や他の人への危害、財産への損害を未然に防止するために、必ずお守りいただくことを、次のように説明しています。

- 表示内容を見逃して誤った使い方をしたときに生じる危害や損害の程度を、次の表示で区分し、説明しています。



警告

この表示の欄は、「死亡または重傷などを負う可能性が想定される」内容です。



注意

この表示の欄は、「傷害を負う可能性または物的損害が発生する可能性が想定される」内容です。

- お守りいただく内容の種類を、次の絵表示で区分し、説明しています。
(下記は絵表示の一例です。)



このような絵表示は、してはいけない「禁止」内容です。



このような絵表示は、気をつけていただきたい「注意喚起」内容です。



このような絵表示は、必ず実行していただく「強制」内容です。



警告



必ず守る

- 座る際や、使用後立ち上がろうとする際などに、ご使用者自身が身体の安全性を十分に確保できない場合は、介助者が付き添う。

守らないと、転倒や、けがをするおそれがあります。



必ず守る

- 必ず平坦な場所で使用する。

滑りやすい場所や安定の悪い場所に設置すると、転倒やけがのおそれがあります。



分解禁止

- 改造したり部品の代用品は使用しない。

本体が正常にはたらかず、破損またはけがをするおそれがあります。



禁止

- トイレの用途以外には使用しない。

子供の遊び道具や踏み台等として使用すると、破損またはけがをするおそれがあります。



禁止

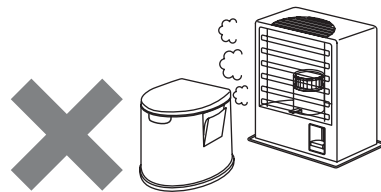
- 体重が100kgを超える方は使用しない。

本体が破損し、けがをするおそれがあります。

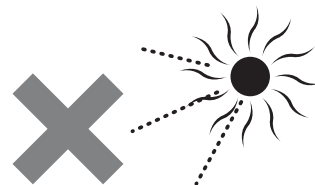
⚠️ 注意



■火気に近づけない。
火災や変形の原因となります。



■屋外に放置したり、直射日光に当てたりしない。
色あせやひび割れの原因となります。

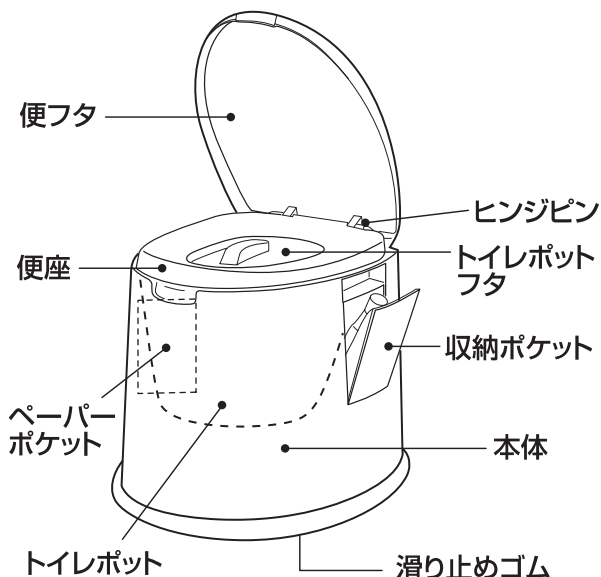


必ず実行

■便座を開閉する際、あるいはポットを取り出す際には便座・便フタが倒れてこないことを確認する。

倒れると指などをはさんでけがをすることがあります。

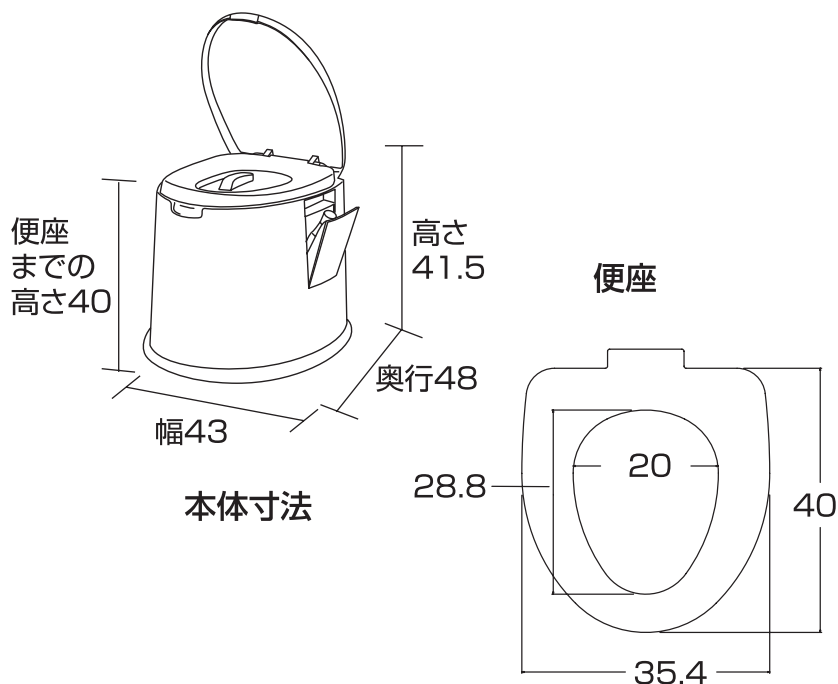
各部の名称



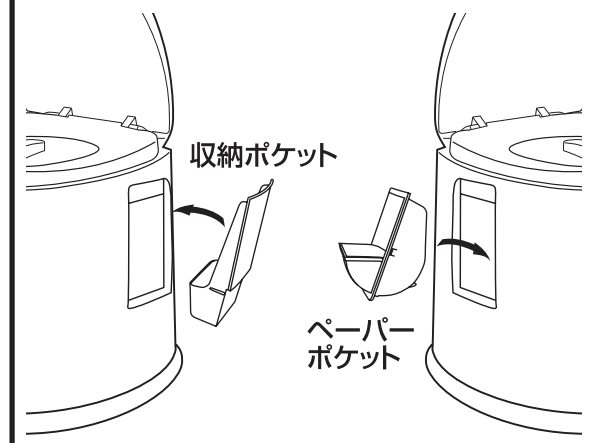
仕様

製品名	ポータブルトイレ ポケット付 デラックス
製品品番	VALPTHBEDX
色調	ベージュ
製品重量	3.8kg
サイズ(cm)	幅43×奥行48×高さ41.5
材質	本体・便座・便フタ・トイレポット：ポリプロピレン
付属品	専用消臭液1本、便座カバーO型2枚

寸法図(cm)



収納ポケットとペーパーポケットは本体にはあらかじめ取り付けられていますが、簡単に取り外せ、左右どちらにも取り付けできます。使い勝手に合わせて付け替えてください。



■ ご使用方法 ■

1 便座カバーをかける。

付属の便座カバーをかけてください。かけ方は便座カバーの中の説明書をご覧ください。

2 トイレポットに消臭液を入れる。

トイレポットに水1.5~2リットルを入れ、消臭液の容器側面の一目盛り分を溶かしてください。

3 汚物を処理する。

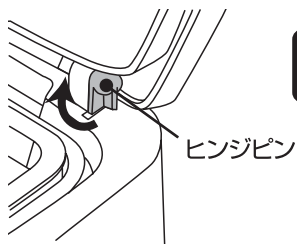
トイレポットだけを取り外して、汚物をご家庭のトイレに流してください。

■ お手入れ方法 ■

1 便フタと便座は取り外して洗えます。

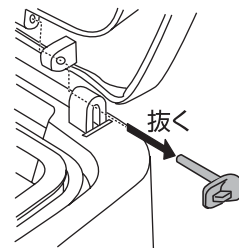
1 便座と便フタを留めている
ヒンジピンのツメを手前に
回してください。

※左右両側にあります。



2 ヒンジピンを抜いて、便座と
便フタを取りはずしてください。

※左右両側にあります。



ご注意

■市販の中性洗剤をご使用ください。

洗剤をスポンジまたは柔らかい布に含ませ、汚れを拭き取り、十分に水洗いした後、水切りをしてください。

■磨き粉、たわし等を使用しないでください。

傷がつき、汚れが落ちにくくなります。

■シンナー、ベンジン等は使用しないでください。

変質し、破損する恐れがあります。



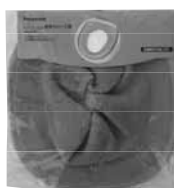
日頃のお手入れに別売で次の製品も用意しています。



消臭液
品番:VALTBN5B



スプレー式消臭フォーム
品番:VALTBNF



便座カバーO型
品番:VALTBC1P



PTポケット付用ポット
品番:VALPTH12W

■ 保証とアフターサービス ■

●保証書について

保証書はこの取扱説明書についておりますので、必ず「販売店名、購入日」などの記入をお確かめになり、保証内容などをよくお読みいただき、大切に保管してください。

保証期間はご購入日より1年間です。

ただし、一般家庭用以外に使用された場合は保証期間内でも有料修理とさせていただきます。

●補修用性能部品の保有期間

当社はポータブルトイレの補修用性能部品を製造打切り後、5年間保有しています。

性能部品とは、その製品の機能を維持するために必要な部品です。

●修理を依頼される時

●保証期間中は

ご購入の販売店まで、品名、品番、ご購入日、故障の状況(できるだけ具体的に)、ご住所、お名前、お電話番号、修理ご希望日をご連絡ください。

保証の規定に従って修理させていただきます。

●保証期間を過ぎているときは

ご購入の販売店にご相談ください。

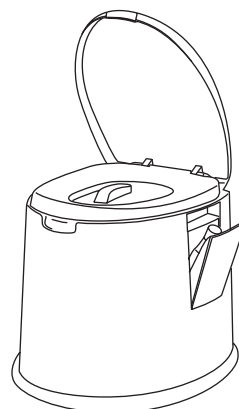
修理によって機能が維持できる場合は、ご希望により有料修理させていただきます。

公的介護保険制度購入対象商品

※申請の際にコピー、または切り取ってご使用ください。

ポータブルトイレ
ポケット付デラックス

品番:VALPTHBEDX



パナソニック
エイジフリーライフテック
株式会社

お客様ご相談窓口のご案内

ご相談窓口における個人情報のお取り扱い

パナソニック株式会社およびその関係会社は、お客様の個人情報やご相談内容を、ご相談への対応や修理、その確認などのために利用し、その記録を残すことがあります。また、個人情報を適切に管理し、修理業務などを委託する場合や正当な理由がある場合を除き、第三者に提供しません。お問い合わせは、ご相談された窓口にご連絡ください。

修理・お手入れ・お取扱い・工事などのご相談は、
まずお買い求めの販売店・工事店へお申し付けください。

商品・お取扱いなどのご相談は

パナソニック エイジフリーライフテック株式会社

フリーダイヤル



0120-365887

●受付時間 9:00~17:30(土、日、祝日休み)

<http://panasonic.co.jp/hc/phcalt/>

西日本営業所 TEL.06(6908)8141 FAX.06(6908)4506

東日本営業所 TEL.03(6218)1235 FAX.03(6218)1236

パナソニック エイジフリーライフテック株式会社
本社 〒571-8686 大阪府門真市大字門真1048 代表 TEL06(6908)8122