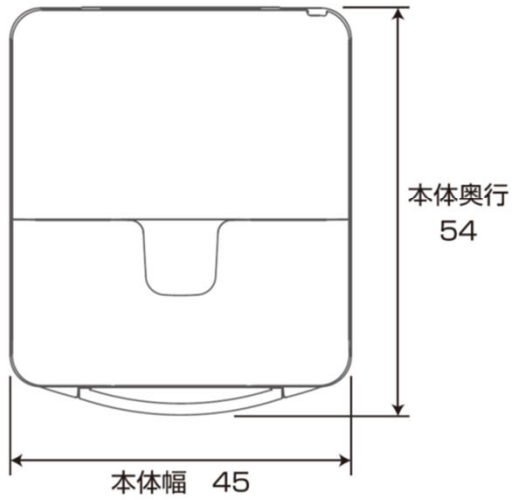


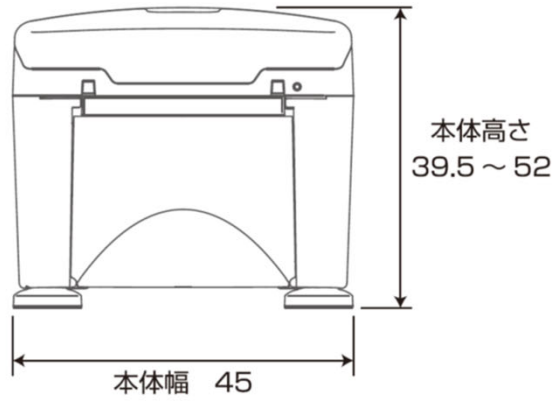
ポータブルトイレ ラフィーネキューブ 寸法図

単位:cm

上面図

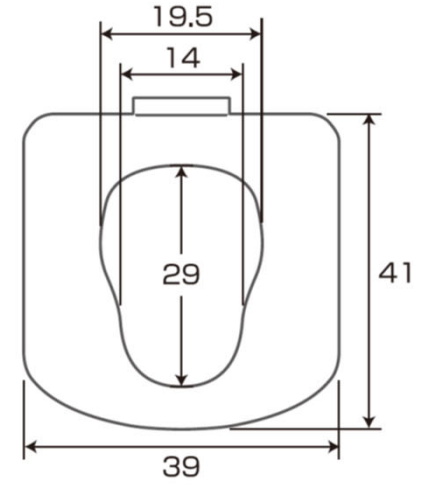


正面図

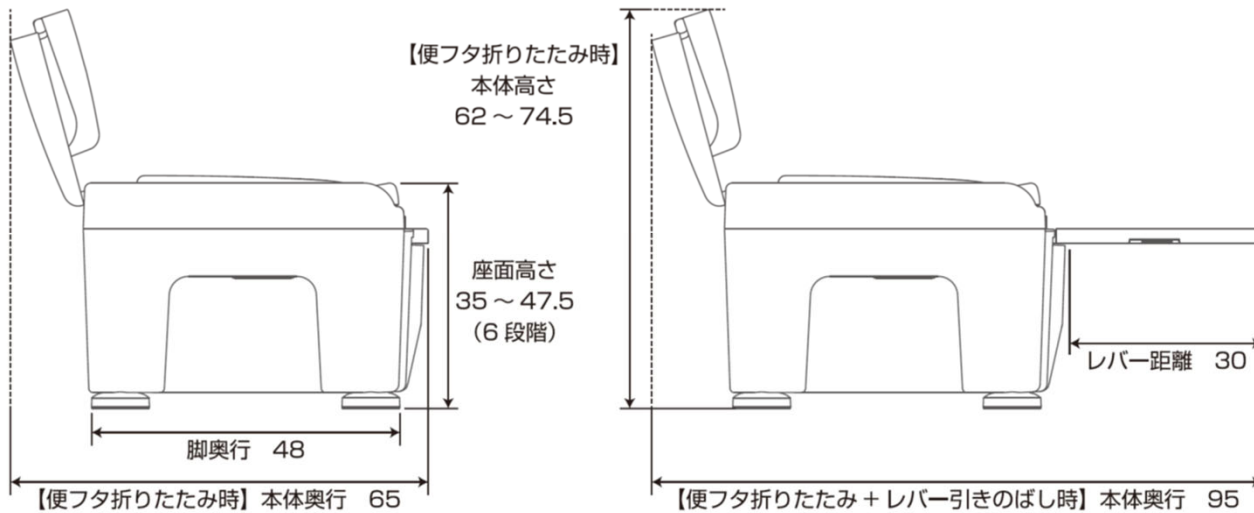


プラスチック便座

あたたか便座



側面図



ソフト便座

