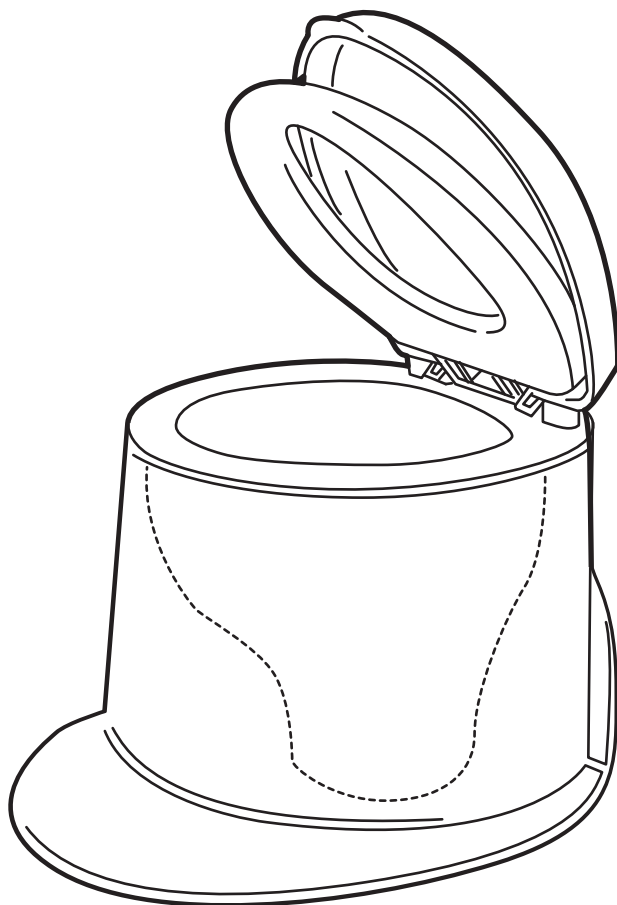


取扱説明書

介護保険
購入対象
品目

■洋風便座 据置型N

品番 VALTY5BE



ご使用になる前に必ずお読みください。

最大使用者体重:100kg以下

| | | | | | |
|---------------|-------|------|---------------|-------|------|
| ●安全上のご注意 | | P2.3 | ●保証とアフターサービス | | P5 |
| ●各部の名称、仕様、寸法図 | | P3 | ●お客様ご相談窓口のご案内 | | P6 |
| ●設置方法、お手入れ方法 | | P4 | ●保証書 | | P7・8 |

このたびは、洋風便座 据置型Nをお買い上げいただき、まことにありがとうございます。

この取扱説明書をよくお読みのうえ、正しくお使いください。

特に「安全上のご注意」(P2～P3)は、ご使用前に必ずお読みいただき、安全にお使いください。

お読みになったあとは、保証書と一緒に大切に保管し、必要なときにお読みください。

保証書は、「お買い上げ日・販売店名」などの記入を必ず確かめ、販売店からお受け取りください。

安全上のご注意

必ずお守りください。

お使いになる人や他の人への危害、財産への損害を未然に防止するために、必ずお守りいただくことを、次のように説明しています。

■ 表示内容を見逃して誤った使い方をしたときに生じる危害や損害の程度を、次の表示で区分し、説明しています。



警告

この表示の欄は、「死亡または重傷などを負う可能性が想定される」内容です。



注意

この表示の欄は、「傷害を負う可能性または物的損害が発生する可能性が想定される」内容です。

■ お守りいただく内容の種類を、次の絵表示で区分し、説明しています。
(下記は絵表示の一例です。)



このような絵表示は、してはいけない「禁止」内容です。



このような絵表示は、気をつけていただきたい「注意喚起」内容です。



このような絵表示は、必ず実行していただく「強制」内容です。



警告



必ず守る

■ 座る際や、使用後立ち上がろうとする際などに、ご使用者自身が身体の安全性を十分に確保できない場合は、介助者が付き添う。

転倒や、ケガをするおそれがあります。



必ず守る

■ 装着許容寸法に適合する、平らな床にある和式トイレで使用する。

守らないと、破損や転倒し、ケガをするおそれがあります。



分解禁止

■ 改造したり部品の代用品は使用しない。

本体が正常にはたらかず、破損またはケガをするおそれがあります。



禁止

■ 滑りやすい場所や安定の悪い場所に設置しない。

転倒やケガをするおそれがあります。



禁止

■ トイレの用途以外には使用しない。

子供の遊び道具や踏み台等として使用すると、破損またはケガをするおそれがあります。



禁止

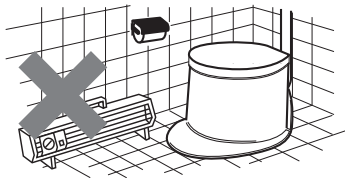
■ 体重が100kgを超える方は使用しない。

本体が破損し、ケガをするおそれがあります。

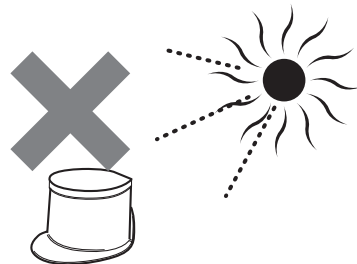
⚠ 注意



■火気に近づけない。
火災や変形の原因となります。



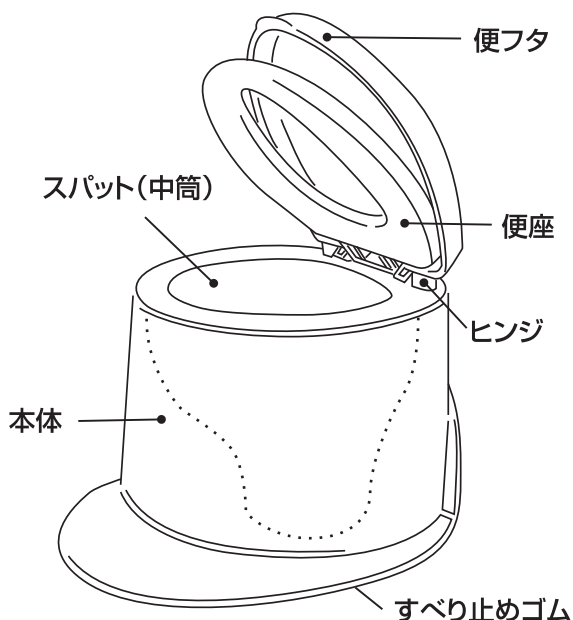
■屋外に放置したり、直射日光に当てたりしない。
色あせやひび割れの原因となります。



必ず守る

■便座を開閉する際、便座・便フタが倒れてこないことを確認する。
倒れると指などをはさんでケガをすることがあります。

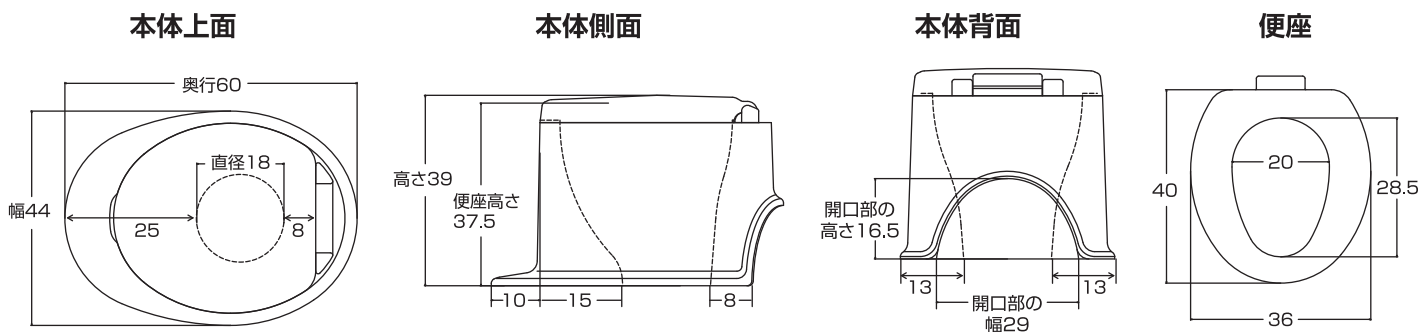
各部の名称



仕様

| | |
|---------|-------------------------------------|
| 製品名 | 洋風便座 据置型 N |
| 製品品番 | VALTY5BE |
| 色調 | ベージュ |
| 製品重量 | 3.8kg |
| サイズ(cm) | 幅44×奥行60×高さ39 (便座までの高さ37.5) |
| 材質 | 本体・スパット・便座・便フタ：ポリプロピレン ヒンジ：ABS樹脂 |
| 付属品 | 便座カバーO型1枚 |

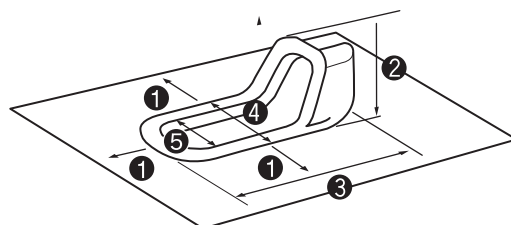
寸法図(cm)



■平らな床にある和式便器に装着してください。

装着許容寸法

- ① 10cm以上
- ② 床上高さ 19cm以下
- ③ 63cm以下
- ④ 35cm以下
- ⑤ 19cm以上

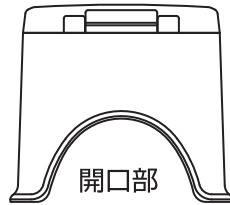


■ 設置方法 ■ 平らな床にある和式便器専用(工事不要)

和式トイレの水洗・非水洗どちらでも使えます。便器を取りはずせない場合(床が陶磁タイルやコンクリート)や、取りはずしたくない場合にお使いください。

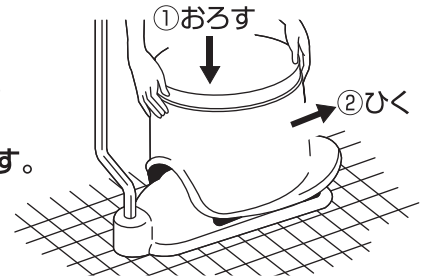
1 洋風便座をセットする…①

- 和式便器前方の丸いふくらみと、本製品「洋風便座」の前方開口部のふくらみがあようにして、床面におろします。



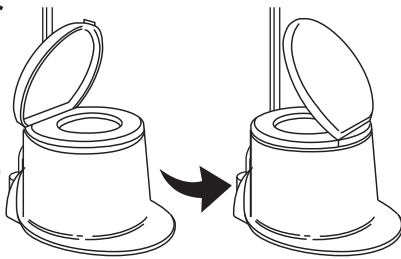
2 洋風便座をセットする…②

- そのまま、本製品「洋風便座」が和式便器の前方の丸いふくらみにあたるまで引き寄せます。



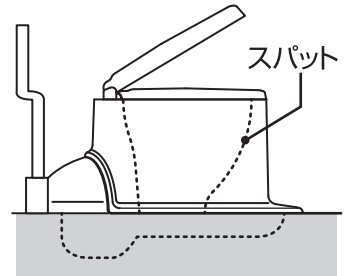
3 向きを調整する

- 便座・便フタ・スパットとも、前後に向きを変えられますので、ご使用される方の状態や和式便器の設置場所にあわせて変えてください。



4 スパット位置を確認する

- スパット先端の穴が和式便器の開口部の位置にあっているか確認してください。穴位置があっていない時は本体を動かし穴位置を調整してください。



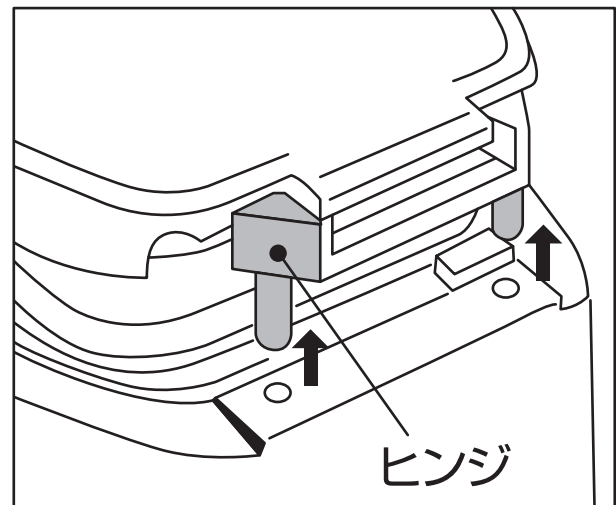
ご注意

床に段差のある和式便器には使えません。
段差のある和式便器には、洋風便座両用型デラックスをお使いください。

■ お手入れ方法 ■

1 便フタ・便座・スパットともに取りはずして洗えます。

- 便フタ・便座は、一体構造となっており、図のようにヒンジ部からカンタンにとりはずせます。
- 取り付ける時は、手で押して、差し込んでください。
- とくに汚れのひどい時はフタ・便座・スパットをともに取り外しスポンジに中性洗剤をつけて軽くこすってください。



ご注意

- 磨き粉、たわし等を使用しないでください。
傷がつき、汚れが落ちにくくなります。
- シンナー、ベンジン等は使用しないでください。
変質し、破損する恐れがあります。



日頃のお手入れに別売で次の製品も用意しています。



便座カバーO型
品番:VALTBC1P

■ 保証とアフターサービス ■

●保証書について

保証書はこの取扱説明書についておりますので、必ず「販売店名、購入日」などの記入をお確かめになり、保証内容などをよくお読みいただき、大切に保管してください。

保証期間はご購入日より1年間です。

ただし、一般家庭用以外に使用された場合は保証期間内でも有料修理とさせていただきます。

●補修用性能部品の保有期間

当社は洋風便座の補修用性能部品を製造打切り後、5年間保有しています。

性能部品とは、その製品の機能を維持するために必要な部品です。

●修理を依頼される時

●保証期間中は

ご購入の販売店まで、品名、品番、ご購入日、故障の状況(できるだけ具体的に)、ご住所、お名前、お電話番号、修理ご希望日をご連絡ください。

保証の規定に従って修理させていただきます。

●保証期間を過ぎているときは

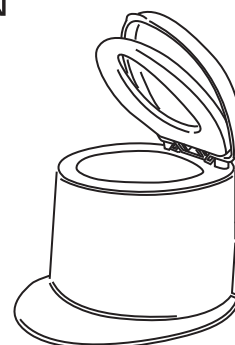
ご購入の販売店にご相談ください。

修理によって機能が維持できる場合は、ご希望により有料修理させていただきます。

公的介護保険制度購入対象商品

※申請の際にコピー、または切り取ってご使用ください。

洋風便座 据置型 N
品番:VALTY5BE



パナソニック エイジフリー株式会社

お客様ご相談窓口のご案内

修理・お手入れ・お取扱い・工事などのご相談は、
まずお買い求めの販売店・工事店へお申し付けください。

商品・お取扱いなどのご相談は

パナソニック エイジフリー株式会社

フリーダイヤル



0120-365887

●受付時間 9:00~12:00 (土、日、祝日休み)
13:00~17:00

<https://sumai.panasonic.jp/agefree/products>

【ご相談窓口における個人情報のお取り扱い】

パナソニック株式会社およびグループ関係会社は、お客様の個人情報をご相談対応や修理対応などに利用させていただき、ご相談内容は録音させていただきます。また、折り返し電話をさせていただくために発信番号を通知いただいております。なお、個人情報を適切に管理し、修理業務などを委託する場合や正当な理由がある場合を除き、第三者に開示・提供いたしません。個人情報に関するお問い合わせは、ご相談いただきました窓口にご連絡ください。

パナソニック エイジフリー株式会社

本社 〒571-8686 大阪府門真市大字門真1048 代表 TEL06(6908)8122