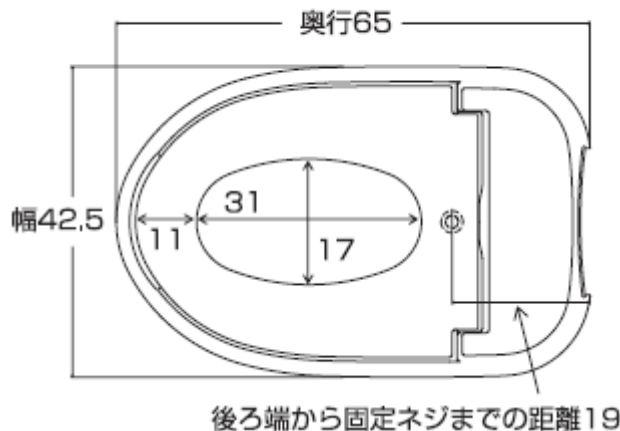
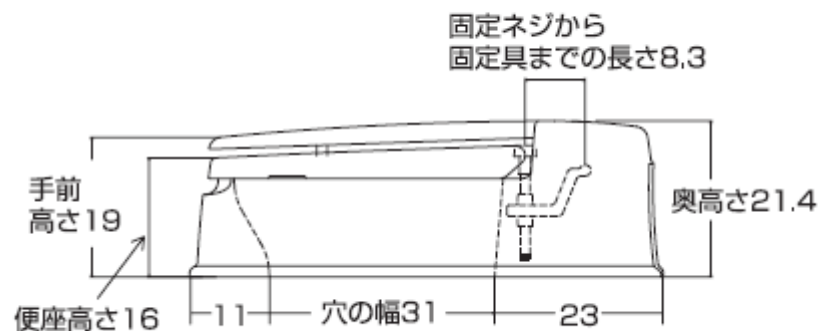


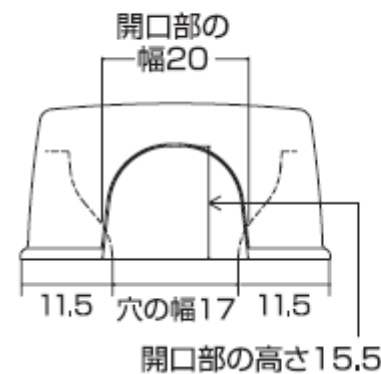
本体上面



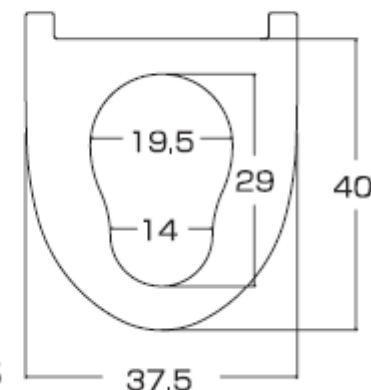
本体側面



本体後面



便座



■段差のある和式便器に装着してください。

装着許容寸法

- ① 10cm以上 ② 5cm以上 ③ 床上高さ19cm以下
- ④ 63cm以下 ⑤ 35cm以下 ⑥ 18cm以上

