

取扱説明書

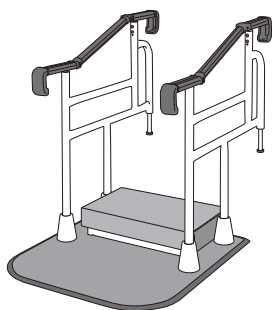
玄関用自在手すり ツインディ

保管用

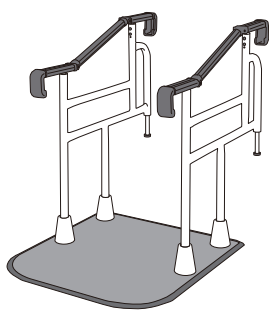
保証書別添付

介護保険
レンタル
対象品目

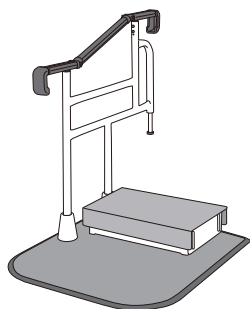
- 品番 XPN-L80201 両手すり踏み台付き
XPN-L80202 両手すり踏み台なし
XPN-L80203 片手すり踏み台付き
XPN-L80204 片手すり踏み台なし



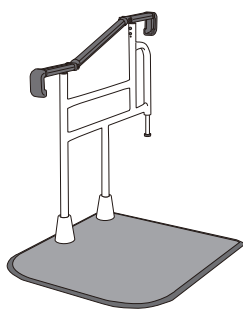
XPN-L80201
両手すり踏み台付き



XPN-L80202
両手すり踏み台なし



XPN-L80203
片手すり踏み台付き



XPN-L80204
片手すり踏み台なし

もくじ

●安全上のご注意	2
●各部の名称	5
●各種部品表	5
●商品寸法図	6
●支柱カバーの取り付け方法	6
<hr/>		
●ご使用方法	7
<hr/>		
●お手入れ方法	8
●愛情点検表	9
<hr/>		
●仕様	10
●保証とアフターサービス	11
●お客様ご相談窓口のご案内	12

ご使用になる前に必ずお読みください。

最大使用者体重: 100kg

このたびは、玄関用自在手すりをお買い上げいただき、まことにありがとうございます。

- 取扱説明書をよくお読みのうえ、正しく安全にお使いください。
- ご使用前に「安全上のご注意」(2~4ページ)を必ずお読みください。
- 保証書は「お買い上げ日・販売店名」などの記入を確かめ、取扱説明書とともに大切に保管してください。

安全上のご注意

必ずお守りください。

人への危害、財産の損害を防止するため、必ずお守りいただくことを説明しています。

■誤った使い方をしたときに生じる危害や損害の程度を区分して、説明しています。



警告

「死亡や重傷などを負うおそれがある内容」です。



注意

「軽症を負うことや、財産の損害が発生するおそれがある内容」です。

■お守りいただく内容を次の図記号で説明しています。(次は図記号の例です)



してはいけない内容です。



実行しなければならない内容です。



警告



禁止

■柔らかい床、凹凸、段差、傾斜のある床では使用しない。

手すりが不安定となり、転倒してケガをするおそれがあります。



禁止

■火気やストーブ、ファンヒーターのそばで使用しない。

火災や火傷の原因となり大変危険です。また、熱で変質や破損を引き起こしたり、事故の原因となります。



禁止

■本製品は単独で使用する製品です。絶対に他の製品と組み合わせたり、連結して使用しない。

破損やケガの原因になります。また、他の製品を組み合わせた製作物の安全は保証できません。



禁止

■構造物のすきまに頭や手足を入れない。

窒息や骨折のおそれがあります。



禁止

■手すりに座ったり、ぶら下がったり、のぼったりしない。

手すりの目的以外で使用すると、破損を起したり、転倒してケガをするおそれがあります。



禁止

■お客様による分解、改造、修理はおこなわない。

性能の低下を引き起こし、事故の原因となります。



禁止

■濡れた状態では使用しない。

水分で滑り、転倒してケガをするおそれがあります。



禁止

■屋外や浴室などの水やお湯に濡れる場所では使用しない。

腐食による破損や変形を引き起こし、事故の原因となります。



禁止

■手すりを横から引っ張ったり体をぶつけたりしない。

手すりが不安定になり転倒して、ケガをするおそれがあります。



禁止

■手すりの高さ調整ネジ、手すりフレーム取り付けネジ、踏み台の高さ調整ネジ、踏み台取り付けネジの締め具合を確認しないまま使用しない。

手すりが不安定となり、転倒してケガをするおそれがあります。点検で各ネジに異常が見られる場合は使用せず、部品交換してください。



禁止

■ご利用者の動線を十分に検討しないまま設置しない。

本来の性能を発揮することが出来ません。ご利用者の動線に合わせて最適な設定と設置をおこなってください。



禁止

■手すりの高さや位置をご利用者の身体状態に合わないまま使用しない。

手すりの高さや位置はご利用者の身体状態に合わせ、適切な設定と設置をおこなってください。身体状態に合わない無理な高さや位置で使用すると体を痛めたり、転倒してケガをするおそれがあります。無理な姿勢で使用すると過大な負荷が発生し、転倒してケガをするおそれがあります。

警告



■**体重が100kgを超える方は使用しない。**
手すりが不安定となり、転倒してケガをするおそれがあります。



■**アジャスターは25mm以上伸ばして使用しない。**
手すりが不安定となり、転倒してケガをするおそれがあります。



■**商品梱包用のポリ袋やシートはかぶらない。**
窒息するおそれがあります。



■**濡れた手、足、靴底で使用しない。**
転倒してケガをするおそれがあります。

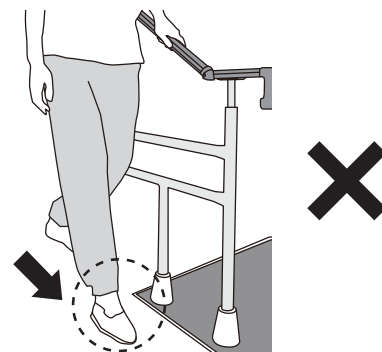


■**予測出来ない行動をとる、自力で危険な状態から回避することが出来ないご利用者は使用しない。**

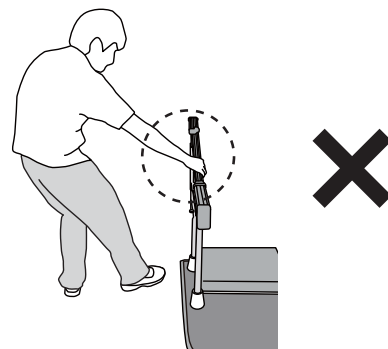
ご利用者の心身の状態や利用環境により、手すりフレームのすきまに身体の一部を入れる可能性があり、場合によっては生命の危険に関わる重大事故につながるおそれがあります。特に予測できない行動をとられるご利用者(認知症など)や、自力で危険な状態から回避できないご利用者につきましては、ご使用をお控えください。
※重度者(特に要介護4・5)の方が利用する場合は、十分モニタリング、フィッティングを行った上で使用してください。またご使用に適さなくなった場合は、直ちに使用をやめ、お買い上げの販売店または医師や介護士、ケアマネジャーなどの専門家に相談し、適切な処置を受けてください。



■**ベースの外側から手すりを使用しない。**
手すりが不安定となり、転倒してケガをするおそれがあります。



■**水平方向に力を加えない。**
固定式ではないため、転倒してケガをするおそれがあります。



必ず守る

■**固定式ではないため設置後の安定性、ご利用者の状況を確認の上使用する。**
転倒などの事故の原因となります。



必ず守る

■**ベース板と床面との段差に注意する。**
段差で転倒してケガをするおそれがあります。



必ず守る

■**定期的に部品の破損、ネジのゆるみ、ガタツキ、また異常がない事を確認する。**
異常が発生した場合は直ちに使用をやめ、販売店や貸与事業者にご相談ください。
地震の後は異常がないことを確認してから使用してください。



必ず守る

■**ご利用者の状況により、介助者が付き添うなど、安全には十分注意する。**
使用に適さなくなった場合は、直ちに使用をやめ、医師や介護士、ケアマネジャーなどの専門家に相談し、適切な処置を受けてください。



必ず守る

■**必ずベースの上に体重がかかった状態で使用する。**
固定式ではないため転倒してケガをするおそれがあります。



必ず守る

■**設置後、ガタツキ、ネジのゆるみ、締め忘れがないことを必ず確認する。**
手すりが不安定となり、転倒してケガをするおそれがあります。

⚠ 注意



禁止

■タワシや歯磨き粉、研磨剤入りのスポンジなど、あるいは塩素系洗剤、アルカリ性洗剤、酸性洗剤、シンナー、クレゾールなどは使用しない。

劣化や変形など著しく性能が低下するおそれがあります。



禁止

■2人以上同時に使用しない。
本製品は1人用です。



必ず守る

■結露した場合は乾いた布などで拭き取る。

室内環境によって本製品の金属部分に結露が発生するおそれがあります。結露した状態で放置するとカビを発生させる原因になります。常に拭き取ってから使用ください。



必ず守る

■介助者などの付き添いが必要な方が使用する場合は十分に注意する。

転倒などの事故の原因となります。



必ず守る

■ベース縁部のゴムには厚みがあるため、すり足などの使用上支障のある方は注意する。

転倒やすり傷などの原因となります。



必ず守る

■製品に異常を見つけた場合は使用を中止する。

正しく設置できない場合や機能を損なう状態の場合は直ちに使用を中止し、お買い上げの販売店にご連絡ください。



必ず守る

■持ち運びの際は商品が落下しないよう注意する。

各部のネジがゆるんでいないことを確認してください。手すりの変形・破損・ケガの原因となります。



必ず守る

■組み立て、高さ調整は、納入業者の方がおこなう。

正しく組み立て、高さ調整ができていない場合、手すりが不安定となり転倒などの事故の原因となります。



必ず守る

■製品は直射日光の当たらない常温常湿の室内で保管する。

高温多湿の場所で保管しますと、変形、結合部の外れの原因となります。



必ず守る

■ベース及び手すりフレームは必ず指定の位置に指定のネジで固定する。

手すりが変形したり、性能の低下を引き起こし事故の原因となります。



必ず守る

■一般家庭内で使用する。

使用条件により、想定安全使用期間よりも早く劣化や性能が低下するおそれがあります。



必ず守る

■ベース設置の際に手や足を挟まないように十分注意して設置する。

ケガの原因となります。

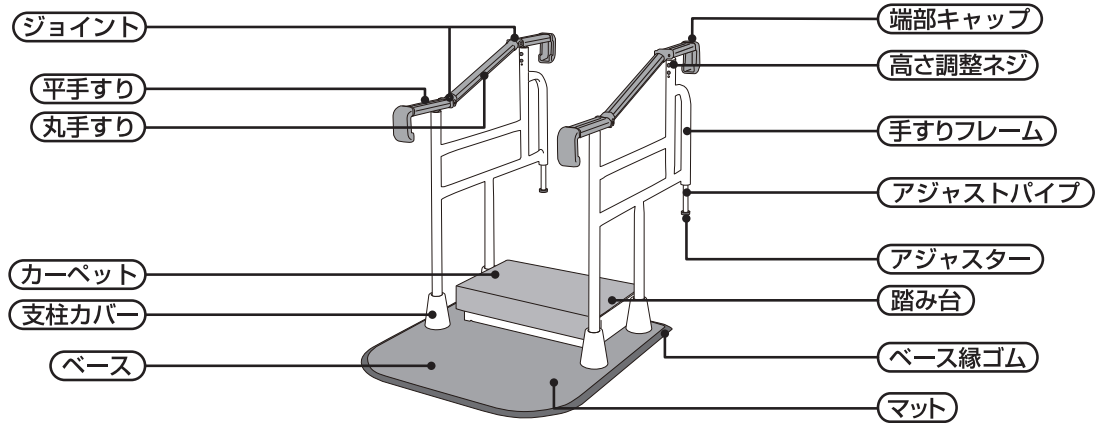


必ず守る

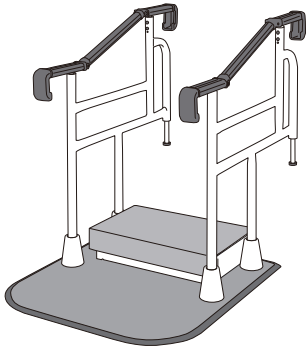
■支柱カバーを必ず使用する。

支柱部につまずき、転倒してケガをするおそれがあります。

各部の名称

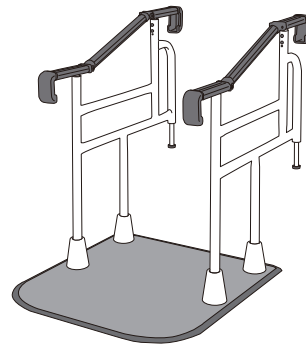


各種部品表



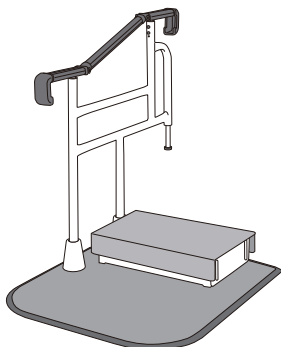
両手すり踏み台付き

名 称	数 量
手すり	2
ベース	1
踏み台	1



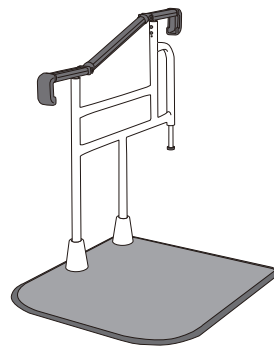
両手すり踏台なし

名 称	数 量
手すり	2
ベース	1
踏み台	0



片手すり踏み台付き

名 称	数 量
手すり	1
ベース	1
踏み台	1

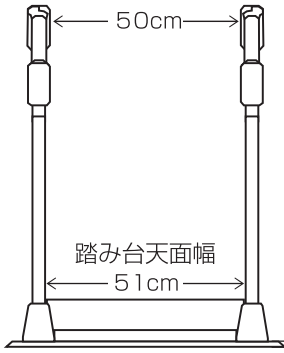


片手すり踏台なし

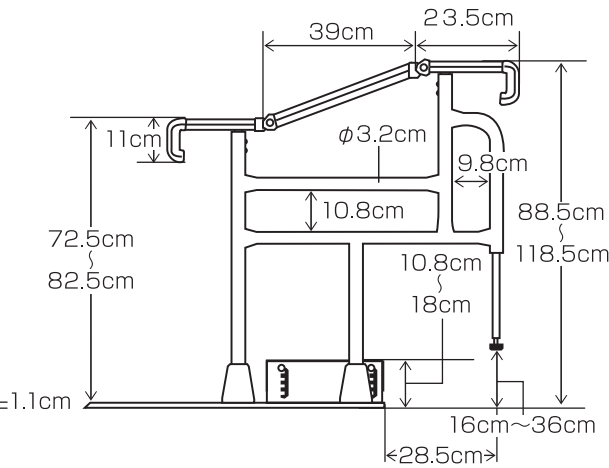
名 称	数 量
手すり	1
ベース	1
踏み台	0

商品寸法図

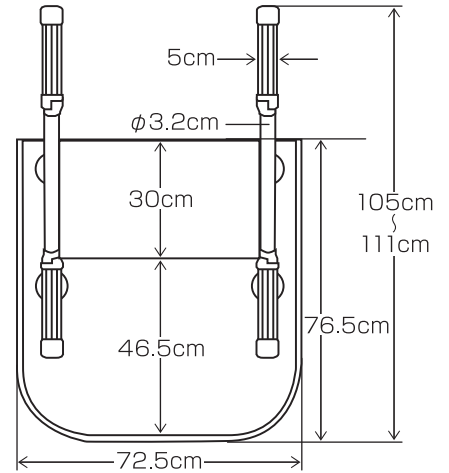
正面図



横断面図



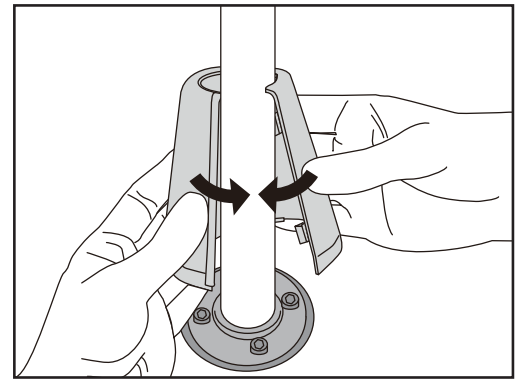
上面図



支柱カバーの取り付け方法

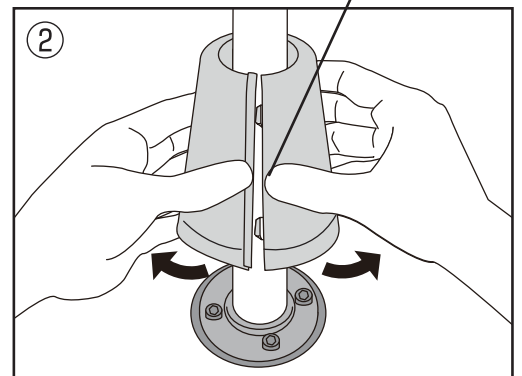
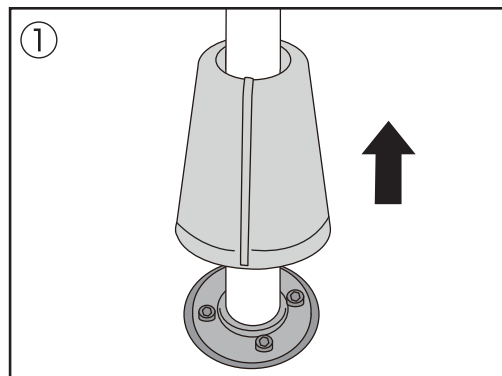
●取り付け方法

右図のように、カバーをしめてください。



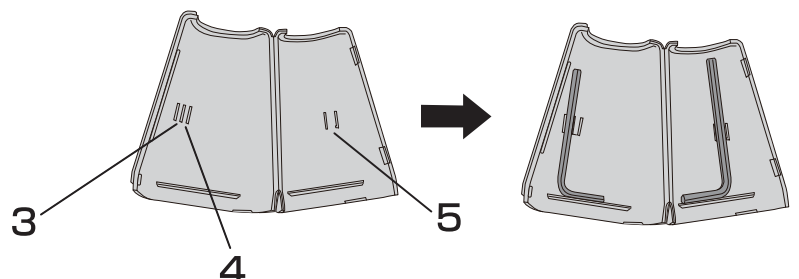
●取り外し方法

- ①支柱カバーを持ち上げる。
- ②向かって右側を押し込みながらひらきます。



●六角レンチの入れ方

※支柱カバー内に六角レンチを保管することが出来ます。
 刻印3の位置に六角レンチ小(呼び3)を、
 刻印5の位置に六角レンチ大(呼び5)を
 イラストの方向に入れてください。
 ※刻印4の位置は使用しません。

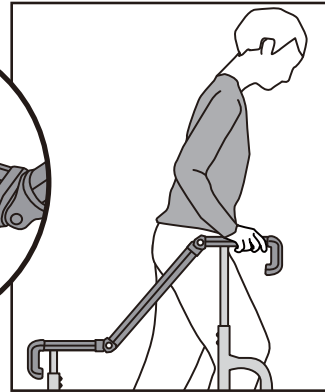
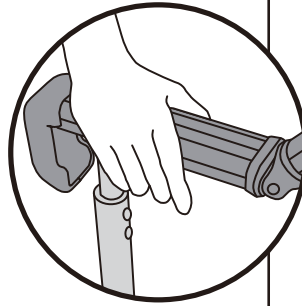


■ ご使用方法 ■

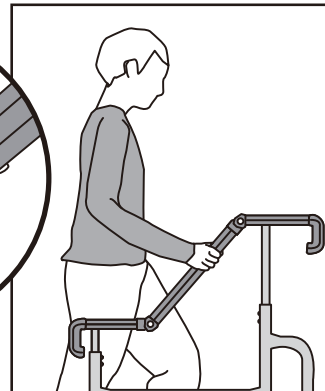
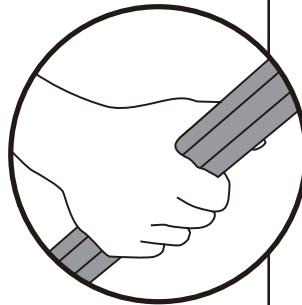
介助者などの付き添いが必要な方が使用する場合は十分に注意する。

手すりの高さ調整が必要な場合は、お買い上げの販売店にご相談ください。

・平手すりは、身体を支える際や押し上げる動作にご使用ください。



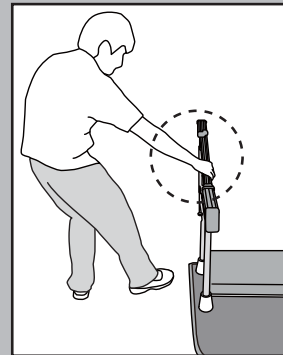
・丸手すりは、身体を引きつける動作にご使用ください。



警告

■水平方向に力を加えない。

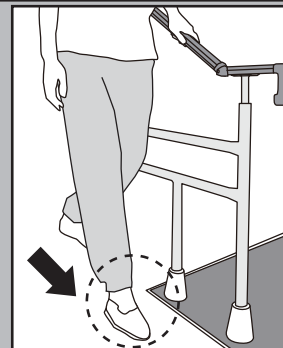
固定式ではないため、転倒してケガをするおそれがあります。



警告

■ベースの外側から手すりを使用しない。

手すりが不安定となり、転倒してケガをするおそれがあります。



警告

■手すりの高さ調整ネジ、手すりフレーム取り付けネジ、踏み台の高さ調整ネジ、踏み台取り付けネジの締め具合を確認しないまま使用しない。

手すりが不安定となり、転倒してケガをするおそれがあります。
点検で各ネジに異常が見られる場合は使用せず、部品交換してください。

■手すりの高さや位置をご利用者様の身体状態に合わないまま使用しない。

手すりの高さや位置はご利用者の身体状態に合わせ、適切な設定と設置をおこなってください。
身体状態に合わない無理な高さや位置で使用すると体を痛めたり、転倒してケガをするおそれがあります。
無理な姿勢で使用すると過大な負荷が発生し、転倒してケガをするおそれがあります。



警告

- 設置後、ガタツキ、ネジのゆるみ、締め忘れがないことを必ず確認する。
手すりが不安定となり、転倒してケガをするおそれがあります。
- 手すりの高さや位置をご利用者の身体状態に合わないまま使用しない。
手すりの高さや位置はご利用者の身体状態に合わせ、適切な設定と設置をおこなってください。
身体状態に合わない無理な高さや位置で使用すると体を痛めたり、転倒してケガをする恐れがあります。



注意

- 手の油やハンドクリームなどで手すりが滑るようになってきたら必ずふきとって使用ください。
- カーペットに重い物や鋭利な物を載せると、跡がついたり破れるおそれがありますのでご注意ください。
- カーペットの洗濯は「お手入れ方法」を読んでから行ってください。

■ お手入れ方法 ■

- 中性洗剤のうすめ液をスポンジかやわらかい布にふくませて洗った後洗剤が残らないよう水洗いし、陰干しか、乾いた布で空拭きしてください。

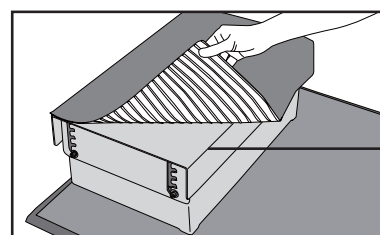
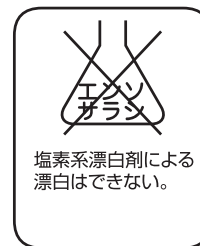
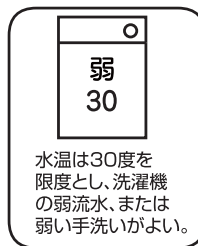


注意

- たわしや磨き粉、研磨剤入りのスポンジなどの使用しない。
傷がつき、汚れが落ちにくくなります。
- 必ず中性洗剤を使用ください。
アルカリ性洗剤、酸性洗剤、塩素系洗剤、シンナー、クレゾールなどは絶対に使用しないでください。
劣化または破損し、ケガの原因となることがあります。

カーペットのお手入れ方法(踏み台付き商品のみ)

- カーペット表面に汚れが付着した場合は、掃除機などで取り除くか、水か中性洗剤を含ませた布をかたくしぼって拭き取ってください。
- カーペットは洗濯することができます。
 - ・洗濯機は弱水流で中性洗剤を使用してください。
水温は30℃くらいが適温です。
- カーペットの取り付け・取り外し方法
 - ・カーペットをめくって取り外してください。
 - ・取り付けの際は、天板に合わせてカーペットを取り付けてください。



天板

お知らせ

- カーペットを長時間貼り付けたままにしておくと、天板面に密着することがあります。定期的に取り外して洗濯することをおすすめします。
- カーペットの吸着力が強い場合はゆっくりと取り外してください。
万一、カーペット裏の吸着材が付着した場合は、ぬるま湯を浸した布で拭き取ってください。
- カーペットは埃などが付着するとベースへの吸着力が低下します。その場合、洗濯すれば回復します。洗濯しても吸着力が回復しない場合は、カーペットの交換をしてください。



注意

- 乾燥機は使用しないでください。
- 柔軟剤は使用しないでください。
- 塩素系漂白剤による漂白は避けてください。
- 洗濯のあとは陰干してよく乾かしてから使用してください。
- お手入れ方法を守って洗濯をしないと縮むことがあります。
- アイロンは使用しないでください。
- 他の衣類と一緒に洗濯しないでください。
- 布用消臭スプレーなどはカーペット裏面に使用しないでください。

愛情点検表

安全点検項目		点検結果（該当には○）										処理手順
		日付										
	ベース縁材が破損している											
	ジョイントが破損している											
	端部キャップが破損している											
	平手すり・丸手すりが破損している											
	手すりフレームが変形している											
	購入後8年以上経過している											
	変色がある											

玄関用 自在手すりツインディ安全チェックシート ※チェック欄が足りない場合はコピーしてお使いください。

上記の点検項目以外でも不具合があれば、販売店などの専門家にご相談ください。

●製品の長期使用について

1. 本体への表示内容

経年劣化により危害の発生が高まるおそれがあることを注意喚起するために、製造年月日を本体に表示しております。

（ベース裏のラベル、手すりフレームのラベル、踏み台側面のラベルに記載しています。）

2. 想定安全使用期間とは

一般家庭用にて使用いただく玄関用自在手すりツインディにおいて、標準的な条件の下で、適正な取り扱いで使用し、適正な維持管理が行われた場合に、安全上支障なく使用できる期間として、想定される期間です。無償保証期間とは異なります。

※一般家庭以外（病院、施設など、不特定多数の方が使用される場所）に設置された場合は、使用条件により、想定安全期間よりも早い時期に劣化するおそれがあります。

3. 経年劣化とは

長期間にわたる使用や処置に伴い生じる劣化をいいます。

【想定安全使用期間】 8年（一般家庭にて使用いただく場合）

想定安全使用期間を超えてお使いいただいた場合は、経年劣化による怪我などの事故に至るおそれがあります。

廃棄上のご注意

廃棄するときにはできるだけ素材別に分解し、地域の分別のルールに従い廃棄してください。

仕様

製品名	玄関用自在手すりツインディ		
製品品番	XPN-L80201 両手すり踏み台付き	製品質量	43.5kg(両手すり踏み台付き)
	XPN-L80202 両手すり踏み台なし		35kg (両手すり踏み台なし)
	XPN-L80203 片手すり踏み台付き		36kg (片手すり踏み台付き)
	XPN-L80204 片手すり踏み台なし		27.5kg(片手すり踏み台なし)
サイズ	ベース寸法	幅72.5×奥行76.5cm	
	手すり高さ(土間側)	ベース面より 72.5~82.5cm(2.5cmピッチ)	
	手すり高さ(かまち側)	土間床面より 88.5~118.5cm(2.5cmピッチ)	
	対応かまち高さ	16~36cm	
	踏み台寸法	幅51×奥行き30cm	
	踏み台高さ	10.8~18cm(1.8cmピッチ5段階調整)	
材質	ベース・手すりフレーム：スチール ベース縁ゴム：合成ゴム 手すり構造部材：アルミニウム 手すり被覆部：合成ゴム 支柱カバー：ポリプロピレン ジョイント：ポリアセタール 端部キャップ：ポリブチレンテレフタレート マット：合成ゴム 踏み台：スチール カーペット：表面 ポリエステル 裏面 アクリル樹脂		

■ 保証とアフターサービス ■

●保証書について

この商品は保証書を別途添付しております。

保証書は販売店でお渡しいたしますので、「販売店名、購入日」など所定の事項の記入および記載内容をご確認いただき、大切に保管してください。

保証期間はご購入日より1年間です。

ただし、一般家庭用以外に使用された場合は保証期間内でも有償修理とさせていただきます。

●補修用性能部品の保有期間

当社は玄関用自在手すりツインディの補修用性能部品を製造打切り後、

5年間保有しています。性能部品とは、その製品の機能を維持するために必要な部品です。

●修理を依頼される時

●保証期間中は

ご購入の販売店まで、品名、品番、ご購入日、故障の状況(できるだけ具体的に)、ご住所、お名前、お電話番号をご連絡ください。

保証の規定に従って修理させていただきます。

●保証期間を過ぎているときは

ご購入の販売店にご相談ください。

修理によって機能が維持できる場合は、ご希望により有償修理させていただきます。

お客様ご相談窓口のご案内

ご相談窓口における個人情報のお取り扱い

パナソニック株式会社およびその関係会社は、お客様の個人情報やご相談内容を、ご相談への対応や修理、その確認などのために利用し、その記録を残すことがあります。また、個人情報を適切に管理し、修理業務などを委託する場合や正当な理由がある場合を除き、第三者に提供しません。お問い合わせは、ご相談された窓口にご連絡ください。

修理・お手入れ・お取り扱い・工事などのご相談は、
まずお買い求めの販売店・工事店へお申し付けください。

パナソニック エイジフリーライフテック株式会社
〒571-8686 大阪府門真市大字門真1048

<http://panasonic.biz/healthcare/aflt/>

法人のお客様・製品・在庫に関するお問合せ
TEL 06-6906-8141

個人のお客様・製品に関するお問合せ

フリーダイヤル



0120-365887

受付時間 9:00~17:30
(土、日、祝日休み)

パナソニック エイジフリーライフテック株式会社

本社 〒571-8686 大阪府門真市大字門真1048 代表 TEL06(6908)8122

©Panasonic AGE-FREE Life Tech Co.,Ltd.2012