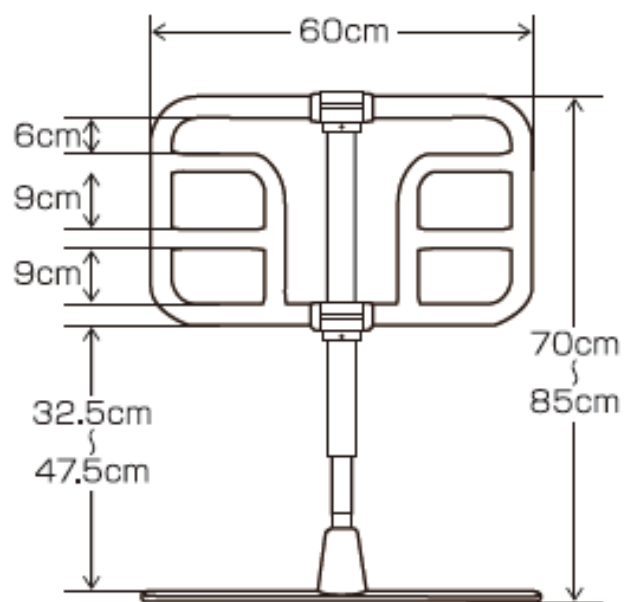
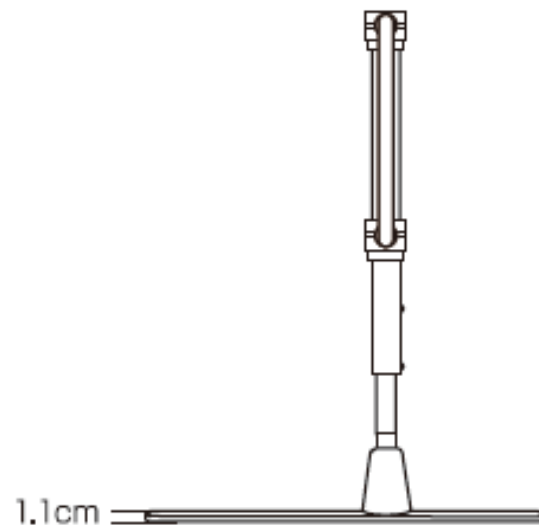


# 室内用自在手すりツインディ 寸法図

正面図



横断面図



上面図

