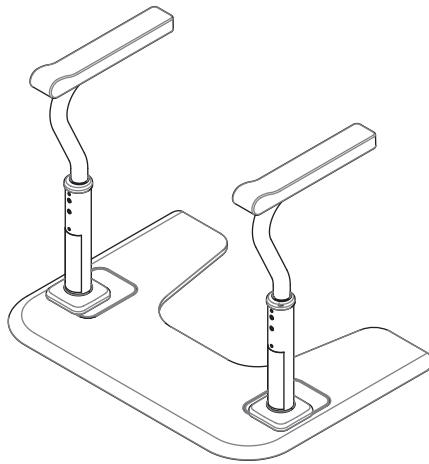
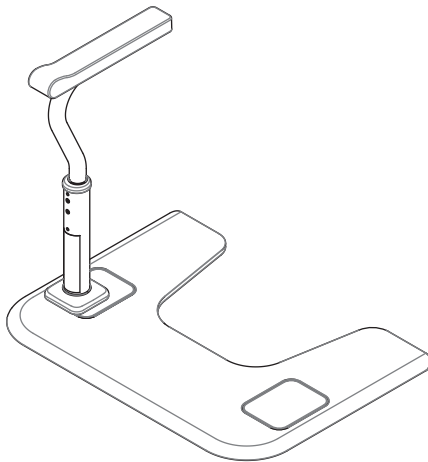


### スムーディ<トイレ用> 家庭用

XPN-L80832  
スムーディ<トイレ用>両手すり



XPN-L80833  
スムーディ<トイレ用>片手すり



- スムーディ<トイレ用>両手すり
- スムーディ<トイレ用>片手すり

品番 XPN-L80832  
品番 XPN-L80833

### もくじ

安全上のご注意	2
各部のなまえ	5
同梱品の確認	5
各種部品表	5
手すりを組み立てる	6
設置・使いかた	8
組み立て・設置確認	8
お手入れのしかた	9
修理を依頼される前に	10
仕様	11
製品寸法図	11
製品の長期使用について	11
保管方法	11
保証とアフターサービス	12
お客様ご利用窓口のご案内	12

このたびは、パナソニック製品をお買い上げいただき、まことにありがとうございます。

- 取扱説明書をよくお読みのうえ、正しく安全にお使いください。
- ご使用の前に「安全上のご注意」(2~4ページ)を必ずお読みください。
- <トイレ用>ベースに付属の保証書は「お買い上げ日・販売店名」などの記入を確かめ、取扱説明書とともに大切に保管してください。

保証書別添付

# 安全上のご注意

必ずお守りください


人への危害、財産の損害を防止するため、必ずお守りいただくことを説明しています。

■誤った使い方をしたときに生じる危害や損害の程度を区分して、説明しています。

**警告** 「死亡や重傷などを負うおそれがある内容」です。

**注意** 「傷害を負うことや、財産の損害が発生するおそれがある内容」です。

■お守りいただく内容を次の図記号で説明しています。

 してはいけない内容です。

 実行しなければならない内容です。

## 警告

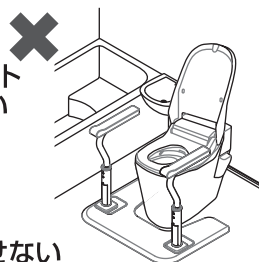
転倒、事故、けが  
などを防ぐために



### 手すりを設置する際は

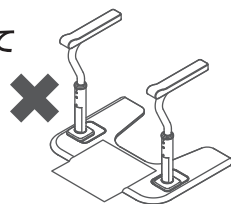


- 屋外や浴室内、3点式ユニットバスのトイレには設置しない  
(サビによる破損の原因)



- 手すりを引きずって移動させない  
(変形、破損の原因)

- ベースカバーの上にマット等をのせて設置しない  
(転倒によるけがの原因)



- 洋式トイレの前以外には設置しない  
(事故の原因)

- 次の場所には設置しない

- ・ 柔らかい床
- ・ 不安定な床
- ・ 滑りやすい床
- ・ 著しい段差、傾斜のある床
- ・ 凹凸が大きいタイルや小石が埋め込まれた床
- ・ トイレマットの上
- ・ 和式トイレ
- ・ 男性用小便器
- ・ 簡易設置洋式トイレ
- ・ ポータブルトイレ  
(転倒によるけがの原因)  
→ 上記以外でも手すりの安定性を十分に確認してください。

### 手すりを設置する際は



- 支柱は指定の位置に取り付ける  
(転倒によるけがの原因)

※〈トイレ用〉手すりはスムーディ〈トイレ用〉専用です  
必ず〈トイレ用〉ベースに取り付けてください

- ペーパーホルダーや温水洗浄便座の操作リモコンが接触しないように設置する  
(ペーパーホルダー・操作リモコンの破損や、すき間での指はさみの原因)



- 設置後、ひじ掛けや支柱のガタつき、ネジのゆるみ、締め忘れがないことを必ず確認する

- 利用者がベースを踏みながら使用できるように設置する  
(転倒によるけがの原因)

- 設置後、必ず組み立て・設置確認(P.8)をチェックする  
(事故の原因)



**警告**

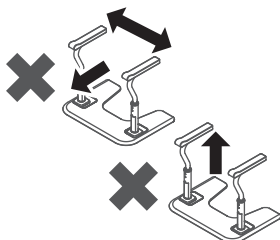
転倒、破損、劣化  
などを防ぐために



## 手すりを使用する際は



- 手や腕、足などが濡れた状態で使用しない
- ベースやひじ掛けが濡れた状態で使用しない
- 水平方向に力を加えて使用しない
- 引抜き方向に力を加えて使用しない  
※ひじ掛けを床面に向かって押さえつける方向に力を加えてください
- 座るときや、使用後に立ち上がる時など、片側のひじ掛けに体重をかけすぎない
- 車いすからの立ち上がりや便器への移乗に使用しない  
(転倒によるけがの原因)
- 子ども、幼児を遊ばせるなど、手すり以外の目的で使用しない
- ひじ掛けに座ったり、ぶら下がったりしない
- ひじ掛けに勢いよく体重をかけない
- 2人以上で同時に使用しない  
(変形、破損によるけがの原因)
- 火気やストーブ、ファンヒーターのそばで使用しない  
(火災、やけどの原因)
- 想定安全使用期間(8年)を超えた製品は使用しない(P.11を確認)  
(劣化、破損による事故の原因)



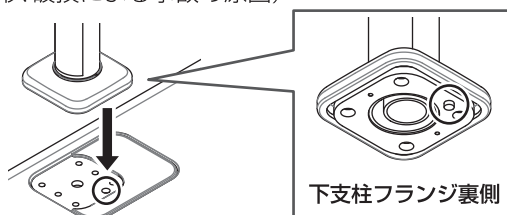
- 利用者の身体状況、設置環境にあったフィッティングを行い、ひじ掛け高さ、動線確認を行う  
(事故の原因)
- ベースを接地面に固定しない製品のため設置後の安定性を確認の上、使用する
- ベースカバーは必ず取り付け、めくれやズレが無いことを確認して使用する
- 穴ふさがは必ず取り付け、めくれやズレが無いことを確認して使用する
- 毎回使用する前に製品にガタつきがないか確認する  
(転倒によるけがの原因)
- ひじ掛け表面にひび割れなどの劣化がないことを確認して使用する  
(けがの原因)
- 暗闇などひじ掛け位置を認識できない状態での使用は十分に注意する  
(転倒によるけがの原因)
- 利用者の状況(安全に使用できるか)を確認し介助が必要な場合は介助者が付き添うなど安全に十分注意する  
(事故の原因)  
→適さなくなった場合は、直ちに使用をやめ医師や介護士、ケアマネジャーなどの専門家に相談し、適切な処置を受けてください



## 組み立ての際は



- 支柱固定および高さ調整は必ず指定の位置に指定のネジで固定する
- 持ち運びの際は製品が落下しないように注意する  
(変形、破損の原因)
- ネジはネジ穴に対してまっすぐ締め付ける  
(破損の原因)
- 組立は納入業者が行う  
(事故の原因)
- ひじ掛けの高さ調節を行う際は、上支柱を持ち上げながら行う  
(落下によるけがの原因)
- ベースに下支柱を取り付ける際は、取り付け向きに注意する(P.6 下支柱の取付位置を確認)  
(変形、破損による事故の原因)



下支柱フランジ裏側

# 安全上のご注意

必ずお守りください



## 警告

転倒、破損、劣化  
などを防ぐために

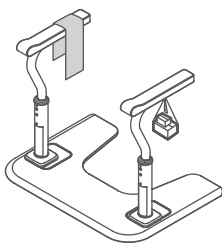


### ベースカバーは

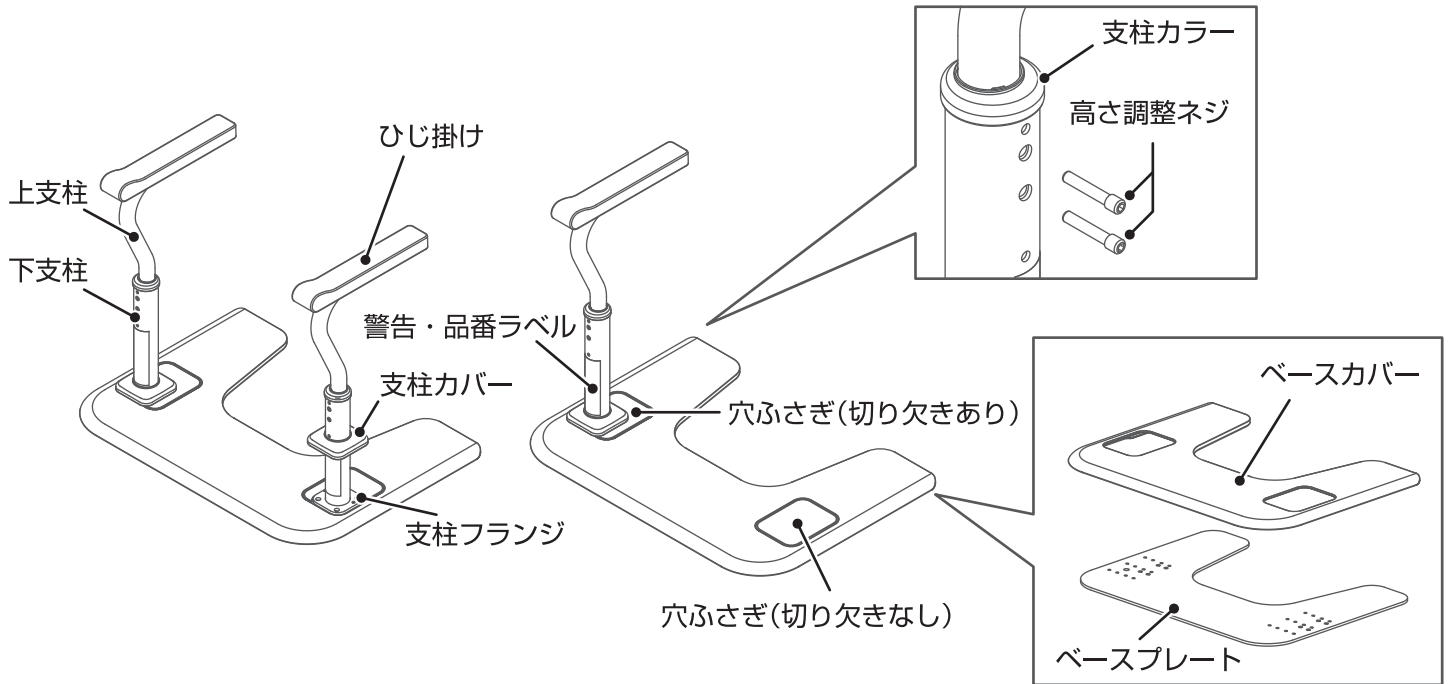
- ベースカバーを取り外して本製品以外で  
使用しない  
(破損、けがの原因)
- 重いものや鋭利なものを乗せない  
(破れによる転倒の原因)
- 必ずベースに取り付けた状態で使用する  
(転倒の原因)
- 洗剤は、中性洗剤を使用する
- お手入れ後は陰干しまたは、乾いた布で  
乾拭きする  
(変色、劣化による転倒の原因)

### 次のこともご注意ください

- お客様による分解、改造、修理は行わない  
(性能低下による事故の原因)
- 本製品に付属の専用ネジ以外使用しない  
※支柱固定ネジ：モカブラウン着色
- 体重 100kg を超える方は使用しない  
(変形・破損や転倒によるけがの原因)
- 製品梱包用のポリ袋やシートはかぶらない  
(窒息の原因)
- 火気やストーブ、ファンヒーターのそばで  
使用しない  
(火災や火傷の原因)
- 本製品に貼ってあるシールや印字をはがさない  
(事故の原因)  
→利用者を危険から守るためや、故障時にすみやか  
に対応をするためです。  
ロット番号から詳細仕様が分かり、的確な対応が  
可能になります。
- 製品に重量物をのせたり、  
手すりに物をかぶせたりしない  
(変形、破損による事故の原因)
- 製品に異常を見つけた場合は使用を中止する  
(事故の原因)  
→正しく設置できていない場合や機能を損なう  
状態の場合は直ちに使用を中止し、お買い上げの  
販売店にご連絡ください。
- 手の油やハンドクリームなどでひじ掛けが滑る  
ようになった場合、拭き取って使用する
- 本製品は直射日光に当たらない常温常湿の  
室内で使用・保管する  
(変形、破損の原因)
- 内開きのトイレに設置する際は、  
扉と手すりとの干渉や扉下とベースとの  
干渉を確認して設置する  
(扉や製品の破損の原因)
- 定期的に各部位に破損などがいないか確認する  
(事故の原因)



# 各部のなまえ



# 同梱品の確認

品番：PN-L80813 / 品名：スムーディ<トイレ用>ベース

<トイレ用>ベース 1枚  
穴ふさぎ(切り欠きあり) 2枚  
穴ふさぎ(切り欠きなし) 1枚  
取扱説明書 1冊 (保証書 1部)  
穴ふさぎ用両面テープ 4枚

品番：PN-L80814 / 品名：スムーディ<トイレ用>手すり

<トイレ用>手すり 1本  
支柱固定ネジ 4本 (モカブラウン着色)  
六角レンチ 2本 (呼び5、呼び4)  
スプリングワッシャー(Φ8) 4個  
ワッシャー(Φ8) 4個

# 各種部品表

セット品番	部品	数量
XPN-L80832 スムーディ<トイレ用> 両手すり	PN-L80813 スムーディ <トイレ用>ベース	1
	PN-L80814 スムーディ <トイレ用>手すり	2

セット品番	部品	数量
XPN-L80833 スムーディ<トイレ用> 片手すり	PN-L80813 スムーディ <トイレ用>ベース	1
	PN-L80814 スムーディ <トイレ用>手すり	1

# 手すりを組み立てる

## 支柱の固定方法

### 設置前の確認

設置前にトイレ室内の寸法を確認してください。

トイレの扉の開き口部やトイレ室内が狭い場合は、製品を傾けたり、支柱を外した状態で搬入してください。

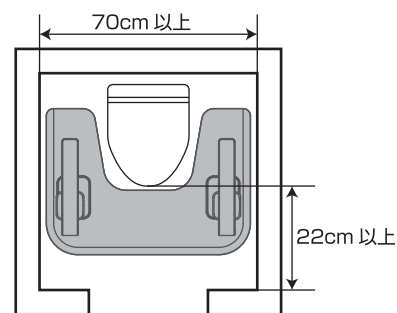
※右図のトイレ室内寸法であっても、温水洗浄便座の操作リモコンが大きかったり、ペーパーホルダーなどが干渉して設置できないケースもあります。

※ベースを持ち運ぶ際は、しっかりと鉄板部分を持って移動してください。  
(ベースカバーを持つと外れ、けがや家財の破損を招くおそれがあります)

※床の材質、表面加工などによっては、床への色映りや変色する場合があります。

床材の説明書にエラストマー(TPE)による変色の注意が無い確認してください。

※クッションフロア材などのやわらかい床では、床面に設置あとが発生する場合があります。



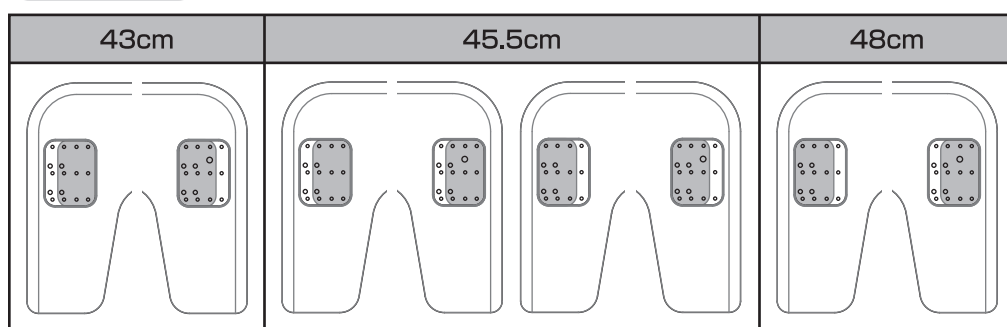
## 1 下支柱の取付位置を決める

支柱の取り付け位置(①内寸、②前後位置)を決める。

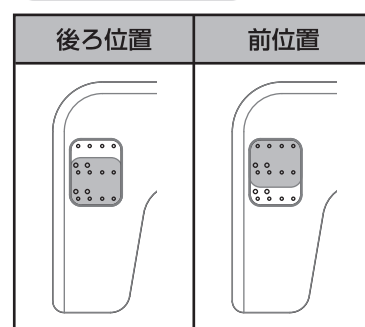
※枠内のネジ穴から4カ所を選んでください。

※手すり前後位置は左右で異なる状態でご使用いただいても問題ありません。

### ① 手すり内寸



### ② 手すり前後位置



### ⚠ 注意

●ベースを設置する際は、ベースと床面の間で指を挟まないようにする(けがの原因)

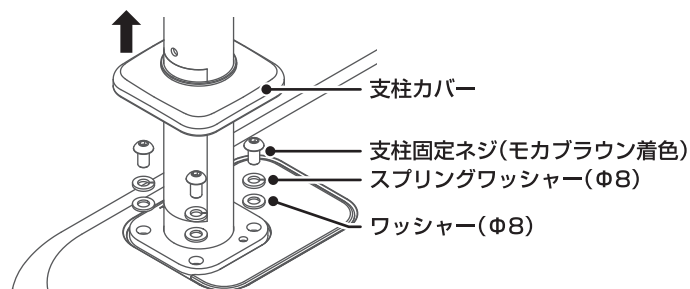
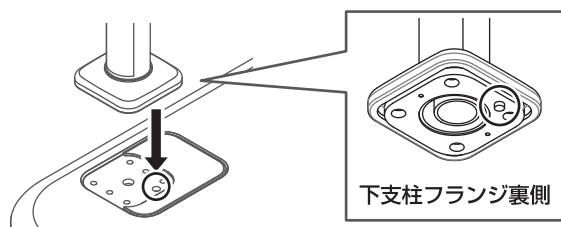
## 2 ベースに下支柱を固定する

付属の六角レンチ(呼び5)を使用する

支柱カバーを持ち上げ、下支柱フランジ裏側の凸部をベースの取り付け穴に合わせて、

付属の支柱固定ネジ(各支柱毎に4本)で支柱をベースに固定する。(締め付けトルク 5N・m 以上)

最後に支柱カバーを下げる。



### ⚠ 注意

●ネジは付属工具でしっかり締め付け、確実に締まっている事を確認する(破損、転倒の原因)

# 手すりを組み立てる

## 穴ふさぎの貼りかたとひじ掛けの高さ調整

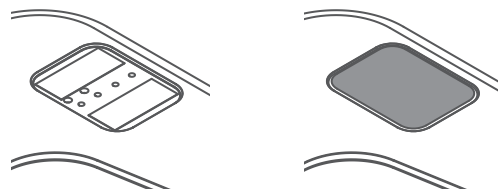
### 3 穴ふさぎをベースに貼り付ける

使用枚数

両手すり：穴ふさぎ(切り欠きあり)2枚  
片手すり：穴ふさぎ(切り欠きあり)1枚  
穴ふさぎ(切り欠きなし)1枚

【穴ふさぎ(切り欠きなし)の貼りかた】(両面テープ2枚使用)

付属両面テープ(2枚)を、ベースカバーに干渉しないようにベースプレート側に貼り付けてから、穴ふさぎを貼り付ける。

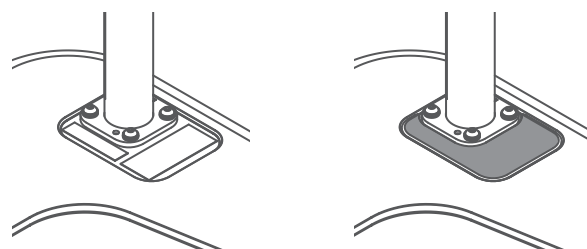
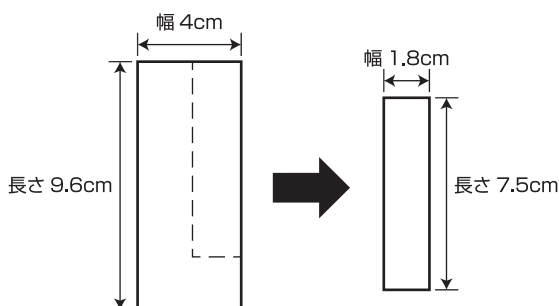


【穴ふさぎ(切り欠きあり)の貼りかた】(両面テープ2枚使用)

付属両面テープ2枚のうち1枚をカットし、もう1枚はそのまま使用して、ベースカバーと支柱フランジに干渉しないようにベースプレート側に貼り付けてから、穴ふさぎを貼り付ける。

※穴ふさぎ(切り欠きあり)は両面使えます。

支柱の設置位置に合わせ、裏表反転させて取り付けてください。



※両面テープ同士が重ならないように注意してください。

#### ▲ 注意

- 穴ふさぎは必ず取り付け、穴ふさぎにめくれやズレが無いことを確認して使用する(転倒によるけがの原因)

### 4 ひじ掛けの高さを固定する

付属の六角レンチ(呼び4)を使用する

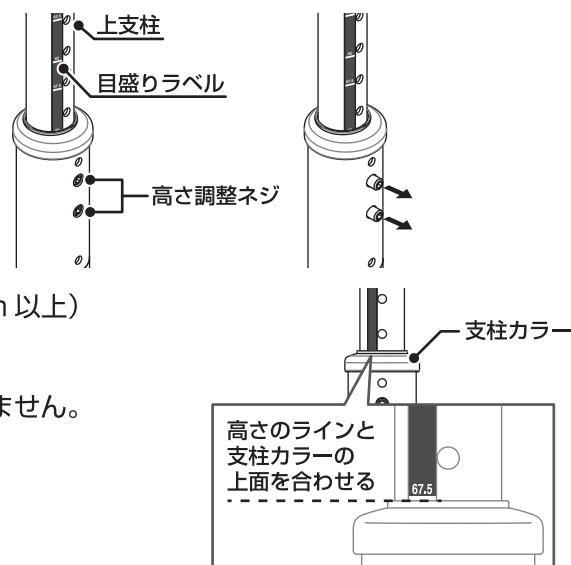
ひじ掛けの高さは7段階に調整ができます。  
(床面から 55/57.5/60/62.5/65/67.5/70cm)

- ①支柱の高さ調整ネジ2本を取り外し、上支柱に表示された目盛りで高さを合わせる。
- ②高さ調整ネジを穴に差し込み締め付ける。(締め付けトルク 7N・m 以上)
- ③最後に増し締めをし、完全に固定する。

※ひじ掛け高さは左右で異なる状態でご使用いただいても問題ありません。

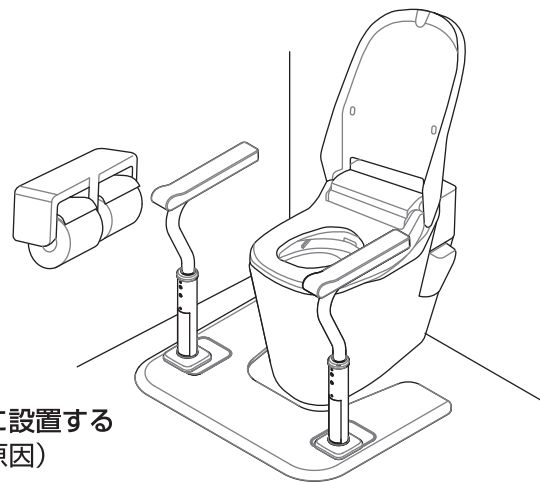
#### ▲ 注意

- ベースに支柱を固定した状態で高さ調整を行う(破損の原因)
- 高さ調整ネジをゆるめる際は、上支柱を保持しながらゆるめるようにする
- 高さ調整ネジを締め付ける際は、上支柱を持ちながら行き、目盛りラベルの表示線を案内にネジが斜めに挿入されないようにする(ネジのかじり・固着、ネジ穴の破損の原因)



# 設置・使いかた

ベースの切り欠き部が便器に沿うように設置してください。  
 トイレでの立ち上がりや、排せつの際に身体を安定させるための補助として  
 使用してください。

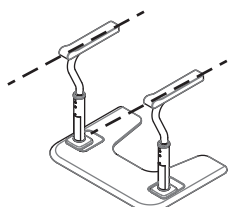
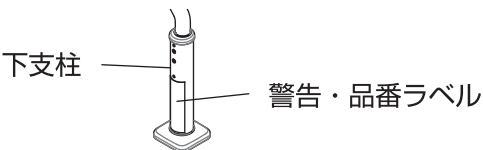
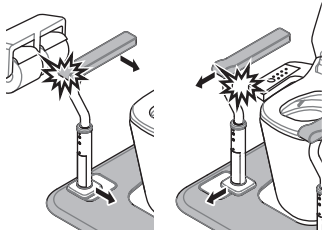


## ▲ 注意

- 利用者がベースを踏みながら使用できるように設置する  
 (転倒によるけがの原因)
- ペーパーホルダーや温水洗浄便座の操作リモコンが接触しないように設置する  
 (ペーパーホルダー・操作リモコンの破損や、すき間での指はさみの原因)

# 組み立て・設置確認

以下の表に従って組み立て確認を行ってください

No.	確認項目	チェック
1	ひじ掛けや支柱にガタつきなど異常がない	
2	ベースが床面に接地し、支柱が垂直になるように設置されている	
3	両手すり仕様で設置する場合、2本の手すりが平行となるよう設置されている ※2本の手すりが平行でない場合、支柱固定ネジをゆるめ手すり同士が平行になるよう 再度支柱固定ネジを締め付け固定する	
		
4	高さ調整ネジは最後に増し締めを行い、完全に固定されている	
5	ベースと支柱の固定ネジが完全に固定されている	
6	ネジ頭にバリが発生していない	
7	ベースカバーに穴ふさがりが取り付けられている	
8	ベースカバー裏の引っかかり部分がすべてベースプレートにはまっており、 縁のめくれや巻き込みが無い	
9	警告ラベルが貼り付けられている	
	 下支柱 ————— 警告・品番ラベル	
10	扉と手すりの干渉や扉下とベースとの干渉を確認して設置されている	
11	ペーパーホルダーや温水洗浄便座の操作リモコンが接触しないよう、 支柱位置や高さを調整して設置されている	
		



# お手入れのしかた

安全のため、定期的にお手入れをお願いします。

## 月1回以上 行ってください

- ガタつき、ネジのゆるみ・締め忘れがないか確認してください
- 部品の変形、破損がないか確認してください
- その他異常がないか確認してください

## 汚れがついたときに 行ってください

### ひじ掛け・支柱・ベースプレート

- ・中性洗剤のうすめ液をスポンジかやわらかい布にふくませて拭いた後、洗剤が残らないよう水拭きし、陰干しか、乾いた布で乾拭きしてください
- ・アルコール消毒する際は、消毒後やわらかい布で拭き取り、10分間以上乾かしてください

### ▲ 注意

- 中性洗剤を使用してください
- アルカリ性洗剤、酸性洗剤、塩素系洗剤などは使用しないでください
- シンナーやクレゾール等の揮発性薬品は使用しないでください
- たわし、みがき粉、研磨剤入りのスポンジなどは使用しないでください
- オゾン消毒はしないでください
- 尿や塩分を含んだ液体が付着した時は、お手入れ方法に従い拭き取りをおこなってください
- 直射日光に長時間当てて乾かさしないでください(紫外線による劣化や変色の原因)

### ベースカバー・穴ふさぎ

- ・水または中性洗剤を含ませた布を硬くしぼって拭き取ってください

### ▲ 注意

- 中性洗剤を使用してください
- アルカリ性洗剤、酸性洗剤、塩素系洗剤などは使用しないでください
- シンナーやクレゾール等の揮発性薬品は使用しないでください
- たわし、みがき粉、研磨剤入りのスポンジなどは使用しないでください
- オゾン消毒はしないでください
- 尿や塩分を含んだ液体が付着した時は、お手入れ方法に従い拭き取りをおこなってください
- 直射日光に長時間当てて乾かさしないでください(紫外線による劣化や変色の原因)
- ベースカバーを取り外したまま使用しないでください

## 販売店様へのお願い

穴ふさぎを剥がして洗浄した場合、両面テープを貼り替えてから再利用してください。

# 修理を依頼される前に

下記の確認と処置をお願いします。

処置後なお、異常がある場合は、納入業者へご連絡ください。

症 状	考えられる原因	処 置
使用中にガタつく	床面に段差がある	設置する床面の状況を確認してください
	高さ調整ネジがゆるんでいる	高さ調整ネジを締め付けてください
	支柱固定ネジがゆるんでいる	支柱固定ネジを締め付けてください
支柱がかたむいたまま戻らない	高さ調整ネジがゆるんでいる	高さ調整ネジを締め付けてください
	支柱固定ネジがゆるんでいる	支柱固定ネジを締め付けてください
異音がする	高さ調整ネジがゆるんでいる	高さ調整ネジを締め付けてください
高さ調整ネジが締めにくい 奥まで締め付けられない	上支柱と下支柱の高さ調整穴がずれている	支柱固定ネジと高さ調整ネジをゆるめ、再度支柱固定ネジの固定から順番に調整し直してください
支柱固定ネジが締めにくい	ベース穴位置と支柱固定ネジの先端位置がずれている	支柱や手すりを動かして、穴位置とネジの先端を合わせてください
ベースカバーがめくれている	ベースカバーがベースプレートから外れている	ベースカバーをベースプレートにはめ込んでください
穴ふさがりが浮き上がっている	位置がズれている	ベースカバーの穴位置に合わせて取り付けてください
下支柱をベースに固定できない、 支柱固定ネジが締め付けられない	取り付ける向きが誤っている	ベースの穴と、下支柱フランジ裏の凸部が合うように向きを変えてください

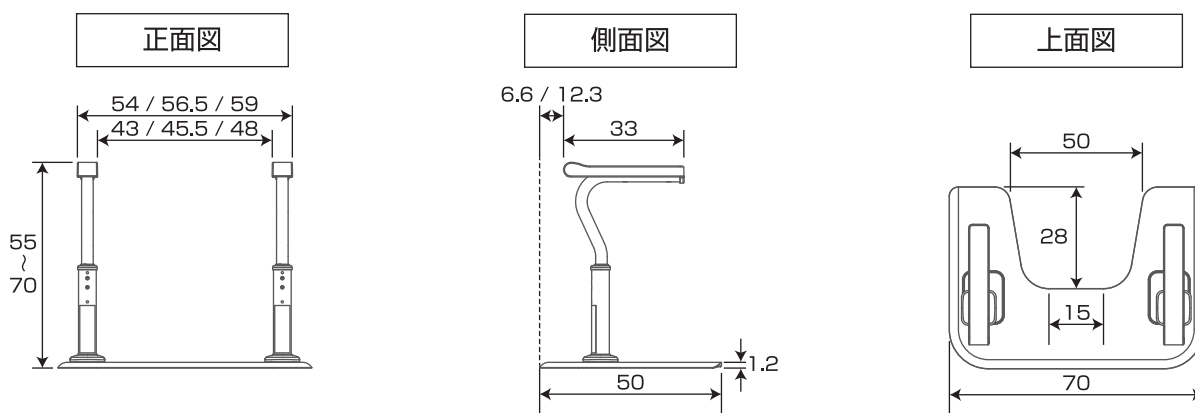
# 仕様

製品名	スーディ<トイレ用>		
製品品番	XPN-L80832 スーディ<トイレ用>両手すり XPN-L80833 スーディ<トイレ用>片手すり		
製品寸法 質量	幅 70× 奥行 50cm (ベース含めた寸法)	15.3kg	スーディ<トイレ用>両手すり
	幅 70× 奥行 50cm (ベース含めた寸法)	12.8kg	スーディ<トイレ用>片手すり
手すり高さ	(7段階) 55 / 57.5 / 60 / 62.5 / 65 / 67.5 / 70cm		
材質	ひじ掛け・支柱カラー : ポリプロピレン ベース・下支柱・上支柱 : スチール		ベースカバー・穴ふさぎ・支柱カバー : エラストマー
最大使用者体重	100kg		

## 製品寸法図

単位:cm

XPN-L80832 スーディ<トイレ用>両手すり



## 製品の長期使用について

### 1. 本体表示内容

経年劣化により危害の発生が高まるおそれがあることを注意喚起するために、製造年月日を本体に表示しております。(ベース裏、支柱フランジに記載しています)

### 2. 想定安全使用期間とは

一般家庭用にてご使用いただく手すりにおいて、標準的な条件の下で、適正な取り扱いで使用し、適正な維持管理が行われた場合に、安全上支障なく使用できる期間として、想定される期間です。無償保証期間とは異なります。

※一般家庭以外(病院、施設など、不特定多数の方が使用される場所)に設置された場合は、使用条件により、想定安全使用期間よりも早い時期に劣化するおそれがあります。

**【想定安全使用期間】 8年(一般家庭にて使用いただく場合)**

想定安全使用期間を越えてお使いいただいた場合は、経年劣化によるけがなどの事故に至るおそれがあります。

### 3. 経年劣化とは

長期間にわたる使用や処置に伴い生じる劣化をいいます。

## 保管方法

● 風通しが良く、日の当たらない場所で保管してください。

● ベースは壁などに立てかけて保管しないでください。

- ・ ベースカバーの変形、破損のおそれがあります。
- ・ 転倒によるけがのおそれがあります。

● 次のような場所に放置しないでください。

- ・ 直射日光の当たる場所
- ・ ストーブなど火気を使用し高温になる場所
- ・ 湿気の多い場所や雨の当たる場所
- ・ 子供がいたずらをするおそれのある場所
- ・ 段差や凹凸のある場所
- ・ 潮風の当たる場所
- ・ ほこりの多い場所

● あらためて使用される前には必ず各部を点検してください。

### 廃棄上のご注意

- 廃棄する際はできるだけ素材別に分解し、地域の分別ルールに従い廃棄してください。

# 保証とアフターサービス

よくお読みください

使いかた・お手入れ・  
修理などのご相談は

■ まず、お買い上げの販売店へお申し付け  
ください。

● お買い上げの際に記入されると便利です。

販売店名	
電話	
お引き渡し日	年 月 日

■ 保証書

お引き渡し日・販売店名などの記入を確かめ、  
お買い上げの販売店からお受け取り、保管してください。

保証期間：お引き渡し日から本体 1 年間

■ 補修用性能部品の保有期間 **5 年**

当社は、本製品の機能を維持するために必要な部品を、  
製造打ち切り後、5年保有しています。

修理を  
依頼される時

■ まず、お買い上げの販売店へご連絡ください。

■ ご連絡いただきたい内容

①品名
②品番
③お引き渡し日
④異常の状態（できるだけ具体的に）

【持込修理対象商品】

● 保証期間中は、保証書の規定に従ってお買い上げの  
販売店が修理をさせていただきますので、おそれ  
入りますが、製品に保証書を添えてご持参ください。

● 保証期間を過ぎているときは、診断をして修理できる  
場合は、ご要望により修理させていただきます。

● 修理料金は次の内容で構成されています。

【技術料】 診断・修理・調整・点検などの費用です。

【部品代】 修理に使用した部品および補助材料代です。

※この商品は日本国内専用品ですので、日本国外で使用しないでください。万一、日本国外で使用された場合は、修理サービスはお受けになれません。

商品・お取扱いなどのご相談は

パナソニック エイジフリー株式会社

0120-365887

●受付時間 9:00~12:00 (土、日、祝日休み)  
13:00~17:00

<https://sumai.panasonic.jp/agefree/products>

【ご相談窓口における個人情報のお取り扱い】

パナソニック株式会社およびグループ関係会社は、お客様の個人情報をご相談対応や修理対応などに利用させていただき、  
ご相談内容は録音させていただきます。また、折り返し電話をさせていただくために発信番号を通知いただいております。  
なお、個人情報を適切に管理し、修理業務などを委託する場合や正当な理由がある場合を除き、第三者に開示・提供いたしません。  
個人情報に関するお問い合わせは、ご相談いただきました窓口にご連絡ください。

パナソニック エイジフリー株式会社

〒571-8686 大阪府門真市大字門真1048番地

©Panasonic AGE-FREE Co.,Ltd. 2022