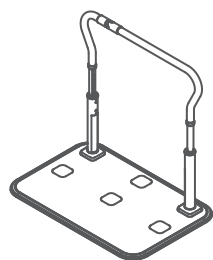
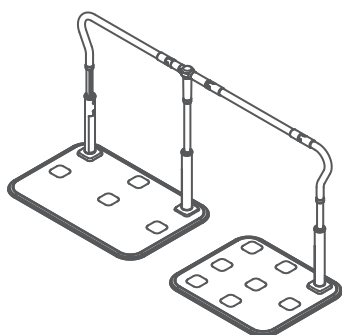


サービスガイド

歩行サポート手すり スムーディ <屋内用>

XPN-L80801 屋内用

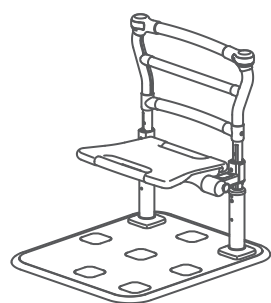

 XPN-L80803 屋内用930タイプ
 XPN-L80809 屋内用手すり210+620


このサービスガイドは修理技術者を対象とした技術資料です。
保証書は必ず所定事項を記入の上、お客様にお渡し下さい。

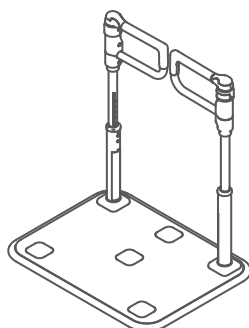
品番 / 品名

品番	品名
PN-L80801	屋内用標準ベース
PN-L80802	屋内用端支柱
PN-L80803	屋内用端手すり
PN-L80804	屋内用ミドルベース
PN-L80805	屋内用回転連結支柱
PN-L80806	屋内用手すり 930
PN-L80807	屋内用手すり 620
PN-L80808	屋内用面手すり
PN-L80809	屋内用アーム
PN-L80810	屋内用ベース 6078
PN-L80811	らくらくダブル右手すり
PN-L80812	らくらくダブル左手すり

XPN-L80812 屋内用面手すり540タイプ



XPN-L80819 屋内用らくらくダブル



発売年月

2022年08月

技術サービス区分

持込

製品特徴

- 手すりから常に手を離すことなく移動可能
- それぞれ“貸与マーク取得”で対応ひろがる
- 廊下や居室に置くだけで手すりが設置可能

本機の外観、仕様、使用部品は性能向上、その他の理由により予告なく変更することがあります。

本書の著作権は弊社に帰属します。本書の内容を弊社に無断で複製、転用等およびネットワークで配布することを禁止します。


パナソニック エイジフリー株式会社

安全上に関するご注意

必ずお守りください


- 修理前にこのサービスガイドを必ずお読みのうえ、正しく修理してください。
- このサービスガイドに記載されていない方法で修理されて、それが原因で事故や故障が生じた場合は、保証を致しかねますのでご注意ください。


■誤った使い方をした時に生じる危害や損害の程度を区分して、説明しています。

 **警告** 「死亡や重症を負うおそれがある内容」です。

 **注意** 「傷害を負うことや、財産の損害が発生するおそれがある内容」です。

■お守りいただく内容を次の図記号で説明しています。

 してはいけない内容です。

 実行しなければならない内容です。

警告



禁止

- 本誌に明記されている箇所以外の分解・修理・改造を行わない
(故障、破損によるけがの原因)
- ストーブなどの火気類に製品を近づけない
(火災や変色・変形の原因)



必ず守る

- 分解・修理は安定した作業台などで行う
(事故・けがの原因)

注意



禁止

- ネジ・ナット締めにはサイズの合わない工具を使用したり、乱暴に締めつけたりしない
(ネジ・ナットの頭などのバリ(突起)による怪我の原因)
- 手すり、ベース、支柱を壁などに立てかけない
(事故、けがの原因)

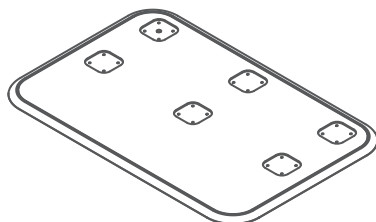


必ず守る

- 運搬や分解・修理中には必ず手袋をはめて作業する
- ベースを持ち上げる際は、地面とベースの間に指を挟まないように注意する
(けがの原因)
- カッターナイフ等の刃物を使用する際は、防刃手袋をはめて作業し、
刃物の動線上に指を置かないように注意する
(手指の切傷の原因)
- 分解・修理後は、本誌の「修理完了検査項目」を確認する
(故障、破損、事故、けがの原因)
- ジョイントのすき間や可動部に手を挟まないようにする
(手指を挟んでけがをする原因)
- 手すりを持ち運ぶ際は、手すり 930,620 を外し、支柱とベースを持って移動し、
壁などにぶつからないようにする
(製品の変形や壁を傷つける原因)

同梱品

品番：PN-L80801 / 品名：屋内用標準ベース



屋内用標準ベース
1枚

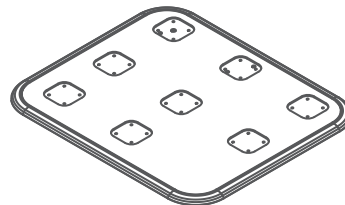


穴ふさぎ
5枚(予備1枚)



取扱説明書 1冊
(保証書 1部)

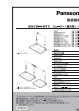
品番：PN-L80804 / 品名：屋内用ミドルベース



屋内用ミドルベース
1枚

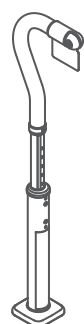


穴ふさぎ
7枚



取扱説明書 1冊
(保証書 1部)

品番：PN-L80802 / 品名：屋内用端支柱



屋内用端支柱
1本



エンドキャップ
1個



注意プレート
1枚



ジョイント
固定ネジセット
1本



平ワッシャー
1個



ジョイント
固定ナット
1個



支柱固定ネジ
(スプリングワッシャー付)
4本



平ワッシャー (内径Φ6)
4個

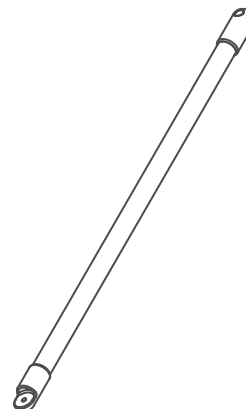


ネジキャップ
1個



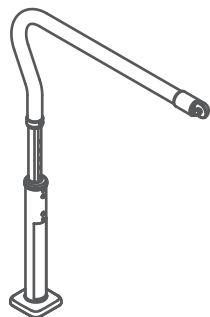
六角レンチ
(小)呼び4：1本
(大)呼び6：1本

品番：PN-L80806 / 品名：屋内用手すり 930

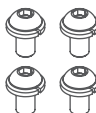


屋内用手すり 930
1本

品番：PN-L80803 / 品名：屋内用端手すり



屋内用端手すり
1本



支柱固定ネジ
(スプリングワッシャー付)
4本

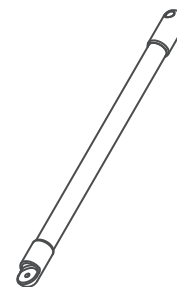


平ワッシャー (内径Φ6)
4個



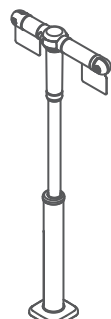
六角レンチ
(小)呼び4：1本

品番：PN-L80807 / 品名：屋内用手すり 620



屋内用手すり 620
1本

品番：PN-L80805 / 品名：屋内用回転連結支柱



屋内用回転連結支柱
1本



エンドキャップ
2個



注意プレート
2枚



ジョイント
固定ネジセット
2本



平ワッシャー
2個



ジョイント
固定ナット
2個



支柱固定ネジ
(スプリングワッシャー付)
4本



平ワッシャー (内径Φ6)
4個



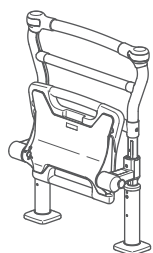
ネジキャップ
2個



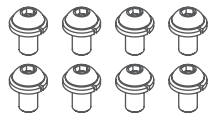
六角レンチ
(小)呼び4：1本
(大)呼び6：1本

同梱品

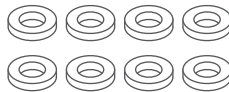
品番：PN-L80808 / 品名：屋内用面手すり



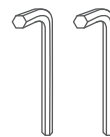
手すり部 1台



支柱固定ネジ 8本
(スプリングワッシャー付)



平ワッシャー 8個
(内径φ6)

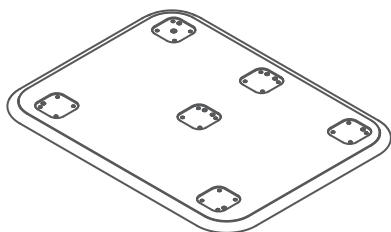


六角レンチ
(小)呼び4：2本



取扱説明書 1冊

品番：PN-L80810 / 品名：屋内用ベース 6078



屋内用ベース 6078
1枚

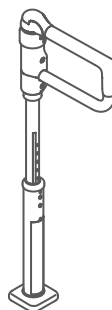


穴ふさぎ
5枚



取扱説明書 1冊
(保証書 1部)

品番：PN-L80812 / 品名：らくらくダブル左手すり



屋内用
らくらくダブル
左手すり 1本



支柱固定ネジ
(モカブラウン着色) 4本



スプリングワッシャー
(内径φ8) 4個

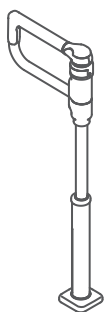


六角レンチ 2本
(呼び5、呼び4)



平ワッシャー
(内径φ8) 4個

品番：PN-L80811 / 品名：らくらくダブル右手すり



屋内用
らくらくダブル
右手すり 1本



六角レンチ 2本
(呼び5、呼び4)



支柱固定ネジ
(モカブラウン着色) 4本

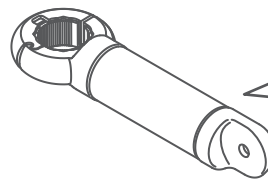


スプリングワッシャー
(内径φ8) 4個



平ワッシャー
(内径φ8) 4個

品番：PN-L80809 / 品名：屋内用アーム



屋内用アーム 1台



ジョイント
固定ネジセット
1本



ジョイント
固定ナット
1個



平ワッシャー
1個



ネジキャップ
1個

仕様

製品名	歩行サポート手すり スムーディ<屋内用>		
製品品番	XPN-L80801 屋内用 XPN-L80802 屋内用 1530 タイプ XPN-L80803 屋内用 930 タイプ XPN-L80804 屋内用 930 タイプ+930 XPN-L80805 屋内用 930 タイプ+620 XPN-L80806 屋内用手すり 210 XPN-L80807 屋内用回転手すり 330 XPN-L80808 屋内用手すり 210+930 XPN-L80809 屋内用手すり 210+620 XPN-L80810 屋内用回転手すり 330+930 XPN-L80811 屋内用回転手すり 330+620	質	量 22.0kg 屋内用 38.5kg 屋内用 1530 タイプ 22.5kg 屋内用 930 タイプ 23.5kg 屋内用 930 タイプ+930 23.3kg 屋内用 930 タイプ+620 15.5kg 屋内用手すり 210 16.0kg 屋内用回転手すり 330 16.5kg 屋内用手すり 210+930 16.3kg 屋内用手すり 210+620 17.0kg 屋内用回転手すり 330+930 16.8kg 屋内用回転手すり 330+620
製品寸法 質量	幅 60×奥行 90cm 17.5kg 屋内用標準ベース 幅 60×奥行 70cm 13.5kg 屋内用ミドルベース 幅 9.5×奥行 21cm 2.0kg 屋内用端支柱 幅 9.5×奥行 64cm 2.5kg 屋内用端手すり 幅 9.5×奥行 33cm 2.5kg 屋内用回転連結支柱 幅 3.4×奥行 97cm 1.0kg 屋内用手すり 930 幅 3.4×奥行 66cm 0.8kg 屋内用手すり 620		
手すり高さ	70 / 72.5 / 75 / 77.5 / 80 / 82.5 / 85cm (7段階)		
材質	ベース・下支柱 : スチール 手すり : 塩化ビニル樹脂 (被覆部) アルミニウム (芯材・ジョイント) ベース縁ゴム : 塩化ビニル樹脂 カーペット : 合成繊維 支柱カバー・被覆 : エラストマー 支柱カラー・ネジカバー : ポリプロピレン		
最大使用者体重	100kg		

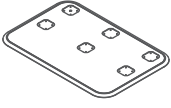

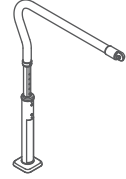
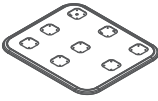
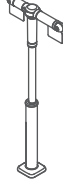


製品名	歩行サポート手すり スムーディ<屋内用> 面手すり		
製品品番	XPN-L80812 屋内用面手すり 540 タイプ XPN-L80813 屋内用面手すり 540 タイプ 片側アーム XPN-L80814 屋内用面手すり 540 タイプ 両側アーム		
製品寸法 質量	幅 60×奥行 70cm (ミドルベース含めた寸法) 21.1kg (ミドルベース 13.5kg 含む) 屋内用面手すり 540 タイプ 幅 72×奥行 70cm (ミドルベース含めた寸法) 21.5kg (ミドルベース 13.5kg 含む) 屋内用面手すり 540 タイプ 片側アーム 幅 85×奥行 70cm (ミドルベース含めた寸法) 21.9kg (ミドルベース 13.5kg 含む) 屋内用面手すり 540 タイプ 両側アーム		
手すり高さ	(7段階) 70 / 72.5 / 75 / 77.5 / 80 / 82.5 / 85cm ※手すり中央部はラウンド形状のため +1cm		
面手すり高さ	(全9段階) 31 / 33.5 / 36 / 38.5 / 41 / 43.5 / 46 / 48.5 / 51cm ※手すり高さ毎での選定は 3～6段階		
材質	手すりフレーム : アルミニウム (芯材・ジョイント)、エラストマー (被覆部) ※中央の手すりフレームは被覆取り付けなし 面手すり : ポリエチレン 下支柱 : スチール 支柱カバー : エラストマー		
最大使用者体重	100kg		

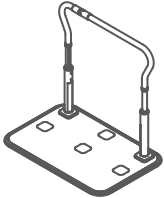
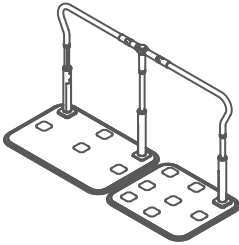
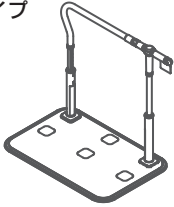
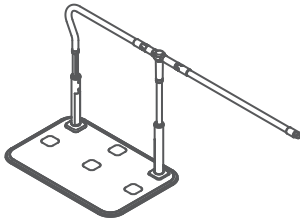
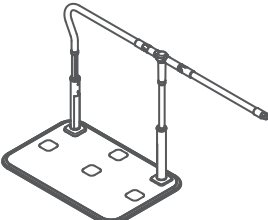
仕様

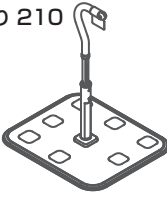
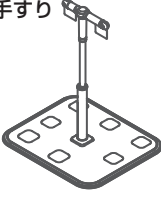
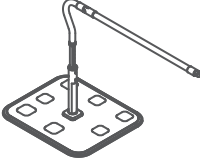
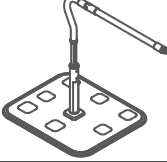
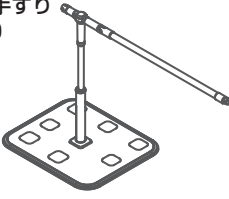
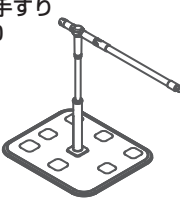
製品名	歩行サポート手すり スムーディ<屋内用> らくらくダブル	
製品品番	XPN-L80819 屋内用らくらくダブル XPN-L80820 屋内用らくらくダブル片側アーム XPN-L80821 屋内用らくらくダブル両側アーム XPN-L80822 屋内用らくらくダブル右 XPN-L80823 屋内用らくらくダブル右片側アーム XPN-L80824 屋内用らくらくダブル左 XPN-L80825 屋内用らくらくダブル左片側アーム	
製品寸法 質量	幅 60× 奥行 78cm (ベース含めた寸法) 26.5kg (ベース 19.5kg 含む) 幅 60× 奥行 87cm (ベース含めた寸法) 26.9kg (ベース 19.5kg 含む) 幅 60× 奥行 96cm (ベース含めた寸法) 27.3kg (ベース 19.5kg 含む) 幅 60× 奥行 78cm (ベース含めた寸法) 23.0kg (ベース 19.5kg 含む) 幅 60× 奥行 87cm (ベース含めた寸法) 23.4kg (ベース 19.5kg 含む) 幅 60× 奥行 78cm (ベース含めた寸法) 23.0kg (ベース 19.5kg 含む) 幅 60× 奥行 87cm (ベース含めた寸法) 23.4kg (ベース 19.5kg 含む)	屋内用らくらくダブル 屋内用らくらくダブル片側アーム 屋内用らくらくダブル両側アーム 屋内用らくらくダブル右 屋内用らくらくダブル右片側アーム 屋内用らくらくダブル左 屋内用らくらくダブル左片側アーム
手すり高さ	(7段階)70 / 72.5 / 75 / 77.5 / 80 / 82.5 / 85cm	
材質	ベース・下支柱・上支柱・手すり(芯材) ベース縁ゴム カーペット 手すり(カバー部) 支柱カバー・手すり(被覆部) 支柱カラー 回転軸カバー・外装カバートップ・外装カバーボトム	: スチール : 塩化ビニル樹脂 : 合成繊維 : アルミニウム : エラストマー : ポリプロピレン : ABS 樹脂
最大使用者体重	100kg	

各種部品表

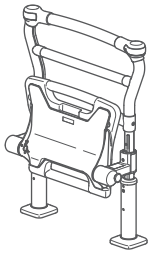
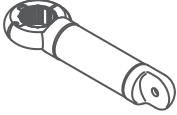
ユニット構成

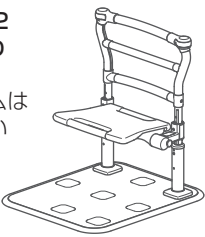
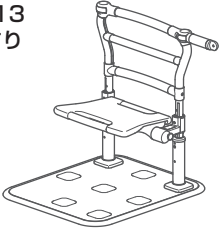
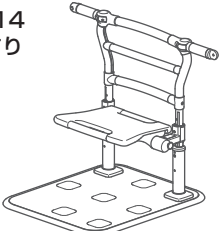
品名	屋内用標準ベース	屋内用端支柱	屋内用端手すり	屋内用ミドルベース	屋内用回転連結支柱	屋内用手すり 930	屋内用手すり 620
品番	PN-L80801	PN-L80802	PN-L80803	PN-L80804	PN-L80805	PN-L80806	PN-L80807
イメージ	 (600x900mm)			 (600x700mm)			

セット品番	部品	数量
XPN-L80801 屋内用 	PN-L80801 屋内標準ベース	1
	PN-L80802 屋内用端支柱	1
	PN-L80803 屋内用端手すり	1
XPN-L80802 屋内用 1530 タイプ 	PN-L80801 屋内標準ベース	1
	PN-L80803 屋内用端手すり	2
	PN-L80804 屋内用ミドルベース	1
	PN-L80805 屋内用回転連結支柱	1
XPN-L80803 屋内用 930 タイプ 	PN-L80801 屋内標準ベース	1
	PN-L80803 屋内用端手すり	1
	PN-L80805 屋内用回転連結支柱	1
XPN-L80804 屋内用 930 タイプ+930 	PN-L80801 屋内標準ベース	1
	PN-L80803 屋内用端手すり	1
	PN-L80805 屋内用回転連結支柱	1
	PN-L80806 屋内用手すり 930	1
XPN-L80805 屋内用 930 タイプ+620 	PN-L80801 屋内標準ベース	1
	PN-L80803 屋内用端手すり	1
	PN-L80805 屋内用回転連結支柱	1
	PN-L80807 屋内用手すり 620	1

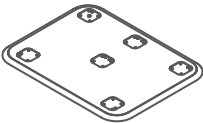
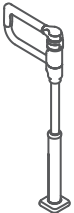

セット品番	部品	数量
XPN-L80806 屋内用手すり 210 	PN-L80802 屋内用端支柱	1
	PN-L80804 屋内用ミドルベース	1
XPN-L80807 屋内用回転手すり 330 	PN-L80804 屋内用ミドルベース	1
	PN-L80805 屋内用回転連結支柱	1
XPN-L80808 屋内用手すり 210+930 	PN-L80802 屋内用端支柱	1
	PN-L80804 屋内用ミドルベース	1
	PN-L80806 屋内用手すり 930	1
XPN-L80809 屋内用手すり 210+620 	PN-L80802 屋内用端支柱	1
	PN-L80804 屋内用ミドルベース	1
	PN-L80807 屋内用手すり 620	1
XPN-L80810 屋内用回転手すり 330+930 	PN-L80804 屋内用ミドルベース	1
	PN-L80805 屋内用回転連結支柱	1
	PN-L80806 屋内用手すり 930	1
XPN-L80811 屋内用回転手すり 330+620 	PN-L80804 屋内用ミドルベース	1
	PN-L80805 屋内用回転連結支柱	1
	PN-L80807 屋内用手すり 620	1

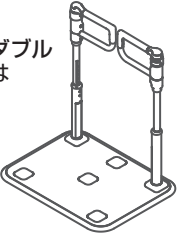
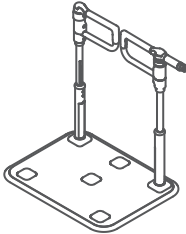
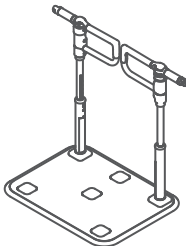
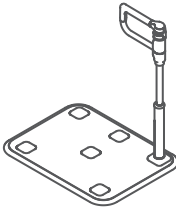
各種部品表

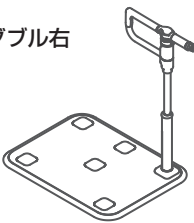
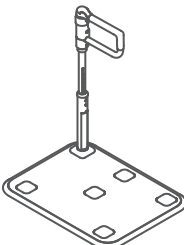
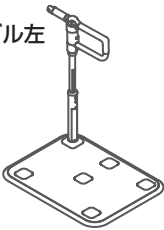
ユニット構成		
品名	屋内用面手すり	屋内用アーム
品番	PN-L80808	PN-L80809
イメージ		

セット品番	部品	数量
XPN-L80812 屋内用面手すり 540 タイプ ※屋内用アームは 組み付けない 	PN-L80808 屋内用面手すり	1
	PN-L80804 屋内用ミドルベース	1
XPN-L80813 屋内用面手すり 540 タイプ 片側アーム 	PN-L80808 屋内用面手すり	1
	PN-L80804 屋内用ミドルベース	1
	PN-L80809 屋内用アーム	1
XPN-L80814 屋内用面手すり 540 タイプ 両側アーム 	PN-L80808 屋内用面手すり	1
	PN-L80804 屋内用ミドルベース	1
	PN-L80809 屋内用アーム	2

各種部品表

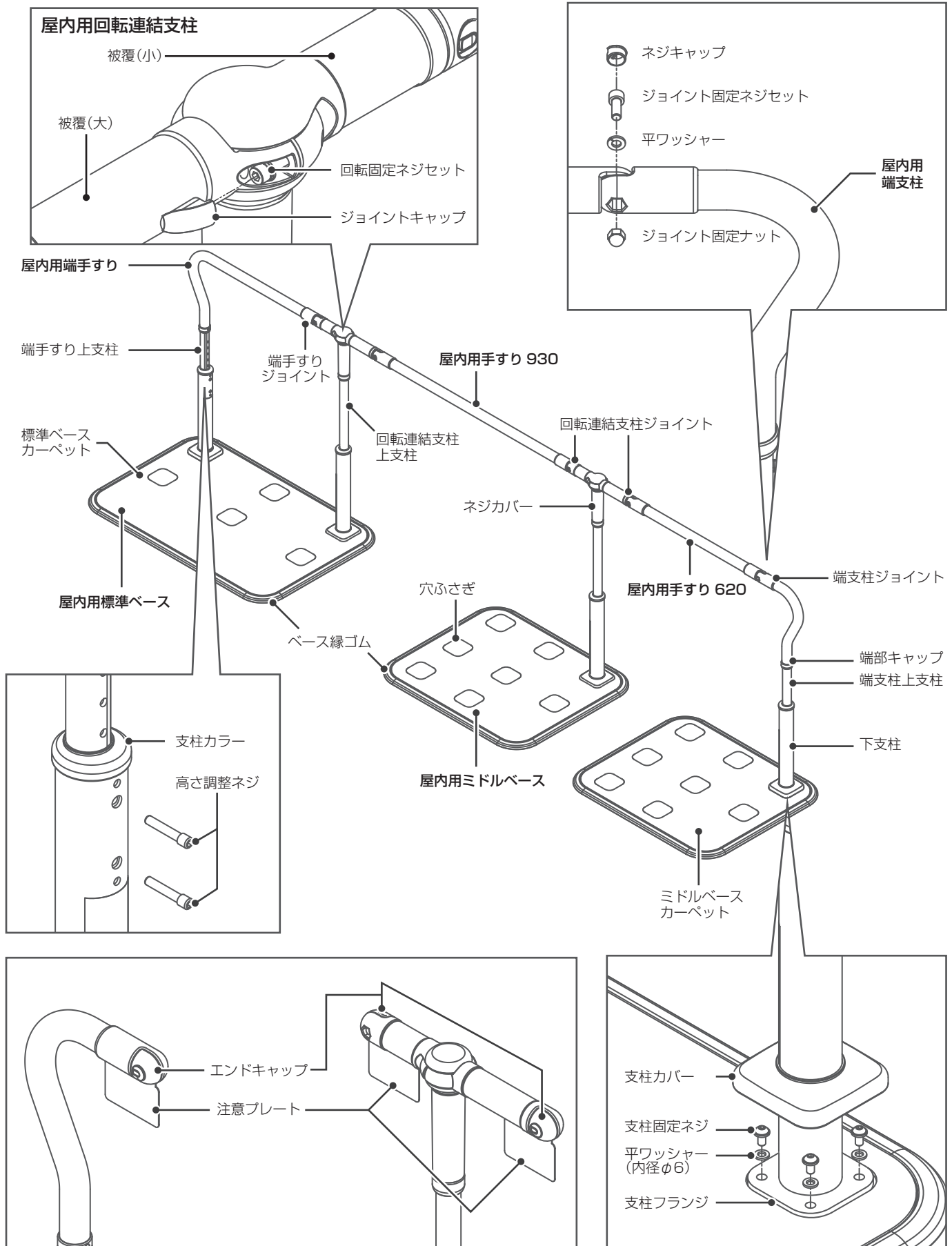
ユニット構成			
品名	屋内用ベース 6078	らくらくダブル 右手すり	らくらくダブル 左手すり
品番	PN-L80810	PN-L80811	PN-L80812
イメージ	 (600 x 780 mm)		

セット品番	部品	数量
XPN-L80819 屋内用らくらくダブル ※屋内用アームは 組み付けない 	PN-L80810 屋内用ベース 6078	1
	PN-L80811 らくらくダブル 右手すり	1
	PN-L80812 らくらくダブル 左手すり	1
XPN-L80820 屋内用 らくらくダブル 片側アーム 	PN-L80810 屋内用ベース 6078	1
	PN-L80811 らくらくダブル 右手すり	1
	PN-L80812 らくらくダブル 左手すり	1
	PN-L80809 屋内用アーム	1
XPN-L80821 屋内用 らくらくダブル 両側アーム 	PN-L80810 屋内用ベース 6078	1
	PN-L80811 らくらくダブル 右手すり	1
	PN-L80812 らくらくダブル 左手すり	1
	PN-L80809 屋内用アーム	2
XPN-L80822 屋内用らくらくダブル右 ※屋内用アームは 組み付けない 	PN-L80810 屋内用ベース 6078	1
	PN-L80811 らくらくダブル 右手すり	1

セット品番	部品	数量
XPN-L80823 屋内用らくらくダブル右 片側アーム 	PN-L80810 屋内用ベース 6078	1
	PN-L80811 らくらくダブル 右手すり	1
	PN-L80809 屋内用アーム	1
XPN-L80824 屋内用らくらくダブル左 ※屋内用アームは 組み付けない 	PN-L80810 屋内用ベース 6078	1
	PN-L80812 らくらくダブル 左手すり	1
XPN-L80825 屋内用らくらくダブル左 片側アーム 	PN-L80810 屋内用ベース 6078	1
	PN-L80812 らくらくダブル 左手すり	1
	PN-L80809 屋内用アーム	1

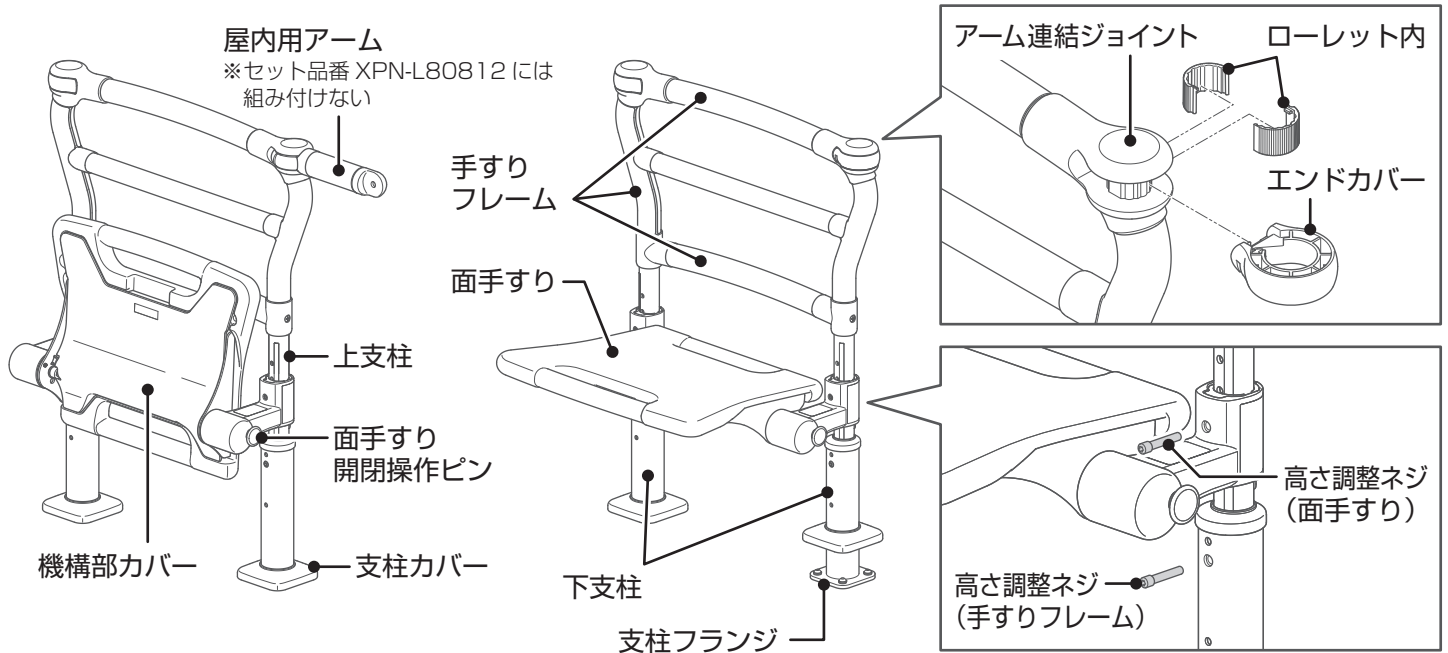
各部の名称

歩行サポート手すり スムーディ<屋内用>

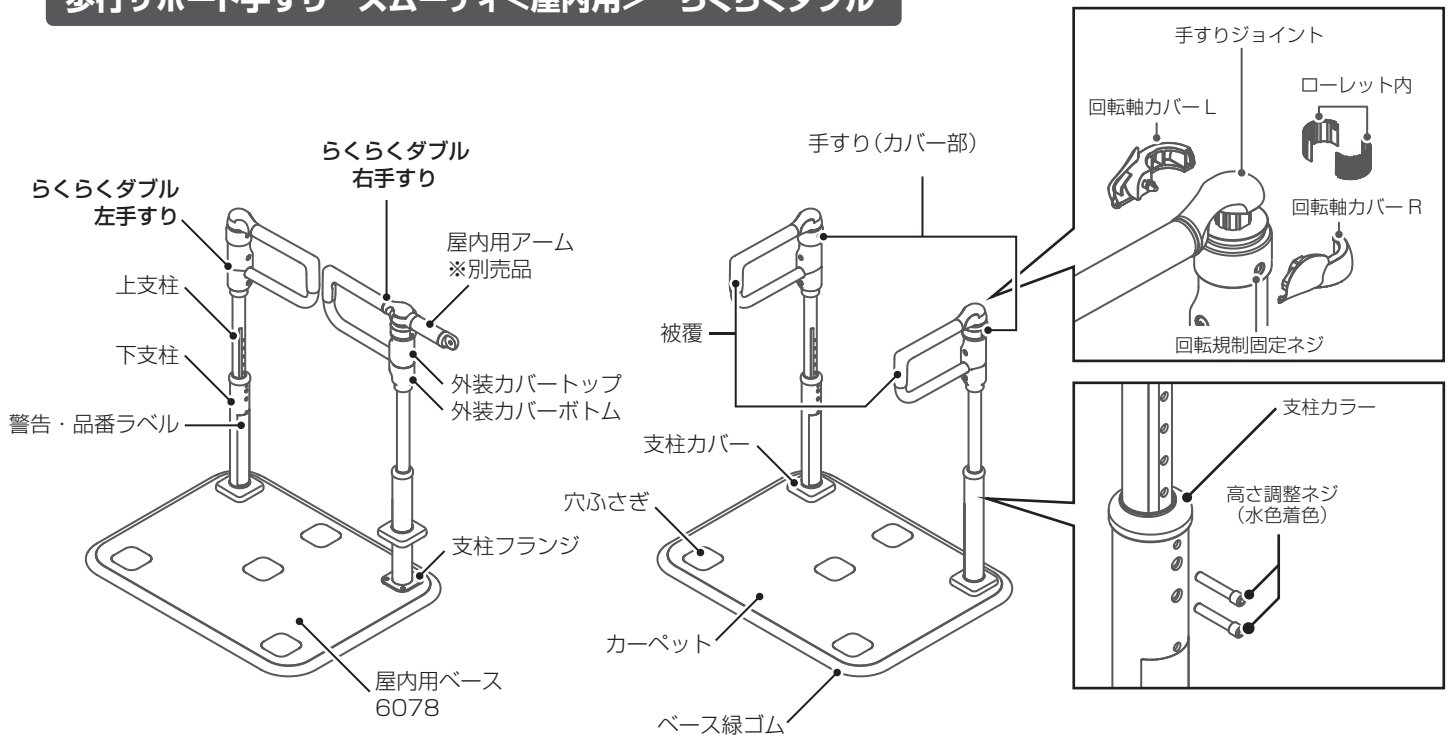


各部の名称

歩行サポート手すり スムーディ<屋内用> 面手すり



歩行サポート手すり スムーディ<屋内用> らくらくダブル



部品展開図

品番：PN-L80801
品名：屋内標準ベース

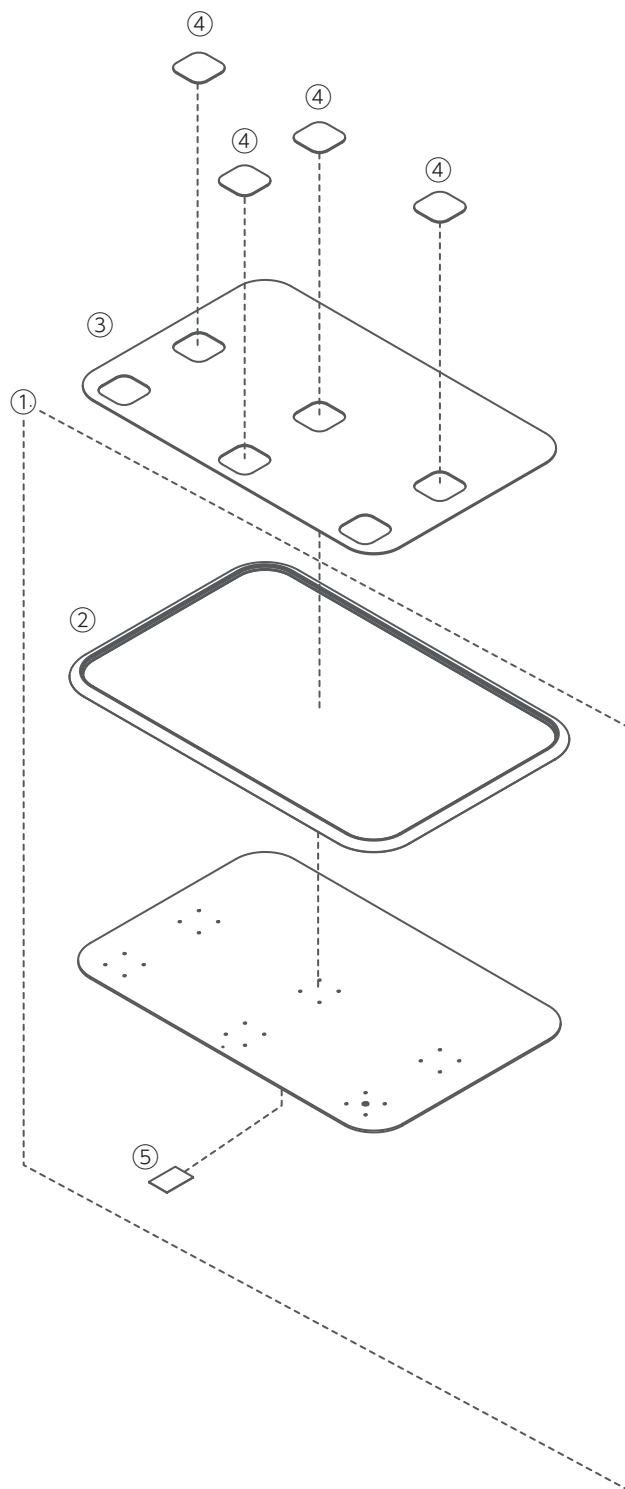
1

2

3

4

5



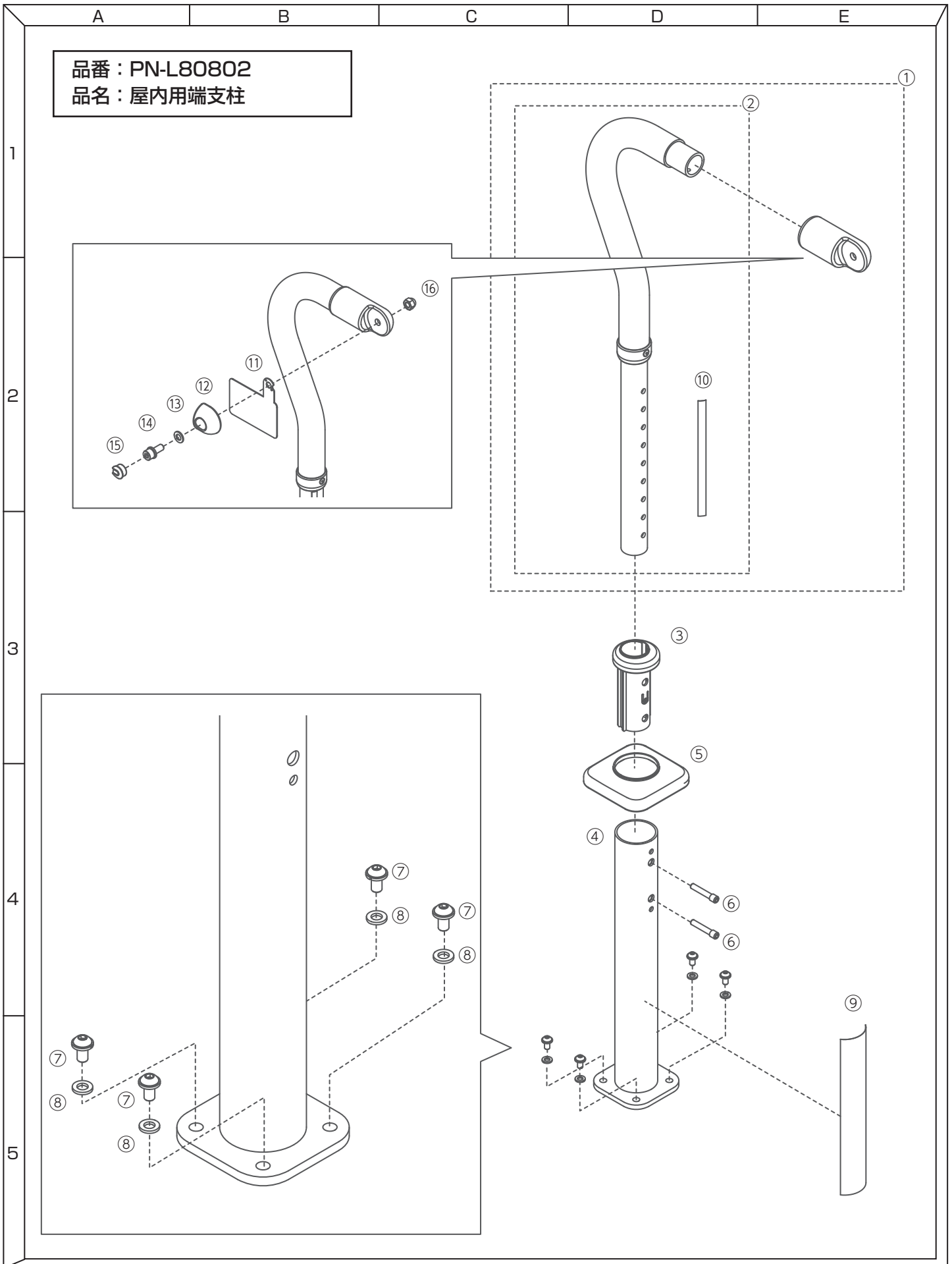
部品表

この価格に表示されている表示価格は消費税抜きです

品番：PN-L80801 / 品名：屋内用標準ベース

図面 番号	補助 番号	部品名	ご注文品番	箱 入数	希望小売価格 (税抜)	摘 要・備 考	1 台 個数
1		屋内用標準ベース 縁材付	PN-L8080001P	1	24,000	品番ラベル (PNL80801) 付	1
2		屋内用標準ベース縁材	PN-L8080002P	1	3,200		1
3		屋内用標準ベースカーペット	PN-L8080003P	1	4,000		1
4		穴塞ぎ	PN-L8080004P	1	450	製品使用枚数 4 枚、予備 1 枚 屋内用ミドルベース共用	5
5		品番ラベル (PN-L80801)	PN-L8080022P	1	500		1
-		補修塗料 (ベース用)	PN-L8010030P	1	3,000	スムーディ、クリンディ、スタンディ、 メンディ、ツインディ共用	-
-		屋内用標準ベース 梱包箱 (外装箱)	PN-L8080005P	1	3,800		1
-		屋内用標準ベース 取扱説明書	PN-L8080006P	1	500		1

部品展開図



部品表

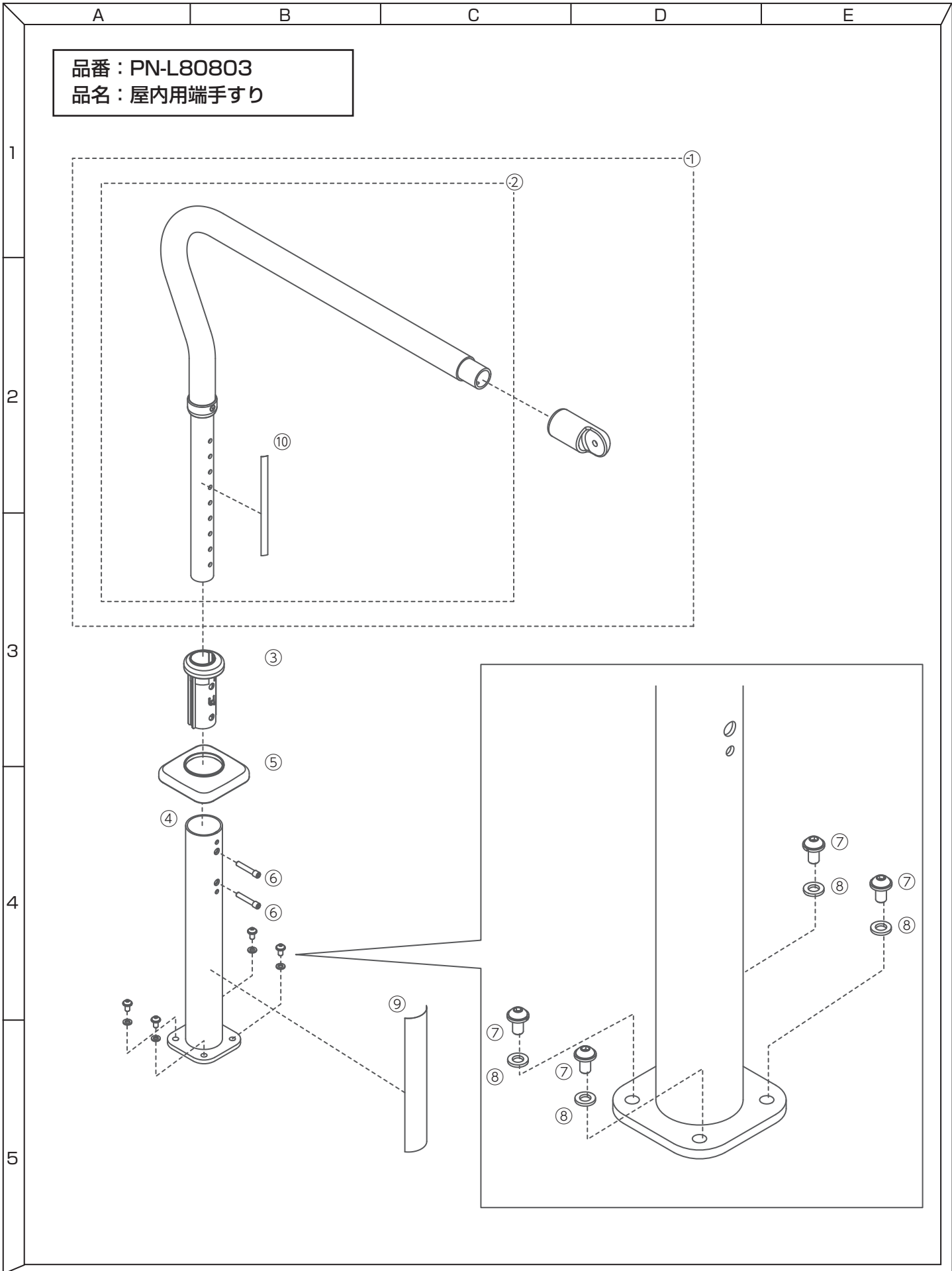
この価格に表示されている表示価格は消費税抜きです

品番：PN-L80802 / 品名：屋内用端支柱

図面 番号	補助 番号	部品名	ご注文品番	箱 入数	希望小売価格 (税抜)	摘 要・備 考	1 台 個数
1		端支柱 (ジョイントセット)	PN-L8080007P	1	9,000	被覆、端部キャップ、目盛りラベル、リベット済セット	1
2		端支柱 (被覆、芯材)	PN-L8080008P	1	7,000	ジョイントなし。被覆、端部キャップ、目盛りラベル、リベット済セット	1
3		支柱カラー	PN-L8080061P	1	1,000	品番変更 (旧品番：PN-L8080009P) 旧品番の部品は、屋内用面手すり (PN-L80808) には 使用しないでください	1
4		下支柱 (端支柱用)	PN-L8080010P	1	6,000	品番・警告ラベル (PN-L80802) 付	1
5		支柱カバー	PN-L8080011P	1	800	スムーディ (屋内用、ステップサポート) 共用	1
6		高さ調整ネジ	PN-L8050005P	2	1,100	クリンディ、スタンディ、メンディ、 ツインディ、 スムーディ ステップサポート共用	2
7		支柱固定ネジ (スプリングワッシャー付)	PN-L8080012P	4	700	4個セット袋詰め済品	4
8		平ワッシャー (内径Φ6)	PN-L8080021P	4	180	t0.8	4
9		品番・警告ラベル (PN-L80802)	PN-L8080014P	1	500		1
10		目盛りラベル	PN-L8080016P	1	500		1
11		注意プレート	PN-L8080029P	1	500		1
12		エンドキャップ	PN-L8080045P	1	500		1
13		平ワッシャー	PN-L8060047P	4	500	スムーディ共用	1
14		ジョイント固定ネジセット (M8×20)	PN-L8060046P	4	800	スムーディ共用	1
15		ネジキャップ	PN-L8060050P	4	600	スムーディ共用	1
16		ジョイント固定ナット (M8)	PN-L8060048P	4	750	スムーディ共用	1
-		六角レンチ (呼び4)	PN-L8010022P	1	400	クリンディ、スタンディ、メンディ、 ツインディ、 スムーディ ステップサポート共用	1
-		補修塗料 (上支柱パイプ部用)	PN-L8080013P	1	3,000	上支柱用	-
-		補修塗料 (フレーム用)	PN-L8010029P	1	3,000	下支柱用。クリンディ、スタンディ、 メンディ、ツインディ、 スムーディ ステップサポート共用	-
-		補修塗料 (ジョイント用)	PN-L8060034P	1	3,000	スムーディ共用	-
-		屋内用端支柱 梱装箱 (外装箱)	PN-L8080015P	1	4,200		1
-		蓄光シール	PN-L8080023P	2	800	取扱説明書含む	-

部品展開図

品番：PN-L80803
品名：屋内用端手すり



部品表

この価格に表示されている表示価格は消費税抜きです

品番：PN-L80803 / 品名：屋内用端手すり

図面 番号	補助 番号	部品名	ご注文品番	箱 入数	希望小売価格 (税抜)	摘 要・備 考	1 台 個数
1		端手すり (ジョイントセット)	PN-L8080017P	1	12,500	被覆、端部キャップ、目盛りラベル、 リベット済セット	1
2		端手すり (被覆・芯材)	PN-L8080018P	1	10,000	ジョイントなし。被覆、端部キャップ、 目盛りラベル、リベット済セット	1
3		支柱カラー	PN-L8080061P	1	1,000	品番変更 (旧品番：PN-L8080009P) 旧品番の部品は、屋内用面手すり (PN-L80808) には 使用しないでください	1
4		下支柱 (端手すり用)	PN-L8080024P	1	6,000	品番：警告ラベル (PN-L80803) 付	1
5		支柱カバー	PN-L8080011P	1	800	スムーディ(屋内用、ステップサポート) 共用	1
6		高さ調整ネジ	PN-L8050005P	2	1,100	クリンディ、スタンディ、メンディ、 ツインディ、 スムーディ ステップサポート共用	2
7		支柱固定ネジ (スプリングワッシャー付)	PN-L8080012P	4	700	4個セット 袋詰め済品	4
8		平ワッシャー (内径Φ6)	PN-L8080021P	4	180	t0.8	4
9		品番・警告ラベル (PN-L80803)	PN-L8080019P	1	500		1
10		目盛りラベル	PN-L8080016P	1	500		1
-		六角レンチ (呼び4)	PN-L8010022P	1	400	クリンディ、スタンディ、 メンディ、ツインディ、 スムーディ ステップサポート共用	1
-		六角レンチ (呼び6)	PN-L8060052P	1	400	スムーディ共用	1
-		補修塗料 (上支柱パイプ部用)	PN-L8080013P	1	3,000	上支柱用	-
-		補修塗料 (フレーム用)	PN-L8010029P	1	3,000	下支柱用。クリンディ、スタンディ、 メンディ、ツインディ、 スムーディ ステップサポート共用	-
-		補修塗料 (ジョイント用)	PN-L8060034P	1	3,000	スムーディ共用	-
-		屋内用端手すり 梱包箱 (外装箱)	PN-L8080020P	1	4,600		1
-		蓄光シール	PN-L8080023P	2	800	取扱説明書含む	-

部品展開図

品番：PN-L80804
品名：屋内用ミドルベース

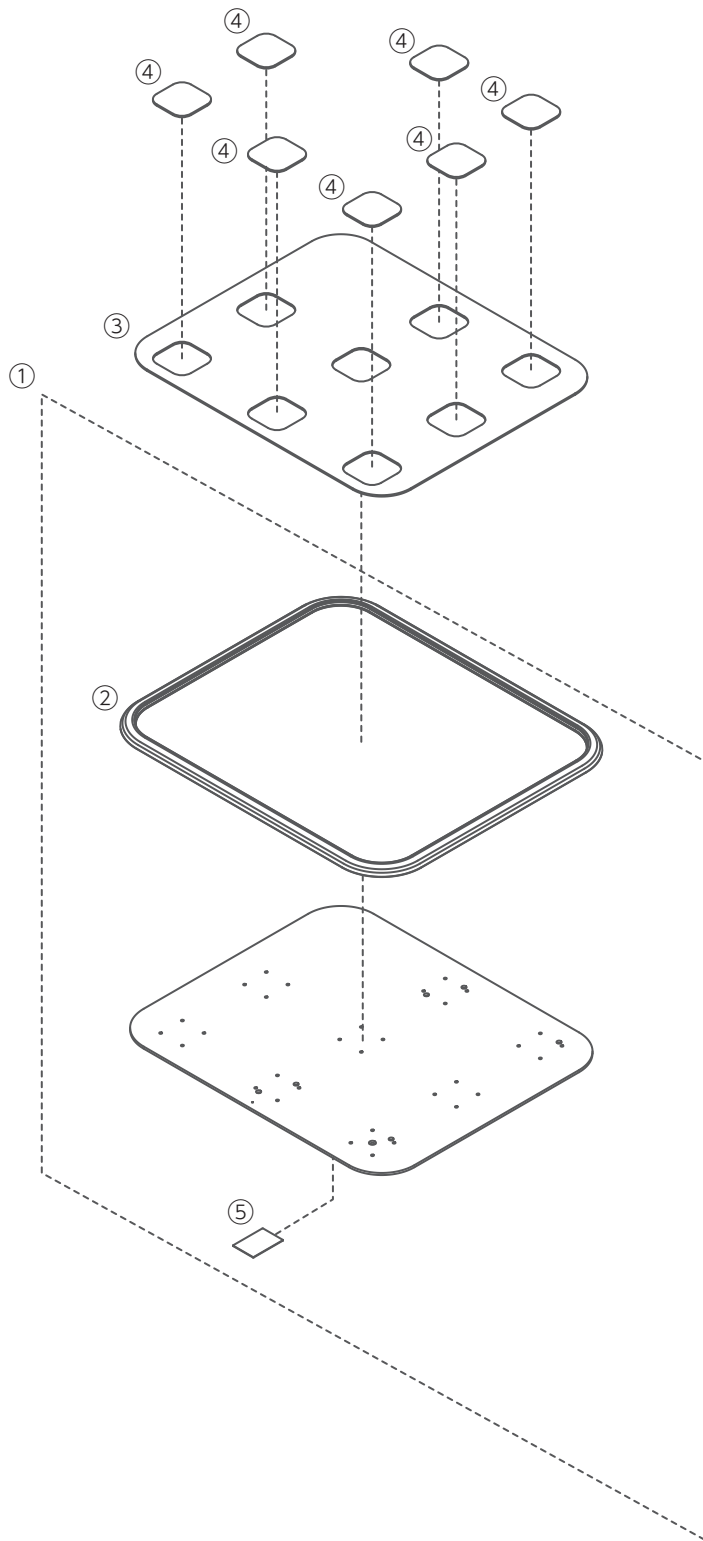
1

2

3

4

5



部品表

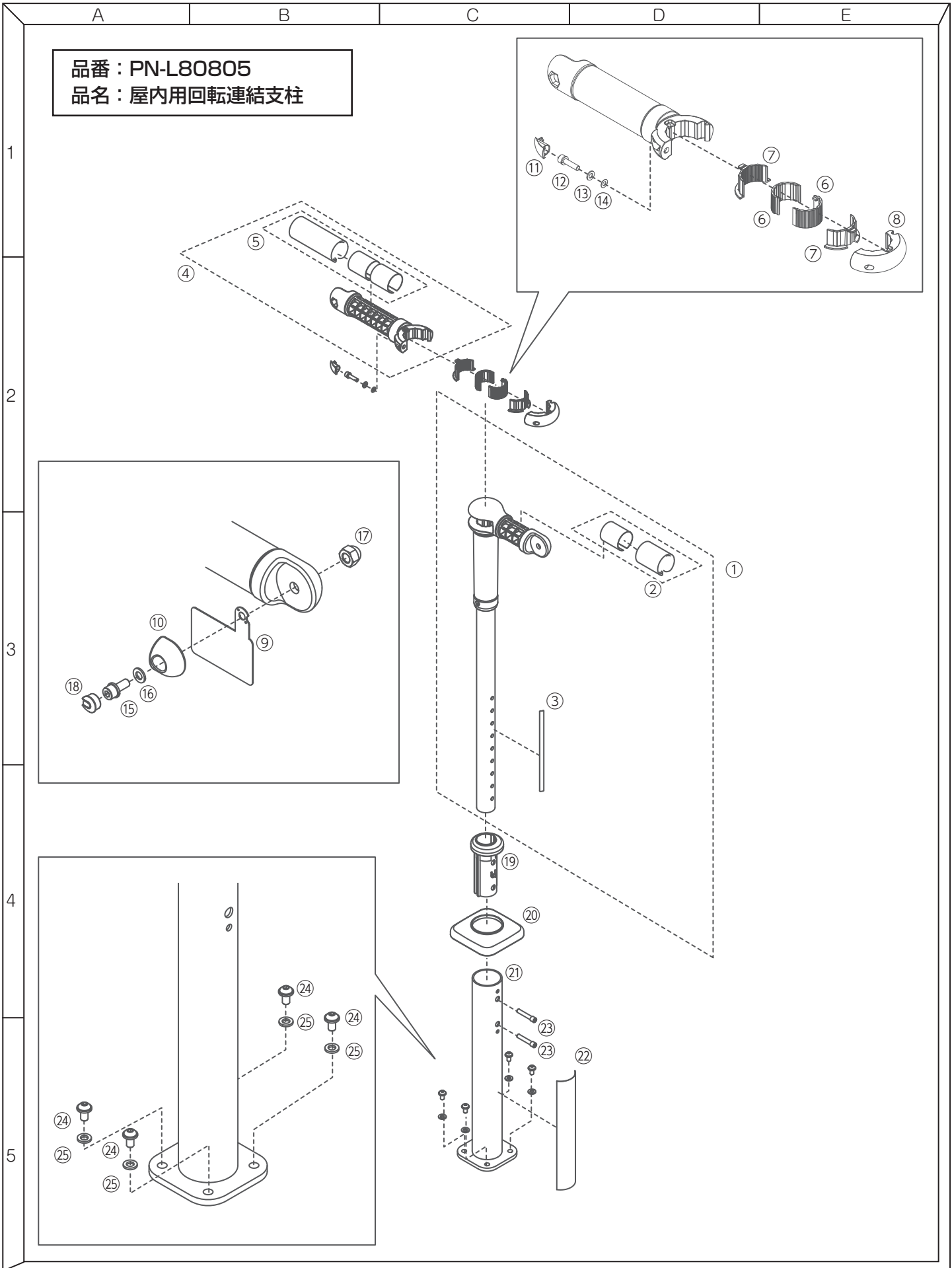
この価格に表示されている表示価格は消費税抜きです

品番：PN-L80804 / 品名：屋内用ミドルベース

図面 番号	補助 番号	部品名	ご注文品番	箱 入数	希望小売価格 (税抜)	摘 要・備 考	1 台 個数
1		屋内用ミドルベース 縁材付	PN-L8080030P	1	20,000	品番ラベル (PN-L80804) 付	1
2		屋内用ミドルベース縁材	PN-L8080031P	1	3,000		1
3		屋内用ミドルベースカーペット	PN-L8080032P	1	3,300	2022年1月 支柱取り付け位置(カーペット穴)が 6つから8つへ仕様変更	1
4		穴塞ぎ	PN-L8080004P	1	450	屋内用標準ベース共用 2022年1月 1台個数が5枚から7枚へ仕様変更	7
5		品番ラベル (PN-L80804)	PN-L8080025P	1	500		1
—		補修塗料 (ベース用)	PN-L8010030P	1	3,000	スムーディ、クリンディ、スタンディ、 メンディ、ツインディ共用	-
—		屋内用ミドルベース 梱包箱 (外装箱)	PN-L8080033P	1	3,200		1
—		屋内用標準ベース 取扱説明書	PN-L8080006P	1	500		1

部品展開図

品番：PN-L80805
品名：屋内用回転連結支柱



部品表

この価格に表示されている表示価格は消費税抜きです

品番：PN-L80805 / 品名：屋内用回転連結支柱

図面 番号	補助 番号	部品名	ご注文品番	箱 入数	希望小売価格 (税抜)	摘 要・備 考	1 台 個数
1		回転連結支柱 上支柱	PN-L8080038P	1	10,000	目盛りラベル、被覆 (小) 付	1
2		被覆 (小)	PN-L8080039P	1	1,100	両面テープ同梱	1
3		目盛りラベル	PN-L8080016P	1	500		1
4		アーム	PN-L8080040P	1	4,600	被覆 (大) 付	1
5		被覆 (大)	PN-L8080041P	1	1,200	両面テープ同梱	1
6		ローレット内	PN-L8080042P	2	800		2
7		ローレット外	PN-L8080043P	2	800		2
8		ホルダー	PN-L8080044P	1	2,100		1
9		注意プレート	PN-L8080029P	1	500		2
10		エンドキャップ	PN-L8080045P	1	500		2
11		ジョイントキャップ	PN-L8080046P	1	400		1
12		回転固定ネジセット (M5×20)	PN-L8080047P	2	500		1
13		樹脂ワッシャー (大)	PN-L8080048P	2	500		1
14		樹脂ワッシャー	PN-L8061013P	4	600	スムーディ共用	1
15		ジョイント固定ネジセット (M8×20)	PN-L8060046P	4	800	スムーディ共用	2
16		平ワッシャー	PN-L8060047P	4	500	スムーディ共用	2
17		ジョイント固定ナット (M8)	PN-L8060048P	4	750	スムーディ共用	2
18		ネジキャップ	PN-L8060050P	4	600	スムーディ共用	2
19		支柱カラー	PN-L8080061P	1	1,000	品番変更 (旧品番：PN-L8080009P) 旧品番の部品は、 屋内用面手すり(PN-L80808)には 使用しないでください	1
20		支柱カバー	PN-L8080011P	1	800	スムーディ (屋内用、ステップサポート) 共用	1
21		下支柱 (回転連結支柱用)	PN-L8080049P	1	6,000	品番・警告ラベル (PN-L80805) 付	1
22		品番・警告ラベル (PN-L80805)	PN-L8080026P	1	500		1
23		高さ調整ネジ	PN-L8050005P	2	1,100	クリンディ、スタンディ、メンディ、 ツインディ、 スムーディ ステップサポート共用	2
24		支柱固定ネジ (スプリングワッシャー付)	PN-L8080012P	4	700	4個セット袋詰め済み	4
25		平ワッシャー (内径φ6)	PN-L8080021P	4	180	t0.8	4
-		六角レンチ (呼び4)	PN-L8010022P	1	400	クリンディ、スタンディ、メンディ、 ツインディ、 スムーディ ステップサポート共用	1
-		六角レンチ (呼び6)	PN-L8060052P	1	400	スムーディ共用	1
-		補修塗料 (上支柱パイプ部用)	PN-L8080013P	1	3,000	上支柱用	-
-		補修塗料 (フレーム用)	PN-L8010029P	1	3,000	下支柱用。クリンディ、スタンディ、 メンディ、ツインディ、 スムーディ ステップサポート共用	-
-		補修塗料 (ジョイント用)	PN-L8060034P	1	3,000	スムーディ共用	-
-		屋内用回転連結支柱 梱包箱 (外装箱)	PN-L8080050P	1	4,300		1

部品展開図

品番：PN-L80806
品名：屋内用手すり 930

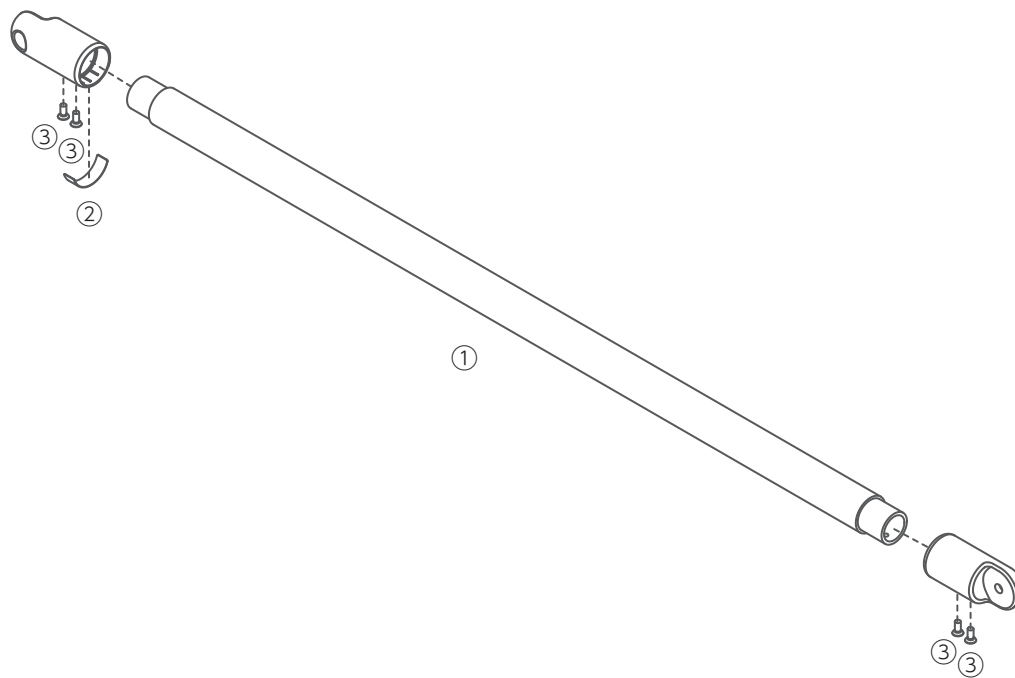
1

2

3

4

5



部品表

この価格に表示されている表示価格は消費税抜きです

品番：PN-L80806 / 品名：屋内用手すり 930

図面 番号	補助 番号	部品名	ご注文品番	箱 入数	希望小売価格 (税抜)	摘 要・備 考	1 台 個数
1		屋内用手すり 930 (被覆・芯材)	PN-L8080034P	1	10,000		1
2		品番ラベル (PN-L80806)	PN-L8080027P	1	300		1
3		十字穴付き丸皿小ネジ (M5X12)	PN-L8060049P	4	380	スムーディ (屋内用手すり 620、手すり 980、 手すり 630、ステップサポート) 共用	4
-		補修塗料 (ジョイント用)	PN-L8060034P	1	3,000	スムーディ共用	-
-		屋内用手すり 930 梱包箱 (外装箱)	PN-L8080035P	1	3,200		1

部品展開図

品番：PN-L80807
品名：屋内用手すり 620

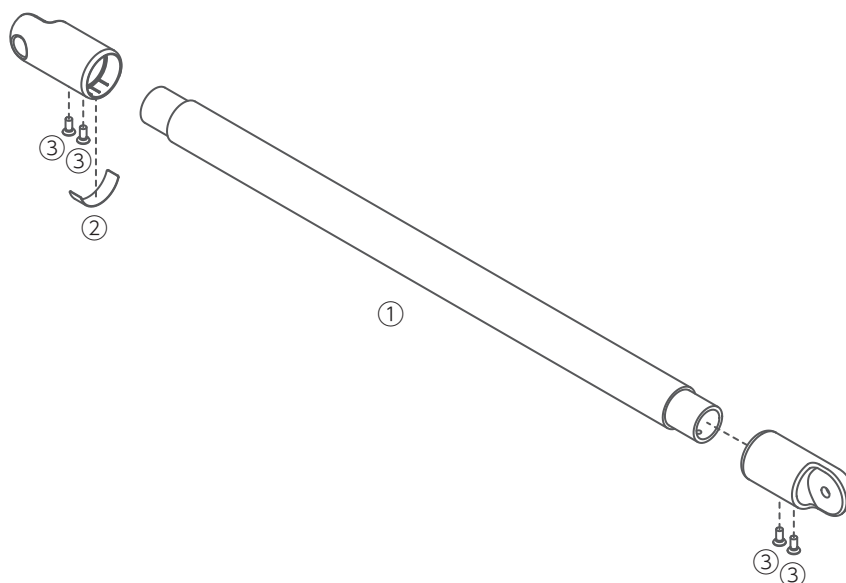
1

2

3

4

5



部品表

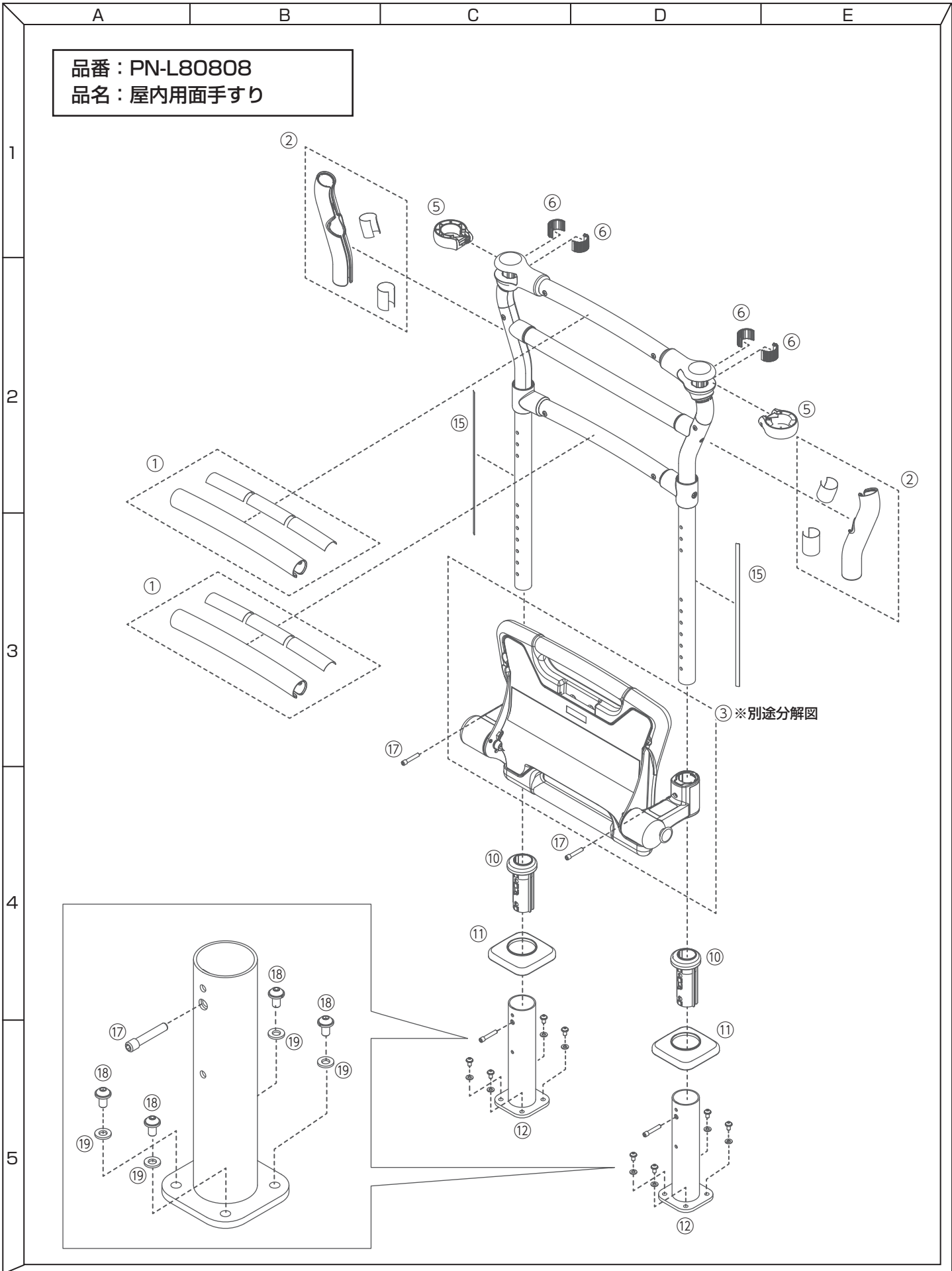
この価格に表示されている表示価格は消費税抜きです

品番：PN-L80807 / 品名：屋内用手すり 620

図面 番号	補助 番号	部品名	ご注文品番	箱 入数	希望小売価格 (税抜)	摘 要・備 考	1 台 個数
1		屋内用手すり 620 (被覆・芯材)	PN-L8080036P	1	7,000		1
2		品番ラベル (PN-L80807)	PN-L8010028P	1	300		1
3		十字穴付き丸皿小ネジ (M5X12)	PN-L8060049P	4	380	スムーディ (屋内用手すり 930、手すり 980、 手すり 630、ステップサポート) 共用	4
-		補修塗料 (ジョイント用)	PN-L8060034P	1	3,000	スムーディ共用	-
-		屋内用手すり 620 梱包箱 (外装箱)	PN-L8080037P	1	3,200		1

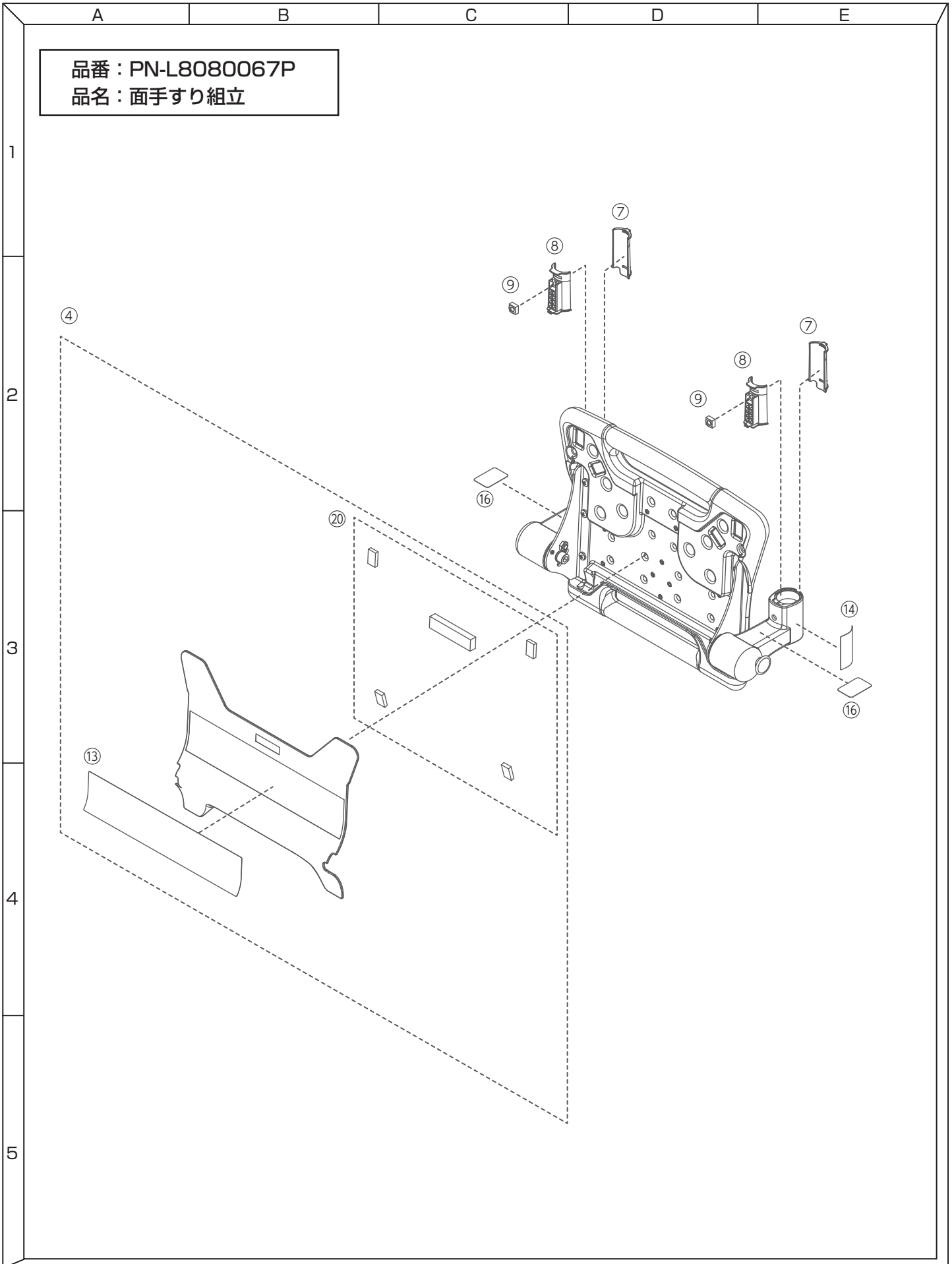
部品展開図

品番：PN-L80808
品名：屋内用面手すり



部品展開図

品番：PN-L8080067P
品名：面手すり組立



部品表

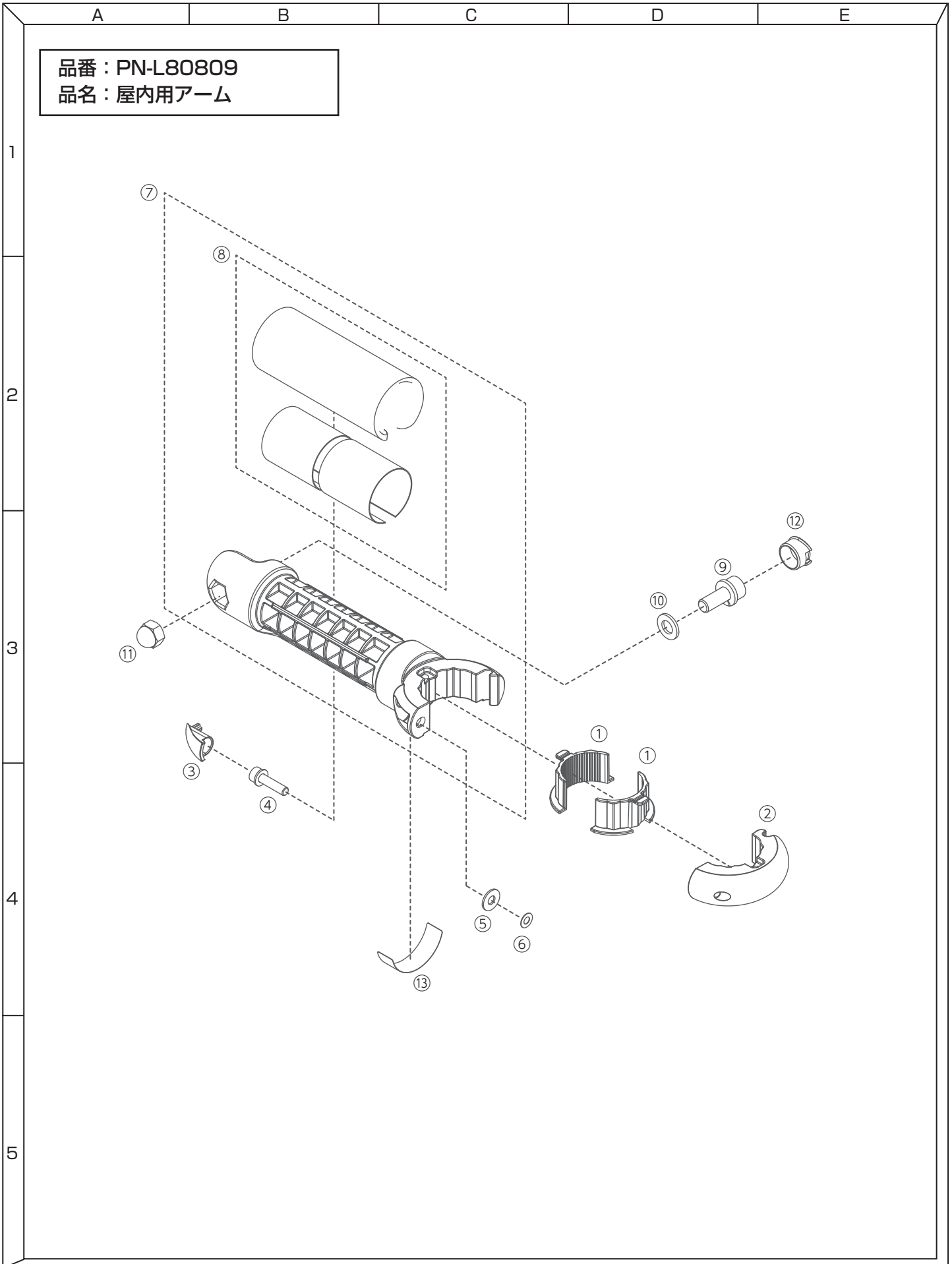
この価格に表示されている表示価格は消費税抜きです

品番：PN-L80808 / 品名：屋内用面手すり

図面 番号	補助 番号	部品名	ご注文品番	箱 入数	希望小売価格 (税抜)	摘 要・備 考	1 台 個数
1		手すり被覆	PN-L8080065P	1	1,900	両面テープ同梱	2
2		コーナー被覆	PN-L8080066P	1	1,500	両面テープ同梱	2
3		面手すり組立	PN-L8080067P	1	29,000		1
4		面手すり機構部カバー	PN-L8080068P	1	2,400	ロゴシール、警告ラベル（大）付。 クッションテープ 5 枚同梱。	1
5		エンドカバー	PN-L8080069P	1	700		2
6		ローレット内	PN-L8080042P	2	800		4
7		カラー	PN-L8080070P	1	700		2
8		ナットホルダー	PN-L8080071P	1	700		2
9		四角ナット M8	PN-L8080072P	2	600		2
10		支柱カラー	PN-L8080061P	1	1,000		2
11		支柱カバー	PN-L8080011P	1	800	スムーディ(屋内用、ステップサポート)共用	2
12		下支柱（屋内用面手すり用）	PN-L8080073P	1	5,800		2
13		面手すり警告ラベル（大）	PN-L8080062P	1	500		1
14		面手すり警告ラベル（小）	PN-L8080063P	1	400		1
15		面手すり目盛りラベル	PN-L8080064P	1	550		2
16		注意シール	PN-L5300035P	1	100	洋式トイレ用スライド手すり共用	2
17		高さ調整ネジ	PN-L8050005P	2	1,100	クリンディ、スタンディ、メンディ、 ツインディ、 スムーディ ステップサポート共用	4
18		支柱固定ネジ（スプリングワッシャー付）	PN-L8080012P	4	700	4個セット袋詰め済品	8
19		平ワッシャー（内径φ6）	PN-L8080021P	4	180	t0.8	8
20		クッションテープ	PN-L8080078P	1	900	5 枚 1 セット	1
-		屋内用面手すり 取扱説明書	PN-L8080060P	1	400		1
-		六角レンチ（呼び4）	PN-L8010022P	1	400	クリンディ、スタンディ、メンディ、 ツインディ、 スムーディ ステップサポート共用	2
-		補修塗料（上支柱パイプ部用）	PN-L8080013P	1	3,000	上支柱用	-
-		補修塗料（フレーム用）	PN-L8010029P	1	3,000	下支柱用。クリンディ、スタンディ、 メンディ、ツインディ、 スムーディ ステップサポート共用	-
-		補修塗料（ジョイント用）	PN-L8060034P	1	3,000	スムーディ共用	-
-		補修塗料（中間フレーム用）	PN-L8080074P	1	3,000		-
-		屋内用面手すり 梱包箱（外装箱）	PN-L8080075P	1	4,300		1

部品展開図

品番：PN-L80809
品名：屋内用アーム



部品表

この価格に表示されている表示価格は消費税抜きです

品番：PN-L80809 / 品名：屋内用アーム

図面 番号	補助 番号	部品名	ご注文品番	箱 入数	希望小売価格 (税抜)	摘 要・備 考	1 台 個数
1		ローレット外	PN-L8080043P	2	800		2
2		ホルダー	PN-L8080044P	1	2,100		1
3		ジョイントキャップ	PN-L8080046P	1	400		1
4		回転固定ネジセット	PN-L8080047P	2	500		1
5		樹脂ワッシャー (大)	PN-L8080048P	2	500		1
6		樹脂ワッシャー	PN-L8061013P	4	600	スムーディ共用	1
7		アーム	PN-L8080040P	1	4,600	被覆 (大) 付	1
8		被覆 (大)	PN-L8080041P	1	1,200	両面テープ同梱	1
9		ジョイント固定ネジセット (M8×20)	PN-L8060046P	4	800	スムーディ共用	1
10		平ワッシャー	PN-L8060047P	4	500	スムーディ共用	1
11		ジョイント固定ナット (M8)	PN-L8060048P	4	750	スムーディ共用	1
12		ネジキャップ	PN-L8060050P	4	600	スムーディ共用	1
13		品番ラベル (PN-L80809)	PN-L8080076P	1	400		1
-		補修塗料 (ジョイント用)	PN-L8060034P	1	3,000	スムーディ共用	-
-		屋内用アーム 梱包箱 (外装箱)	PN-L8080077P	1	2,000		1

部品展開図

品番：PN-L80810
品名：屋内用ベース 6078

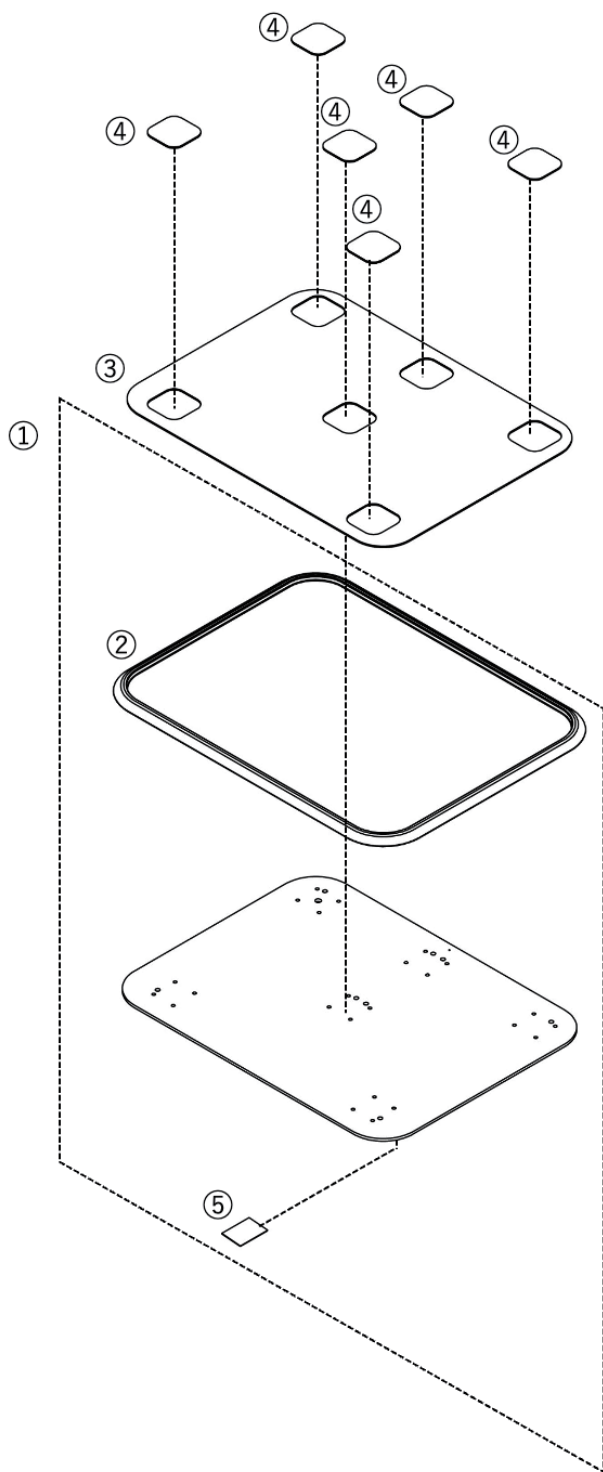
1

2

3

4

5



部品表

この価格に表示されている表示価格は消費税抜きです

品番：PN-L80810 / 品名：屋内用ベース 6078

図面 番号	補助 番号	部品名	ご注文品番	箱 入数	希望小売価格 (税抜)	摘 要・備 考	1 台 個数
1		屋内用ベース 6078 縁材付	PN-L8080097P	1	24,000	品番ラベル (PN-L80810) 付	1
2		屋内用ベース 6078 縁材	PN-L8080098P	1	3,100		1
3		屋内用ベース 6078 カーペット	PN-L8080099P	1	3,700		1
4		穴塞ぎ	PN-L8080004P	1	450	製品使用数量 (2本設置:4枚、1本設置:5枚) 予備(2本設置:1枚、1本設置:0枚)	5
5		品番ラベル (PN-L80810)	PN-L8080100P	1	500		1
-		補修塗料 (ベース用)	PN-L8010030P	1	3,000	スムーディ、クリンディ、スタンディ、 メンディ、ツインディ共用	-
-		屋内用ベース 6078 梱装箱 (外装箱)	PN-L8080101P	1	3,500		1
-		らくらくダブル 取扱説明書	PN-L8080102P	1	500		1

部品表

この価格に表示されている表示価格は消費税抜きです

品番：PN-L80811 / 品名：らくらくダブル右手すり

図面 番号	補助 番号	部品名	ご注文品番	箱 入数	希望小売価格 (税抜)	摘 要・備 考	1 台 個数
1		手すり被覆 (らくらくダブル用)	PN-L8080079P	1	1,900	両面テープ同梱	1
2		上支柱組立 右	PN-L8080080P	1	27,000	上支柱ストッパー・固定ネジ同梱	1
4		下支柱 右 (らくらくダブル用)	PN-L8080082P	1	6,200	品番ラベル付	1
6		ローレット内	PN-L8080042P	2	800		2
7		支柱カバー	PN-L8080011P	1	800	スムーディ(屋内用、ステップサポート)共用	1
8		支柱カラー (らくらくダブル用)	PN-L8080084P	1	1,000		1
9		目盛りラベル	PN-L8080016P	1	500		1
10		品番、警告ラベル 右 (PN-L80811)	PN-L8080085P	1	500		1
12		指はさみ注意シール 右	PN-L8080087P	1	400		1
14		高さ調整ネジ (らくらくダブル用)	PN-L8080089P	2	1,700	水色着色品	2
15		支柱固定ネジ	PN-L8080090P	4	800	モカブラウン着色品 六角穴付ボタンボルト (M8 x 15)	4
16		スプリングワッシャー (Φ8)	PN-L8050007P	4	400	クリンディ共用	4
17		ワッシャー (Φ8)	PN-L8050008P	4	400	クリンディ共用	4
18		上支柱ストッパー	PN-L8080091P	1	700		1
19		上支柱ストッパー固定ネジ	PN-L8080092P	2	500		2
20		回転軸カバー左右セット	PN-L8080093P	1	1,500	左右各 1 個	1
21		回転規制固定ネジ	PN-L8080094P	1	400		1
22		手すりジョイント	PN-L8080153P	1	2,000		1
23		手すりフレーム固定ネジ	PN-L8080134P	2	500	モカブラウン着色品 十字穴付き皿小ねじ (M5×12) Pトイレ共用	4
24		外装カバー固定ネジ	PN-L8080154P	1	500	モカブラウン着色品 十字穴付きトラス小ねじ (M5×12)	2
-		六角レンチ (呼び5)	PN-L8010021P	1	400	スムーディ、クリンディ、メンディ、 ツインディ共用	1
-		六角レンチ (呼び4)	PN-L8010022P	1	400	クリンディ、スタンディ、メンディ、 ツインディ、 スムーディ ステップサポート共用	1
-		補修塗料 (フレーム用)	PN-L8010029P	1	3,000	下支柱用。クリンディ、スタンディ、 メンディ、ツインディ、 スムーディ ステップサポート共用	-
-		補修塗料 (ジョイント用)	PN-L8060034P	1	3,000	スムーディ共用	-
-		補修塗料 (手すりグリップ用)	PN-L8010028P	1	3,000	スタンディ、ツインディ共用	-
-		らくらくダブル 右 梱包箱 (外装箱)	PN-L8080095P	1	4,300		1

部品表

この価格に表示されている表示価格は消費税抜きです

品番：PN-L80812 / 品名：らくらくダブル左手すり

図面 番号	補助 番号	部品名	ご注文品番	箱 入数	希望小売価格 (税抜)	摘 要・備 考	1 台 個数
1		手すり被覆 (らくらくダブル用)	PN-L8080079P	1	1,900	両面テープ同梱	1
3		上支柱組立 左	PN-L8080081P	1	27,000	上支柱ストッパー・固定ネジ同梱	1
5		下支柱 左 (らくらくダブル用)	PN-L8080083P	1	6,200	品番ラベル付	1
6		ローレット内	PN-L8080042P	2	800		2
7		支柱カバー	PN-L8080011P	1	800	スムーディ(屋内用、ステップサポート)共用	1
8		支柱カラー (らくらくダブル用)	PN-L8080084P	1	1,000		1
9		目盛りラベル	PN-L8080016P	1	500		1
10		品番、警告ラベル 左 (PN-L80812)	PN-L8080086P	1	500		1
12		指はさみ注意シール 左	PN-L8080088P	1	400		1
14		高さ調整ネジ (らくらくダブル用)	PN-L8080089P	2	1,700	水色着色品	2
15		支柱固定ネジ	PN-L8080090P	4	800	モカブラウン着色品 六角穴付ボタンボルト (M8 x 15)	4
16		スプリングワッシャー (Φ8)	PN-L8050007P	4	400	クリンディ共用	4
17		ワッシャー (Φ8)	PN-L8050008P	4	400	クリンディ共用	4
18		上支柱ストッパー	PN-L8080091P	1	700		1
19		上支柱ストッパー固定ネジ	PN-L8080092P	2	500		2
20		回転軸カバー左右セット	PN-L8080093P	1	1,500	左右各 1 個	1
21		回転規制固定ネジ	PN-L8080094P	1	400		1
22		手すりジョイント	PN-L8080153P	1	2,000		1
23		手すりフレーム固定ネジ	PN-L8080134P	2	500	モカブラウン着色品 十字穴付き皿小ねじ (M5×12) Pトイレ共用	4
24		外装カバー固定ネジ	PN-L8080154P	1	500	モカブラウン着色品 十字穴付きトラス小ねじ (M5×12)	2
-		六角レンチ (呼び5)	PN-L8010021P	1	400	スムーディ、クリンディ、メンディ、 ツインディ共用	1
-		六角レンチ (呼び4)	PN-L8010022P	1	400	クリンディ、スタンディ、メンディ、 ツインディ、 スムーディ ステップサポート共用	1
-		補修塗料 (フレーム用)	PN-L8010029P	1	3,000	下支柱用。クリンディ、スタンディ、 メンディ、ツインディ、 スムーディ ステップサポート共用	- -
-		補修塗料 (ジョイント用)	PN-L8060034P	1	3,000	スムーディ共用	-
-		補修塗料 (手すりグリップ用)	PN-L8010028P	1	3,000	スタンディ、ツインディ共用	1
-		らくらくダブル 左 梱包箱 (外装箱)	PN-L8080096P	1	4,300		

分解・組立方法

■ 屋内用標準ベース PN-L80801、屋内用ミドルベース PN-L80804、屋内用ベース 6078 PN-L80810

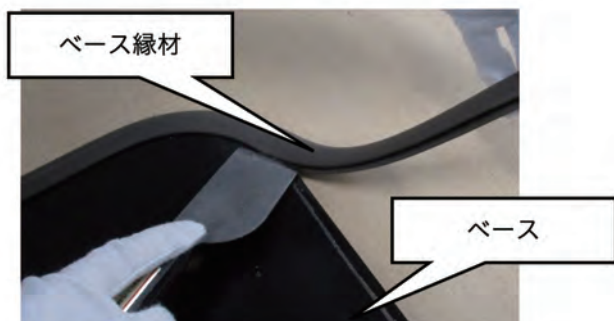
屋内用標準ベース縁材 PN-L8080002P、屋内用ミドルベース縁材 PN-L8080031P
屋内用ベース 6078 縁材 PN-L8080098P

ベース縁材の交換

●ベース縁材の取り外し方

※本作業はカーペットを取り外した状態で行ってください。

1. 熱湯（約 80℃）をベース縁材のつなぎ目に向け、ヘラ等を差し込み、縁材をめくり上げるように 1 周剥がしてください。剥がしにくい場合は、再度熱湯をかけると外しやすくなる場合があります。



2. ベースの反対側も同様に剥がし、縁材を取り外してください。
3. ベースに残った接着剤は、再度熱湯をかけ、できるだけ取り除いてください。

※金属製のヘラや硬く鋭利なものは、ベース面を傷つける恐れがあるため、使用しないでください。

●ベース縁材の取り付け方

1. ベースを裏面にしてください。
2. ベースの長辺中央を開始点とし縁材をはめていき、縁材の浮き等なく 1 周取り付けられることを確認してください。



3. 縁材同士のつなぎ目に隙間が無いよう、余った縁材を切り取ってください。
4. 縁材をベースに取り付けた状態で、開始点をめくり、接着剤を塗布して開始点のみ接着してください。（推奨接着剤：アロンアルファ エクストラ 2000）



※接着剤が縁材からベースにはみ出した場合はすぐに拭き取り、カーペット貼付け部分に接着剤の付着がないことを確認してください。（カーペットが十分に貼り付かず、事故につながる恐れ）

5. 縁材を矢印方向に押さえながら、ベースと縁材の間から接着剤を塗布して、縁材を接着してください。



6. 裏面の接着が終わったら、表面からも同様に縁材を接着してください。
7. 接着剤が固まったら、指で軽くめくるようにして、縁材が接着されていない箇所がないか確認してください。

※ベース角は縁材が浮きやすいため、接着されているか十分に確認してください。

分解・組立方法

■ 屋内用ミドルベース PN-L80804

屋内用ミドルベースカーペット PN-L8080032P

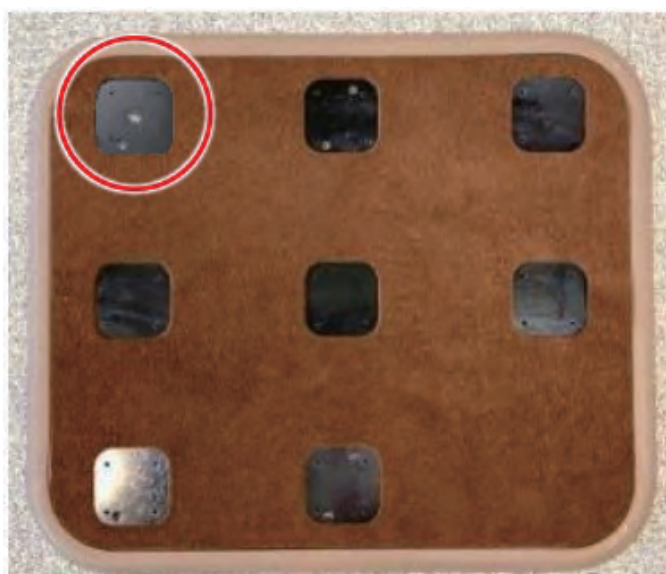
屋内用ミドルベースカーペットの交換

●カーペットの取り付け方

ミドルベースのカーペットは取り付け向きが決まっています。取り付け間違いにご注意ください。

1. 中央に穴のある支柱固定位置（下記丸部分）が見えるように、長辺と短辺を合わせてカーペットを取り付けてください。

※支柱固定位置は合計 8 カ所あります。カーペットの穴 8 カ所すべてからベースの支柱固定用のネジ穴が見えるように取り付けてください。



※めくれやシワの無いように貼ってください。
(つまづいたり、転倒などの事故につながる恐れ)

分解・組立方法

■ 屋内用ベース 6078 PN-L80810

屋内用ベース 6078 カーペット PN-L8080099P

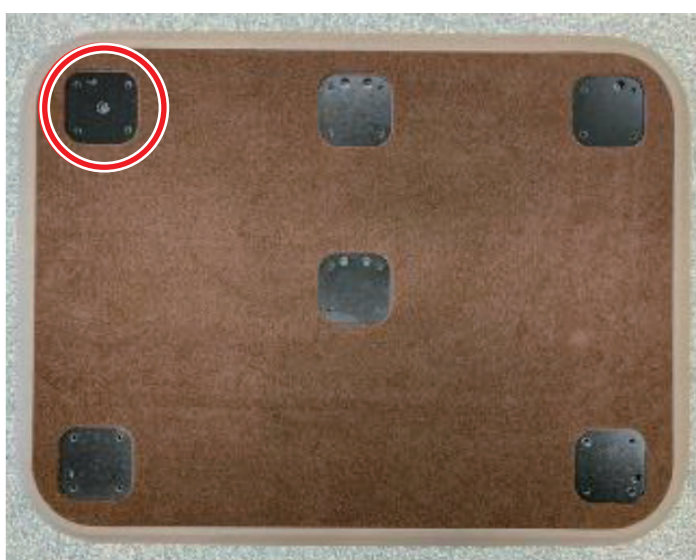
屋内用ベース 6078 カーペットの交換

●カーペットの取り付け方

屋内用ベース 6078 のカーペットは取り付け向きが決まっています。取り付け間違いにご注意ください。

1. 中央に穴のある支柱固定位置（下記丸部分）が見えるように、長辺と短辺を合わせてカーペットを取り付けてください。

※支柱固定位置は合計 6 カ所あります。カーペットの穴 6 カ所すべてからベースの支柱固定用のネジ穴が見えるように取り付けてください。



※めくれやシワの無いように貼ってください。
(つまづいたり、転倒などの事故につながる恐れ)

分解・組立方法

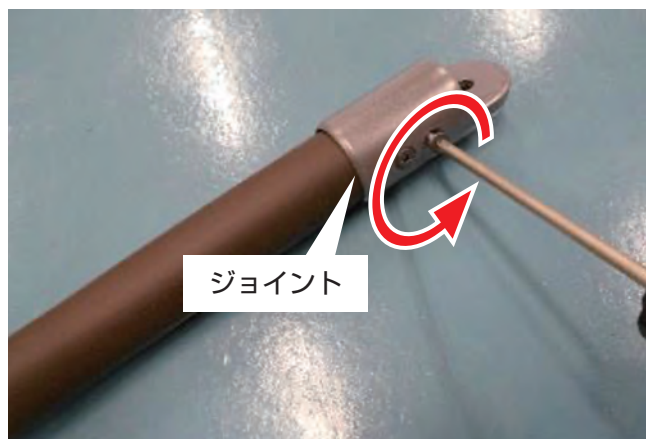
- 屋内用手すり 930 PN-L80806
屋内用手すり 620 PN-L80807

屋内用手すり 930 (被覆・芯材) PN-L8080034P
屋内用手すり 620 (被覆・芯材) PN-L8080036P

屋内用手すり 930(被覆・芯材)
屋内用手すり 620(被覆・芯材) の交換

●ジョイントの取り外し方

1. プラスドライバー (No.2) で、ジョイントを外してください。
(ネジ取り付け時の推奨締付トルク 4N・m)



※屋内用手すり 930、屋内用手すり 620 の被覆・芯材はセットでの交換となります。

ジョイントのみの交換はできません。

被覆・芯材は、タッピングでねじ切りしながら固定するため、再利用できません。
再利用するとネジが緩みやすくなり、完全に固定できません。

- 屋内用端支柱 PN-L80802
屋内用端手すり PN-L80803

端支柱 (被覆・芯材) PN-L8080008P
端手すり (被覆・芯材) PN-L8080018P

端支柱 (被覆・芯材)
端手すり (被覆・芯材) の交換

●ジョイントの取り外し方

1. プラスドライバー (No.2) で、ジョイントを外してください。
(ネジ取り付け時の推奨締付トルク 4N・m)



※屋内用端支柱、屋内用端手すりの被覆・芯材はセットでの交換となります。
ジョイントを交換する場合は、
端支柱 (被覆・芯材) 又は端手すり (被覆・芯材) と
ジョイントのセット (下記品番) での交換となります。

- 端支柱 (ジョイントセット)
・品番 PN-L8080007P
- 端手すり (ジョイントセット)
・品番 PN-L8080017P

被覆・芯材は、タッピングでねじ切りしながら固定するため、再利用できません。
再利用するとネジが緩みやすくなり、完全に固定できません。

分解・組立方法

- 屋内用端支柱 PN-L80802、屋内用端手すり PN-L80803、屋内用回転連結支柱 PN-L80805、屋内用面手すり PN-L80808

支柱カラー PN-L8080061P

支柱カラーの交換

●支柱カラーの取り外し方

1. 他手すりと連結させている場合は、六角レンチ（呼び 6）を用いて連結部品を外してください。
（ネジ取り付け時の推奨締付トルク 12N・m）



2. 支柱カバーを持ち上げ、六角レンチ（呼び 4）で支柱固定ネジを取り外してください。
（ネジ取り付け時の推奨締付トルク 4N・m）

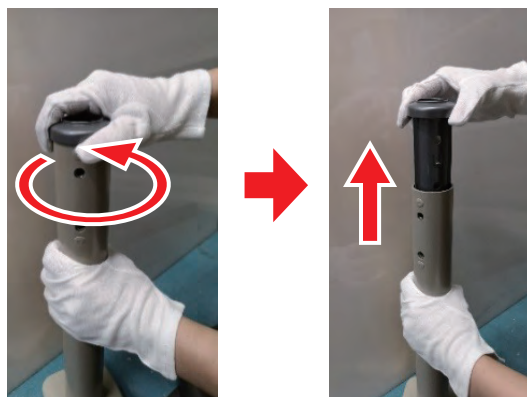


3. 高さ調整ネジ 2 本を六角レンチ（呼び 4）で取り外し、上支柱を外します。

※高さ調整ネジを外す際は、上支柱を持ちながら外してください。（上支柱が落下する恐れ）
（ネジ取り付け時の推奨締付トルク 5N・m）



4. 支柱カラーを回転させ、上に持ち上げて取り外してください。



●支柱カラーの取り付け方

1. 下支柱パイプ内部の板ナットに、支柱カラー側面のラインに沿わせて挿入し、支柱カラーを回転させて固定してください。



※作業後、高さ調整ネジが通り、支柱カラーが固定されて動かないことを確認してください。

※組立時、高さ調整ネジを締め付ける際は増し締めを必ず行ってください。

分解・組立方法

■ 屋内用回転連結支柱 PN-L80805、屋内用アーム PN-80809

被覆 (小) PN-L8080039P、被覆 (大) PN-L8080041P

被覆の交換

● 被覆の取り外し方

1. 被覆と回転連結支柱上支柱 (又はアーム) の間にマイナスドライバーを差し込み、被覆下部の隙間を広げて両面テープを剥がしてください。



2. ジョイント端部に向かって、ひねるようにして被覆を取り外してください。



3. 回転連結支柱上支柱 (又はアーム) に残った両面テープをきれいに取り除いてください。



※剥がし残しがあった場合、交換時に被覆が接着されず、使用中に剥がれて事故につながる恐れがあります。

被覆は一度外すと変形するため、再利用はできません。必ず新しい被覆及び両面テープに交換してください。

分解・組立方法

■ 屋内用回転連結支柱 PN-L80805、屋内用アーム PN-L80809

被覆 (小) PN-L8080039P、被覆 (大) PN-L8080041P

被覆の交換

●被覆の取り付け方

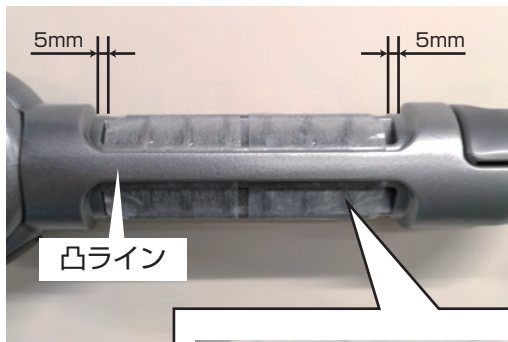
回転連結支柱の被覆固定箇所は水分が残りやすい形状になっています。濡れた場合はエアブロー等で完全に乾かしてから取り付け作業を行ってください。

1. 回転連結支柱上支柱 (又はアーム) の被覆固定位置に、両面テープを凸ライン両脇に沿わせて貼り付けてください。

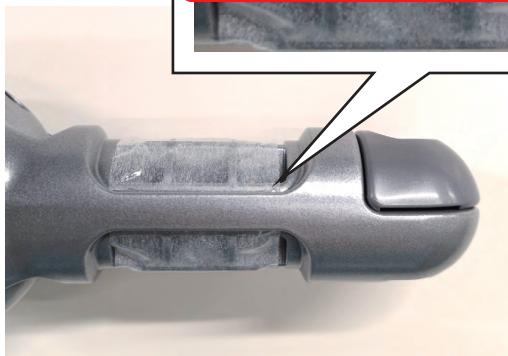
回転連結支柱上支柱側は 2 枚、それぞれ端から 5mm の位置に貼り付けてください。

※凸ライン両脇 (下記枠内) に必ず両面テープが貼り付けられていることを確認してください。

●回転連結支柱上支柱側



●アーム側



2. ジョイント端部から被覆を差し込み、被覆下部の隙間を広げないように注意しながらずらしていき、被覆固定位置下部の凸ラインに合わせて取り付けてください。



※被覆下部の隙間が開いてしまうと被覆が外れやすくなります。

3. 被覆を握るようにして十分に抑えつけてください。



※被覆のズレ、両面テープのはみ出し、被覆の浮き上がり、端部のめくれなどがあった場合、交換時に被覆が接着されず、使用中に剥がれて事故につながる恐れがあります。

分解・組立方法

■ 屋内用回転連結支柱 PN-L80805、屋内用アーム PN-80809

アーム PN-L8080040P、ホルダー PN-L8080044P

アーム、ホルダーの交換

●アーム、ホルダーの取り外し方

1. マイナスドライバーを用いて、アームのジョイントキャップを取り外してください。

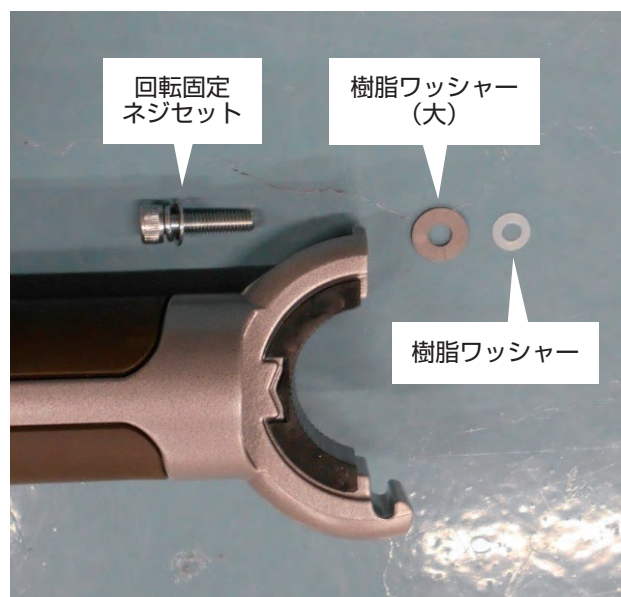


2. アームに固定されている回転固定ネジセットを緩め、アームとホルダーを取り外してください。
(ネジ取り付け時の推奨締付トルク 4N・m)

※ネジを緩める際、六角レンチがアームに当たってアームが傷つかないように注意してください。



3. 樹脂ワッシャーを回しながら取り外し、続いて樹脂ワッシャー(大)、回転固定ネジセットを取り外してください。



分解・組立方法

■ 屋内用回転連結支柱 PN-L80805、屋内用アーム PN-80809

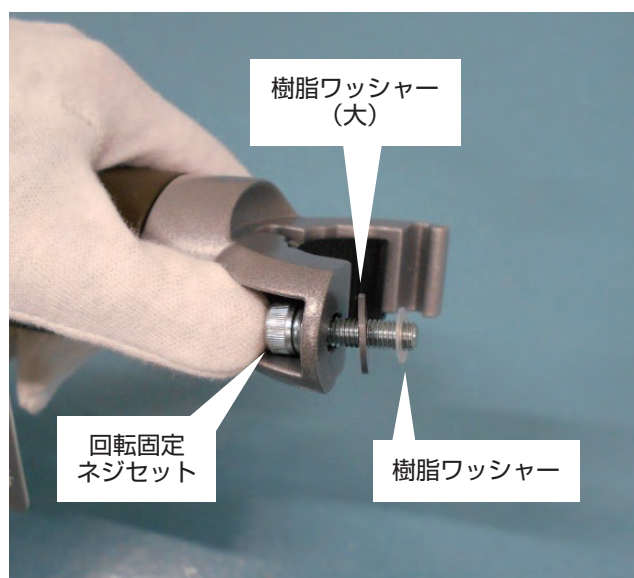
アーム PN-L8080040P、ホルダー PN-L8080044P

アーム、ホルダーの交換

●アーム、ホルダーの取り付け方

1. ローレット外の取り付け方 (P.47) を参考に、アーム、ホルダーにローレット外を取り付けてください。
2. アームに回転固定ネジセットを通し、ネジの先端から樹脂ワッシャー (大) を取り付け、最後に樹脂ワッシャーを回しながら数回回して取り付けてください。

樹脂ワッシャーが抜け止めとなり、ネジ等の落下を防止します。



3. 回転連結支柱 (又は屋内用面手すり) 側にローレット内が取り付けられていることを確認し、ホルダーを図の位置に置いてください。



※必ずローレット内・外が取り付けられている状態で作業を行ってください。

4. アームをホルダーに引っ掛け、任意の角度に調整後、回転固定ネジセットを締め付けて固定してください。



回転固定ネジセットを締め付ける際は、ネジが支柱側に斜めにならないように注意してください。(ネジがネジ穴に固着し、部品が破損する恐れ)

回転固定ネジセットの締め付けは、持ち手の大きいラチェット等を使用せず、必ず付属の「六角レンチ (呼び 4)」を使用して、ネジが斜めにならないようにしてください。



※ホルダーのネジ穴が破損すると、完全に締め付けて固定することができなくなります。締め付け後は、必ずアームが固定できているか確認してください。(ネジ取り付け時の推奨締め付トルク 4N・m)

分解・組立方法

■ 屋内用回転連結支柱 PN-L80805、屋内用アーム PN-L80809
らくらくダブル右手すり PN-L80811、らくらくダブル左手すり PN-L80812

ローレット外 PN-L8080043P (ホルダー PN-L8080044P、アーム PN-L8080040P)

ローレット内 PN-L8080042P (屋内用回転連結支柱 PN-L80805、屋内用面手すり PN-L80808、
らくらくダブル右手すり PN-L80811、らくらくダブル左手すり PN-L80812)

ローレット外の交換

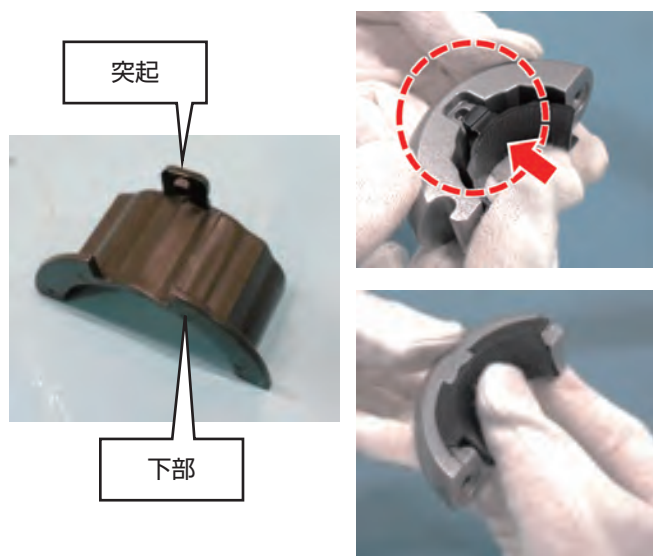
●ローレット外の外し方

マイナスドライバーをアーム (又はホルダー) の凹部分の隙間に差し込み、ローレット外のツメ先端を浮かせるようにしてローレット外を取り外してください。



●ローレット外の取り付け方

ローレット外の下部をアーム (又はホルダー) 側に当て、ローレット外の上にある突起部分をはめ込んで固定してください。



※しっかりはまり、固定されたことを確認してください。

ローレット内の交換

●ローレット内の外し方

マイナスドライバーをローレット内同士の嵌合部に差し込み、取り外してください。

- ・ 屋内用回転連結支柱
- ・ 屋内用面手すり



- ・ らくらくダブル右手すり
- ・ らくらくダブル左手すり共通



●ローレット内の取り付け方

回転連結支柱 (又は屋内用面手すり) 側の溝と、ローレット内の凸部分を合わせ、2つのローレット同士をカチッと音が鳴るまではめ合わせ、固定してください。



分解・組立方法

■ 屋内用端支柱 PN-L80802、屋内用回転連結支柱 PN-L80805

注意プレート PN-L8080029P

注意プレートの交換

●注意プレートの取り外し方

1. マイナスドライバーを用いて、ネジキャップを取り外してください。



2. 六角レンチ(呼び6)を用いて、屋内用回転連結支柱(又は屋内用端支柱)のジョイント固定ネジセットを緩め、エンドキャップとともに注意プレートを取り外してください。
(ネジ取り付け時の推奨締付トルク 12N・m)



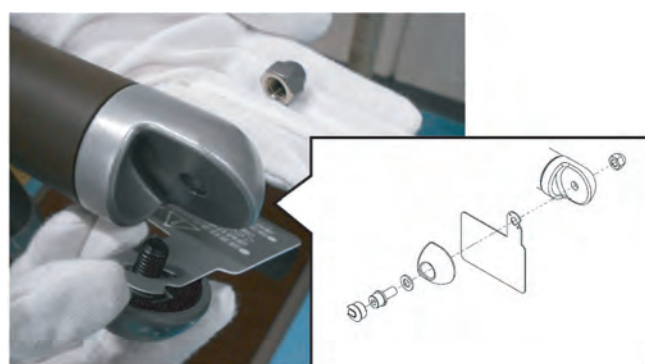
●注意プレートの取り付け方

1. 注意プレートと、エンドキャップ側の突起部分と凹部分を合わせ、エンドキャップ側から平ワッシャー、ジョイント固定ネジセットを通してください。
注意プレートが抜け止めとなり、ネジ等の落下を防止します。

※注意プレートの向きに注意して取り付けてください。



2. 1を、屋内用回転連結支柱(又は屋内用端支柱)のジョイント部に合わせ、ジョイント固定ネジセットを締め付けて固定してください。



3. エンドキャップ側のネジ穴にネジキャップを取り付けてください。



分解・組立方法

■ 屋内用面手すり PN-L80808

手すり被覆 PN-L8080065P

手すり被覆の交換

●手すり被覆の取り外し方

上側の手すり部・下側の手すり部共通です。
※中央の手すり部には被覆はありません。

1. 手すり被覆と手すりとの間にマイナスドライバー等や指を用いて、被覆の隙間を広げながら両面テープを剥がし、被覆を取り外してください。手すり芯材に傷をつけないよう注意してください。



2. 手すりに残った両面テープをきれいに取り除いてください。手すり水平方向に剥がすと取り除きやすいです。

※剥がし残しがあった場合、交換時に被覆が接着されず、使用中に剥がれて事故につながる恐れがあります。

被覆は一度外すと変形するため、再利用はできません。必ず新しい被覆及び両面テープに交換してください。

●手すり被覆の取り付け方

1. 手すり芯材の上面に、付属両面テープを3枚、下図を参考に貼り付けてください。



2. 両面テープの剥離紙を剥がし、手すり被覆端の隙間を少し広げ、手すり端から取り付けてください。

※手すり被覆の隙間は広げすぎないようにしてください。
(被覆が外れやすくなる恐れ)



3. 被覆を握るようにして十分に抑えつけてください。取り付け後、被覆のズレ、テープのはみ出しがないか確認してください。

※被覆のズレ、両面テープのはみ出し、被覆の浮き上がり、端部のめくれなどがあった場合、交換時に被覆が接着されず、使用中に剥がれて事故につながる恐れがあります。

分解・組立方法

■ 屋内用面手すり PN-L80808

コーナー被覆 PN-L8080066P

コーナー被覆の交換

●コーナー被覆の取り外し方

1. コーナー被覆と手すりとの間にマイナスドライバー等や指を用いて、被覆の隙間を広げながら両面テープを剥がし、被覆を上端から取り外してください。



2. 手すりに残った両面テープをきれいに取り除いてください。

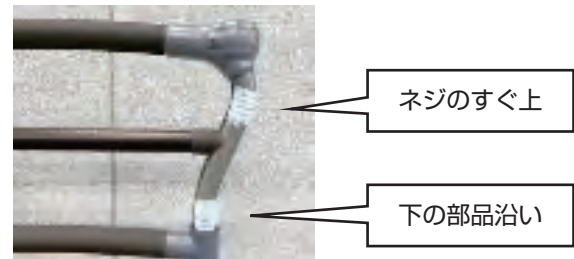
※剥がし残しがあった場合、交換時に被覆が接着されず、使用中に剥がれて事故につながる恐れがあります。

被覆は一度外すと変形するため、再利用はできません。必ず新しい被覆及び両面テープに交換してください。

●手すり被覆の取り付け方

1. 付属両面テープ2枚を、それぞれ80mmとなるようカットしてください。

2. カットした両面テープ(80mm)を、手すり内側の黒色のテープを避けて、下図を参考に2カ所に貼り付けてください。



3. 両面テープの剥離紙を剥がし、コーナー被覆下端の隙間を広げ、下側の部品の溝に沿わせ、下方方向に押さえつけながら取り付けてください。

※手すり被覆の隙間は広げすぎないようにしてください。(被覆が外れやすくなる恐れ)

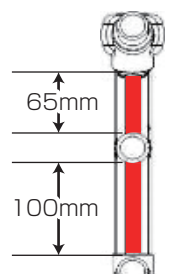
※コーナー被覆には方向性(上下)があります。内側の縁に凸ラインがある側が上側です。



4. 被覆を握るようにして十分に抑えつけてください。取り付け後、被覆のズレ、テープのはみ出しがないか確認してください。

- 手すり内側の黒色のテープが剥がれた場合は、同様の黒色のテープをお買い求めの上、幅を15mm、長さを下記寸法にカットし、手すり内側側面下図の位置に貼り付けてください。
(推奨テープ：つや消しテープ 影武者 MT-08-BK)

※本テープは、コーナー被覆の隙間から見えるパイプの色を目立たなくするために貼り付けています。貼り付けなくても、安全上の不具合は発生しません。



分解・組立方法

■ 屋内用面手すり PN-L80808

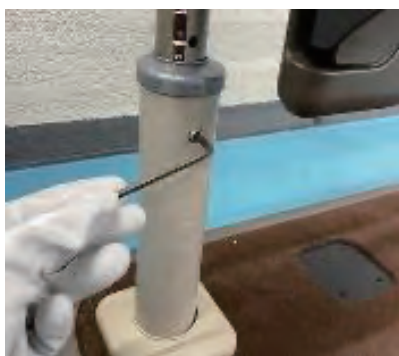
手すり組立 PN-L8080067P

面手すり組立の交換

●面手すり組立の取り外し方

1. 手すりの高さ調整ネジ（各支柱 1 本ずつ）を、六角レンチ（呼び 4）で取り外し、上支柱・面手すりを上方向に持ち上げて取り外してください。

※手すりの高さ調整ネジを外す際は、
上支柱・面手すりを支えながら外してください。
（上支柱が落下する恐れ）
（ネジ取り付け時の推奨締付トルク 5N・m）



2. 外した上支柱を寝かせ、面手すりの高さ調整ネジを取り外し、矢印の方向にスライドさせて、面手すりを外してください。
（ネジ取り付け時の推奨締付トルク 5N・m）



分解・組立方法

■ 屋内用面手すり PN-L80808

手すり組立 PN-L8080067P

面手すり組立の交換

●面手すり組立の取り付け方

1. ミドルベースに下支柱を立て、支柱固定ネジを仮固定してください。
2. 面手すり組立を開いた状態で床面に置き、上支柱を面手すり固定部分の筒に差し込み、上支柱・面手すりを支えながらそのまま下支柱に差し込んでください。

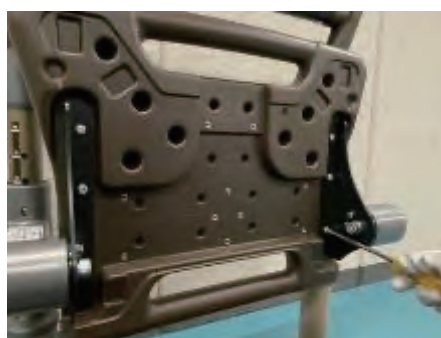
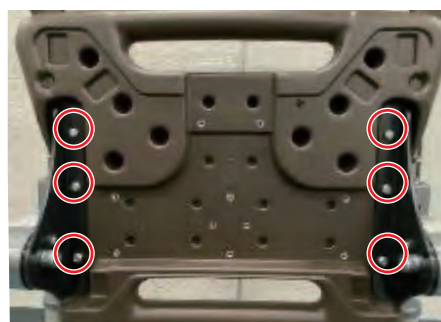


3. 手すり・面手すりの高さ調整ネジをそれぞれ仮固定してください。
4. 下支柱の支柱固定ネジを完全に固定した後、手すりの高さ調整ネジを完全に固定してください。

5. 面手すり裏側の下図 6 カ所のネジは、出荷時に仮締め状態となっています。プラスドライバーを用いて完全に締め付けてください。(ネジ取り付け時の推奨締め付トルク 4N・m)

面手すり組立 (PN-L8080067P) として部品購入された場合のみ、下図 6 カ所のネジが仮止め状態となっています。

必ず 6 カ所のネジを締め付けてから機構部カバーを取り付けてください。(面手すり部が外れる恐れ)



6. 面手すりの高さ調整ネジを完全に固定してください。
7. 面手すり機構部カバーの貼り付け方 (P.55) を参考に、機構部カバーを取り付けてください。

分解・組立方法

■ 屋内用面手すり PN-L80808

カラー PN-L8080070P

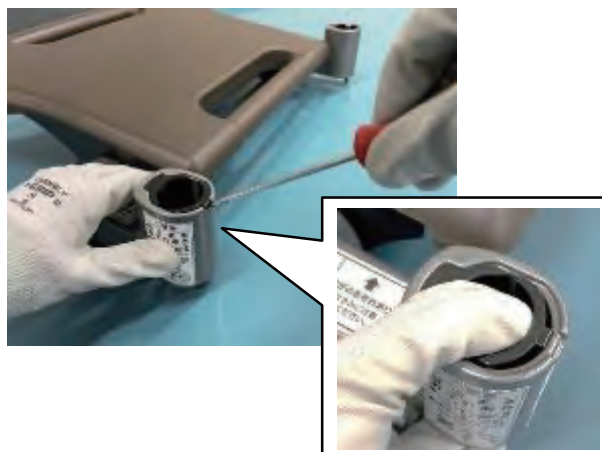
カラーの交換

●カラーの取り外し方

1. 面手すり組立の取り外し方 (P.51) を参考に、面手すり組立を取り外してください。

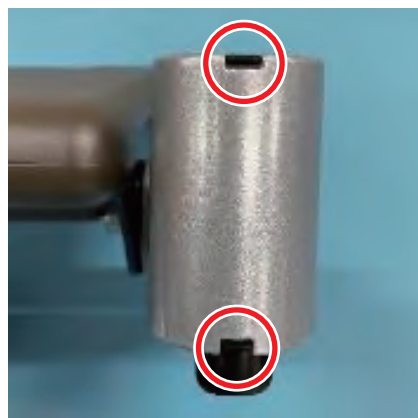


2. 面手すり固定部分の筒内のカラー（後方の部品）の上面のツメを、マイナスドライバー等で外し、下へずらして取り外してください



●カラーの取り付け方

1. 面手すり固定部分の筒の下側からカラーを差し込み、カラー上下のツメをカチッと音がするまではめ込んでください。



分解・組立方法

■ 屋内用面手すり PN-L80808

ナットホルダー PN-L8080071P
四角ナット M8 PN-L8080072P

ナットホルダー、四角ナット M8 の交換

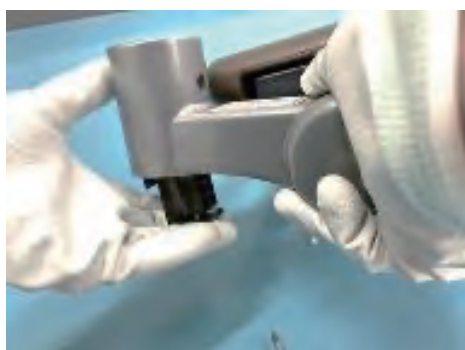
● ナットホルダー、四角ナット M8 の取り外し方

1. 面手すり組立の取り外し方 (P.51) を参考に、面手すり組立を取り外してください。



2. 面手すり固定部分の筒内のナットホルダー (前方の部品) の上面のツメを、マイナスドライバー等で外し、下へずらして取り外してください。

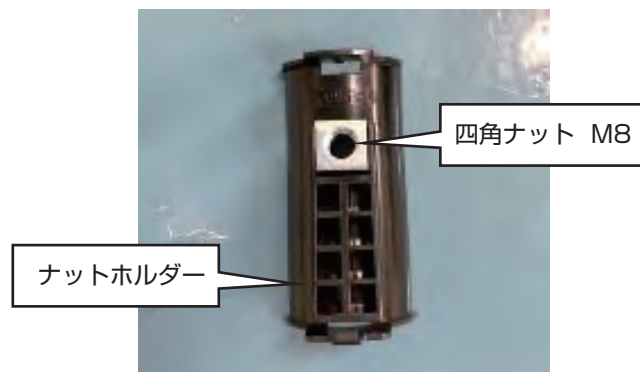
※取り外す際、ナットホルダー内の四角ナット M8 が脱落・紛失しないように注意してください。



● ナットホルダー、四角ナット M8 の取り外し方

1. ナットホルダーに四角ナット M8 を取り付けてください。

※四角ナット M8 は固定されないため、取り付ける際の脱落に注意してください。



2. 四角ナット M8 の脱落に注意しながら、面手すり固定部分の筒の下側からナットホルダーを差し込み、ナットホルダー上部の突起・下部のツメを、カチッと音がするまではめ込んでください。



分解・組立方法

■ 屋内用面手すり PN-L80808

面手すり機構部カバー PN-L8080068P

面手すり機構部カバーの交換

●面手すり機構部カバーの取り外し方

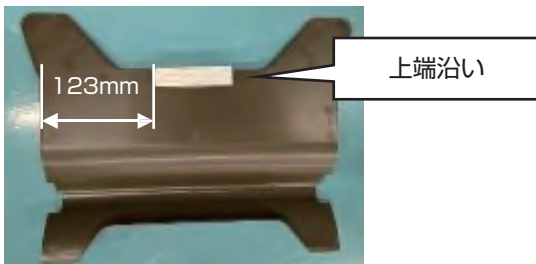
下図を参考に、面手すり機構部カバーを指で取り外してください。



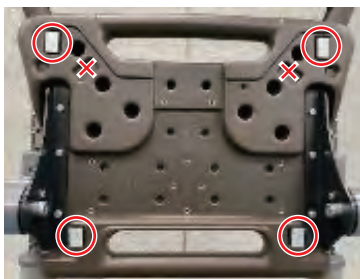
●面手すり機構部カバーの取り付け方

1. 下図を参考に、クッションテープを面手すり機構部カバー側と面手すり側に貼り付けてください。

- クッションテープ (大) 1 枚
：面手すり機構部カバー側



- クッションテープ (小) 4 枚
：面手すり側



2. クッションテープすべての剥離紙を剥がし、面手すり裏側の枠に合わせて面手すり機構部カバーを取り付けてください。

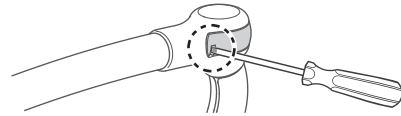
必ず面手すり裏側の 6 カ所のネジが完全に締め付けられていることを確認してから、機構部カバーを取り付けてください。
(面手すり部が外れる恐れ)

エンドカバー PN-L8080069P

エンドカバーの着脱

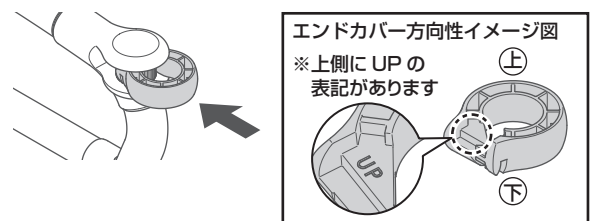
●エンドカバーの取り外し方

下図を参考に、取り外し溝にマイナスドライバー等を差し込んで取り外してください。



●エンドカバーの取り付け方

下図を参考に、アーム連結ジョイントをくわえるように取り付けてください。



※エンドカバーには方向性があります。
エンドカバー取り付け時にローレット部品に引っ掛けて外れないようにしてください。

分解・組立方法

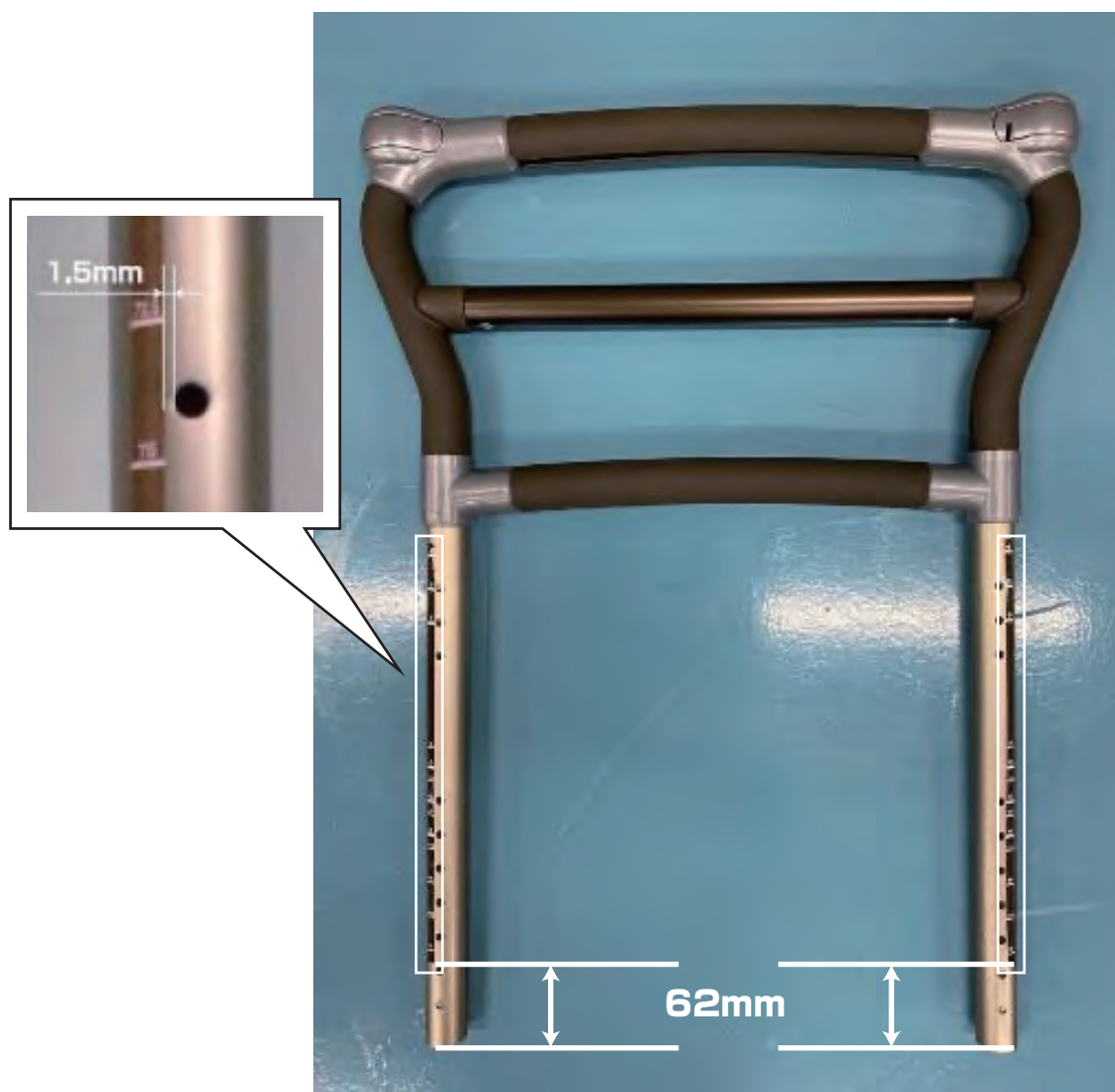
■ 屋内用面手すり PN-L80808

目盛りラベル PN-L8080064P

目盛りラベルの交換

●目盛りラベルの貼り付け方

1. 面手すり組立の取り外し方 (P.51) を参考に、上支柱を取り外してください。
2. 下図を参考に、上支柱の高さ調整穴の外側約 1.5mm、パイプ下端から 62mm の位置にラベルを貼り付けてください。



分解・組立方法

■ 屋内用面手すり PN-L80808

面手すり警告ラベル(小) PN-L8080063P
注意シール PN-L530035P

面手すり警告ラベル、注意シールの交換

● 面手すり警告ラベル(小)、注意シールの貼り付け方

- 面手すり警告ラベル(小)の貼り付け位置
下図を参考に、面手すり開閉操作ピンがある側に貼り付けてください。



- 注意シールの貼り付け位置
下図を参考に、注意シールに記載の矢印の向きに合わせて貼り付けてください。



分解・組立方法

■ らくらくダブル右手すり PN-L80811、らくらくダブル左手すり PN-L80812

手すり被覆（らくらくダブル用）PN-L8080079P

手すり被覆（らくらくダブル用）の交換

●手すり被覆の取り外し方

らくらくダブルの分解・組立は、回転規制固定ネジを回転規制ありにして取り付け作業することを推奨しています。

らくらくダブル右手すり・らくらくダブル左手すり共通です。

1. 手すり被覆と手すりとの間にマイナスドライバー等や指を用いて、被覆の隙間を広げながら両面テープを剥がし、被覆を取り外してください。手すり芯材に傷をつけないよう注意してください。



2. 手すりに残った両面テープをきれいに取り除いてください。手すり水平方向に剥がすと取り除きやすいです。

※剥がし残しがあった場合、交換時に被覆が接着されず、使用中に剥がれて事故につながる恐れがあります。

被覆は一度外すと変形するため、再利用はできません。必ずらくらくダブル用の新しい被覆及び両面テープに交換してください。

●手すり被覆の取り付け方

1. 手すり芯材の上面に、付属両面テープを1枚、下図を参考に貼り付けてください。



2. 両面テープの剥離紙を剥がし、手すり被覆端の隙間を少し広げ、手すり端から取り付けてください。

※手すり被覆の隙間は広げすぎないようにしてください。
(被覆が外れやすくなる恐れ)



3. 被覆を握るようにして十分に抑えつけてください。取り付け後、被覆のズレ、両面テープのはみ出し、被覆の浮き上がり、端部のめくれがないか確認してください。

※被覆のズレ、両面テープのはみ出し、被覆の浮き上がり、端部のめくれなどがあつた場合、交換時に被覆が接着されず、使用中に剥がれて事故につながる恐れがあります。

分解・組立方法

■ らくらくダブル右手すり PN-L80811、らくらくダブル左手すり PN-L80812

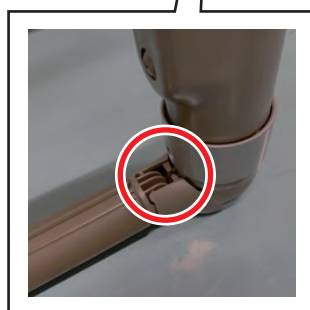
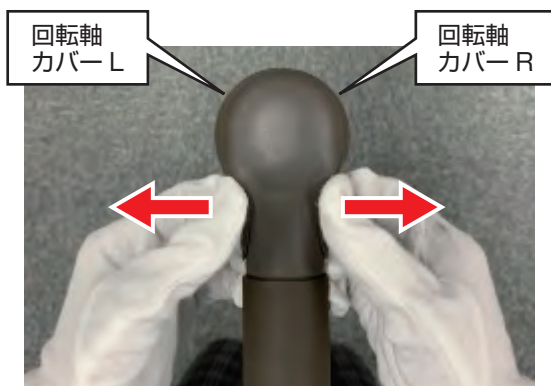
回転軸カバー左右セット PN-L8080093P

回転軸カバー左右セットの交換

●回転軸カバーの取り外し方

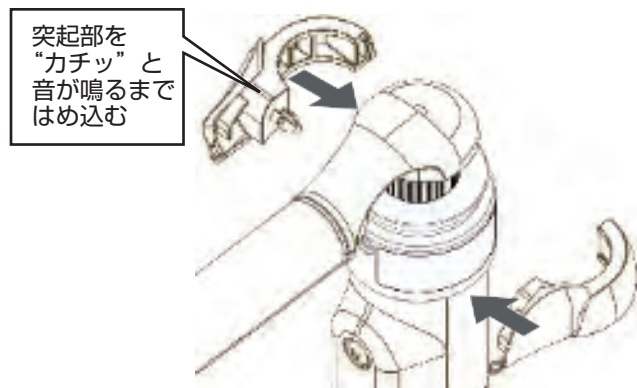
らくらくダブルの分解・組立は、回転規制固定ネジを回転規制ありにして取り付け作業することを推奨しています。

1. 下図を参考に回転軸カバーの裏側に手をかけ左右に引っ張り取り外してください。



●回転軸カバーの取り付け方

1. 下図を参考に手すりジョイントをくわえるように取り付けてください。



分解・組立方法

■ らくらくダブル右手すり PN-L80811、らくらくダブル左手すり PN-L80812

上支柱組立 右 PN-L8080080P、上支柱組立 左 PN-L8080081P
上支柱ストッパー PN-L8080091P、上支柱ストッパー固定ネジ左 PN-L8080092P

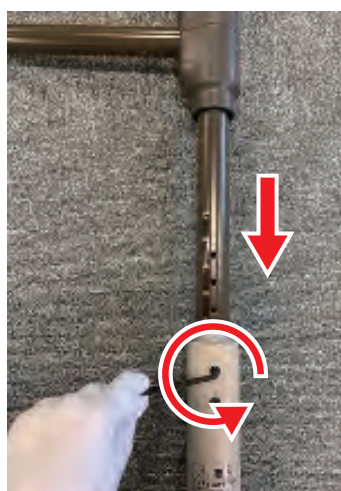
上支柱組立（右・左）の交換

●上支柱組立の取り外し方

らくらくダブルの分解・組立は、回転規制固定ネジを回転規制ありにして取り付け作業することを推奨しています。

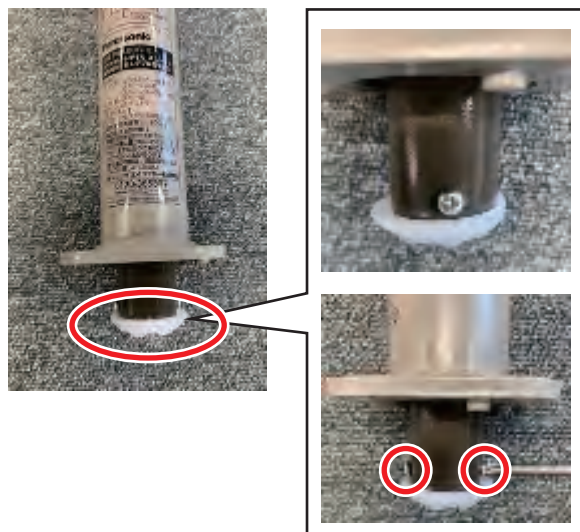
1. 手すりの高さ調整ネジ(2本)を、六角レンチ(呼び4)で取り外し、上支柱を下に下げてください。

※手すりの高さ調整ネジを外す際は、上支柱を支えながら外してください。
(上支柱が落下する恐れ)



※上支柱が下に下がった状態

2. 上支柱を寝かせ、上支柱ストッパー固定ネジ(2本)をプラスドライバーで外し、上支柱ストッパーを取り外す。
矢印の方向にスライドさせ、上支柱組立を下支柱から取り外してください。



※上支柱ストッパー固定ネジを外した状態



※上支柱組立と下支柱を取り外した状態

分解・組立方法

■ らくらくダブル右手すり PN-L80811、らくらくダブル左手すり PN-L80812

上支柱組立 右 PN-L8080080P、上支柱組立 左 PN-L8080081P
上支柱ストッパー PN-L8080091P、上支柱ストッパー固定ネジ PN-L8080092P

上支柱組立 (右・左) の交換

●上支柱組立の取り付け方

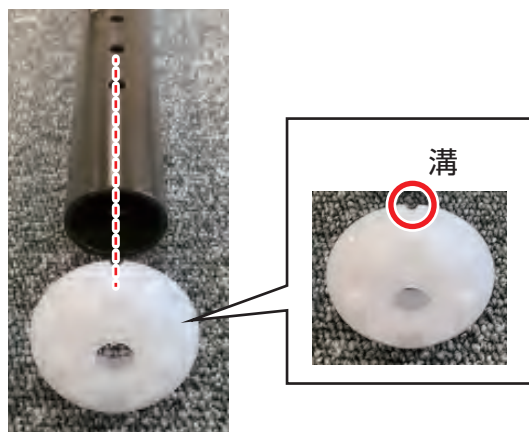
らくらくダブルの分解・組立は、回転規制固定ネジを回転規制ありにして取り付け作業することを推奨しています。

1. 上支柱を寝かせ、上支柱を下支柱に差し込み下支柱の下方から上支柱を出してください。



2. 上支柱に上支柱ストッパーを差し込み、上支柱ストッパー固定ネジ (2本) をプラスドライバーで取り付けてください。

※上支柱ストッパーの溝 (下図参照) を高さ調整穴の向きに合わせて固定してください。
(下支柱に上支柱が正しい向きで入らなくなります)



3. 高さ調整ネジ (水色着色: 2本) を、六角レンチ (呼び 4) で取り付け、手すりの高さを調整してください。

※高さ調整ネジは必ずらくらくダブル用の水色着色品を使用してください。
(変形・破損や転倒によるけがの原因となります)

※手すりの高さ調整ネジを取り付ける際は、上支柱を支えながら取り付けてください。
(上支柱が落下する恐れ)

(高さ調整ネジ取り付け時の推奨締付トルク 7N・m)



上支柱ストッパーはネジ山を切りながら上支柱ストッパー固定ネジで取り付けるため、複数回の再利用はできません。

上支柱ストッパーを一度取り外した場合、上支柱ストッパーの交換を推奨しています。

上支柱ストッパーに上支柱ストッパー固定ネジが取り付けできなくなった際は、新しい上支柱ストッパーに交換してください。

上支柱組立は、下図のようにすき間があてきたら交換を推奨しています。

指の先端が入るすき間 (5mm 程度)



分解・組立方法

■ らくらくダブル右手すり PN-L80811、らくらくダブル左手すり PN-L80812

支柱カバー PN-L808001P

支柱カバーの交換

●支柱カバーの取り外し方

らくらくダブルの分解・組立は、回転規制固定ネジを回転規制ありにして取り付け作業することを推奨しています。

1. 上支柱組立の取り外し方 (P.60) を参考に、上支柱組立を下支柱から取り外してください。



2. 支柱カバーを下支柱の上方にズラしながら持ち上げ、下支柱の上側から取り外す。



●支柱カバーの取り付け方

1. 下図を参考に下支柱の上方から支柱カバーを取り付けてください。



2. 上支柱組立の取り付け方 (P.61) を参考に上支柱組立を下支柱に取り付けてください。

※高さ調整ネジは必ずらくらくダブル用の水色着色品を使用してください。
(変形・破損や転倒によるけがの原因となります)

※手すりの高さ調整ネジを取り付ける際は、上支柱を支えながら取り付けてください。

※組立時、高さ調整ネジを締め付ける際は増し締めを必ず行ってください。
(上支柱が落下する恐れ)
(高さ調整ネジ取り付け時の推奨締付トルク 7N・m)

分解・組立方法

■ らくらくダブル右手すり PN-L80811、らくらくダブル左手すり PN-L80812

支柱カラー（らくらくダブル用）PN-L8080084P

支柱カラー（らくらくダブル用）の交換

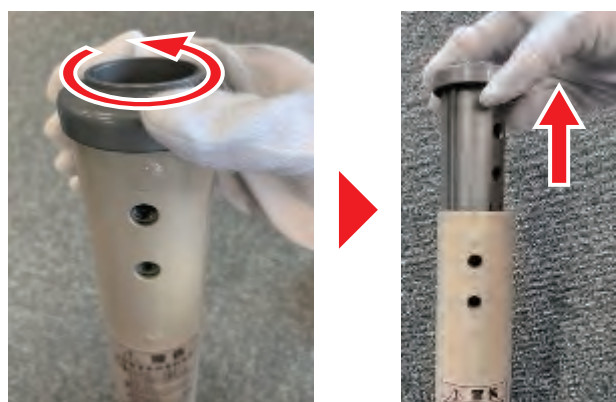
●支柱カラーの取り外し方

らくらくダブルの分解・組立は、回転規制固定ネジを回転規制ありにして取り付け作業することを推奨しています。

1. 上支柱組立の取り外し方 (P.60) を参考に、上支柱組立を下支柱から取り外してください。



2. 支柱カラーを回転させ、上に持ち上げて取り外してください。



●支柱カラーの取り付け方

1. 下支柱パイプ内部の板ナットに、支柱カラー側面のラインに沿わせて挿入し、支柱カラーを回転させて固定してください。



※作業後、高さ調整ネジが通り、支柱カラーが固定されて動かないことを確認してください。

2. 上支柱組立の取り付け方 (P.61) を参考に上支柱組立を下支柱に取り付けてください。

※高さ調整ネジは必ずらくらくダブル用の水色着色品を使用してください。
(変形・破損や転倒によるけがの原因となります)

※手すりの高さ調整ネジを取り付ける際は、上支柱を支えながら取り付けてください。

※組立時、高さ調整ネジを締め付ける際は増し締めを必ず行ってください。
(上支柱が落下する恐れ)
(高さ調整ネジ取り付け時の推奨締め付トルク 7N・m)

分解・組立方法

■ らくらくダブル右手すり PN-L80811、らくらくダブル左手すり PN-L80812

目盛りラベル PN-L8080016P

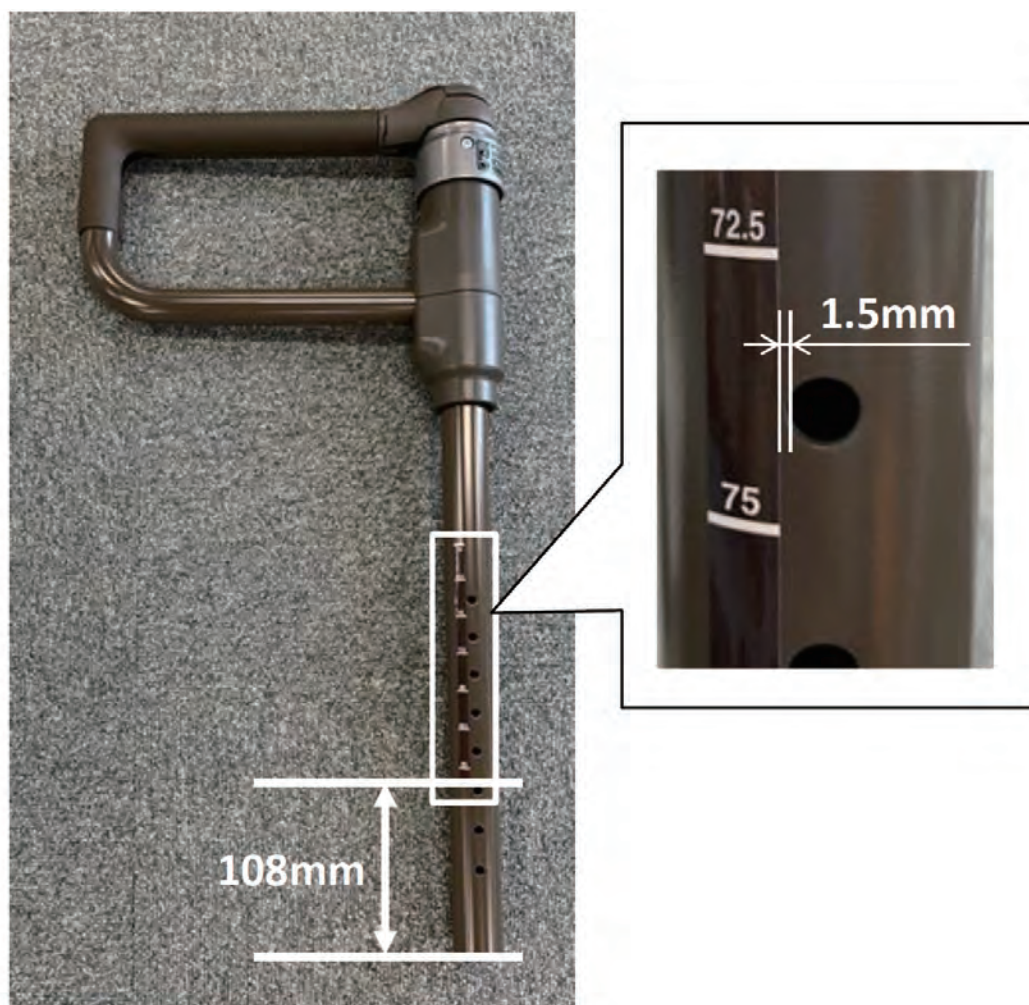
目盛りラベルの交換

●目盛りラベルの貼り付け方

らくらくダブルの分解・組立は、回転規制固定ネジを回転規制ありに取り付け作業することを推奨しています。

1. 上支柱組立の取り外し方 (P.60) を参考に、上支柱組立を下支柱から取り外してください。
2. 下図を参考に、上支柱の高さ調整穴の外側約1.5mm、パイプ下端から108mmの位置にラベルを貼り付けてください。

らくらくダブル右手すり・左手すり共通



分解・組立方法

■ らくらくダブル右手すり PN-L80811、らくらくダブル左手すり PN-L80812

指はさみ注意シール 右 PN-L8080087P、指はさみ注意シール 左 PN-L8080088P

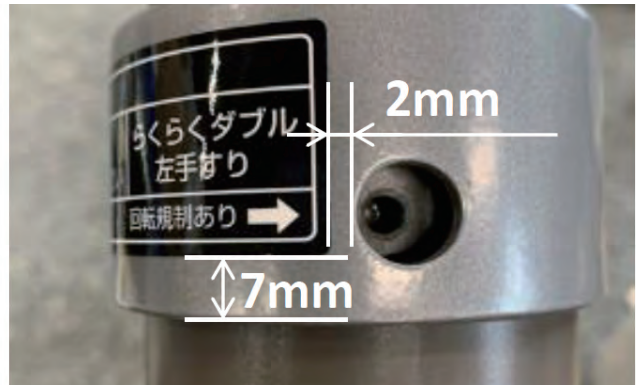
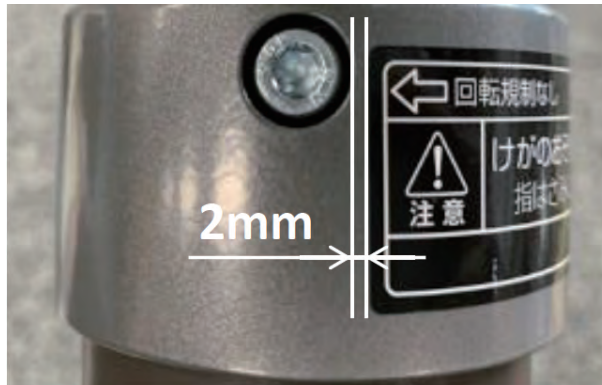
らくらくダブル指はさみ注意シールの交換

●指はさみ注意シールの貼り付け方

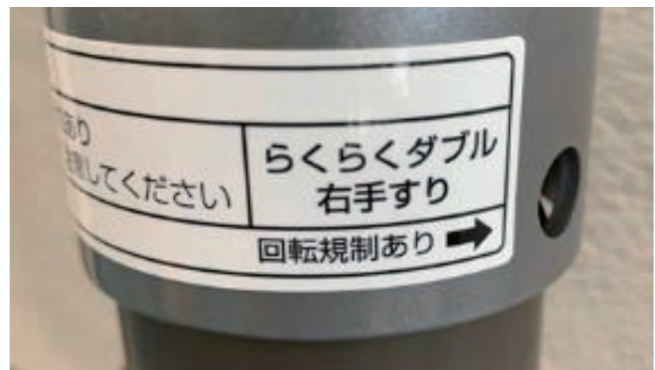
らくらくダブルの分解・組立は、回転規制固定ネジを回転規制ありに取り付け作業することを推奨しています。

- らくらくダブル指はさみ注意シールの貼り付け位置
下図を参考に、回転規制固定ネジの取り付け穴位置に注意して貼り付けてください

・らくらくダブル右手すり・左手すり共通



・らくらくダブル右手すり（背景色：白、文字色：黒）



・らくらくダブル左手すり（背景色：黒、文字色：白）



分解・組立方法

■ らくらくダブル右手すり PN-L80811、らくらくダブル左手すり PN-L80812

手すりジョイント PN-L8080153P、回転軸カバー PN-L8080093P
手すりフレーム固定ネジ PN-L8080134P、手すり被覆 (らくらくダブル用) PN-L8080079P

手すりジョイントの交換

●手すりジョイントの取り外し方

らくらくダブルの分解・組立は、回転規制固定ネジを回転規制ありにして取り付け作業することを推奨しています。

らくらくダブル右手すり・らくらくダブル左手すり共通です。

1. P.58 を参考に手すり被覆を取り外してください。

※被覆の両面テープは再利用できないため、取り外しの際は剥がし残しが無いよう、全てはがしてください。



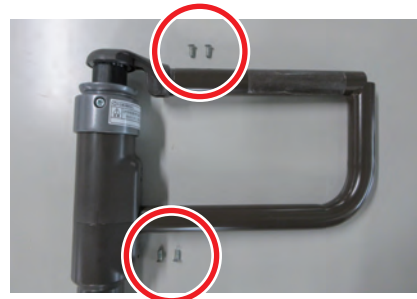
※剥がし残しがあった場合、交換時に被覆が接着されず、使用中に剥がれて事故につながる恐れがあります。

被覆は一度外すと変形するため、再利用はできません。必ずらくらくダブル用の新しい被覆及び両面テープに交換してください。

2. P.59 を参考に 回転軸カバーを左右に引っ張り、取り外してください。



3. モカブラウン色の手すりフレーム固定ネジ (上2本・下2本) を、プラスドライバー (No.2) で外し、手すりパイプを取り外してください。



4. 手すりジョイントを上を持ち上げ取り外してください。



分解・組立方法

■ らくらくダブル右手すり PN-L80811、らくらくダブル左手すり PN-L80812

手すりジョイント PN-L8080153P、回転軸カバー PN-L8080093P
手すりフレーム固定ネジ PN-L8080134P、手すり被覆 (らくらくダブル用) PN-L8080079P

手すりジョイントの交換

●手すりジョイントの取り付け方

らくらくダブルの分解・組立は、回転規制固定ネジを回転規制ありにして取り付け作業することを推奨しています。

らくらくダブル右手すり・らくらくダブル左手すり共通です。

1. 手すりジョイントの軸を回転軸アッパーの穴と合わせ、取り付けてください。



2. 手すりパイプを差し込み、モカブラウン色の手すりフレーム固定ネジ (上2本・下2本) を、プラスドライバー (No.2) で締結してください (推奨締付トルク: 3N・m)。

※手すりフレーム固定ネジにはゆるみ止めがついているため、再利用しないでください。

※手すりフレーム固定ネジは、上2本・下2本の計4本 (2セット) 購入してください。



3. P.59 を参考に、回転軸カバーを取り付けてください。



4. P.58 を参考に、手すりパイプに両面テープを貼り、被覆を取り付けてください。



分解・組立方法

■ らくらくダブル右手すり PN-L80811、らくらくダブル左手すり PN-L80812

外装カバー固定ネジ PN-L8080154P、手すり被覆（らくらくダブル用）PN-L8080079P

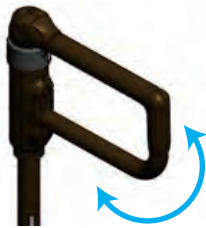
手すりがガタついた場合の増し締め方法

らくらくダブルの分解・組立は、回転規制固定ネジを回転規制ありにして取り付け作業することを推奨しています。

らくらくダブル右手すり・らくらくダブル左手すり共通です。

本ページの増し締め方法を実施しても手すりのがたつきが改善しない場合は、「上支柱組立 右 PN-L8080080P」または「上支柱組立 左 PN-L8080081P」の買い替え・交換を推奨します。

●手すりパイプのネジ増し締め方法



1. 手すりパイプが大きくガタつく場合は、P.58 を参考に手すり被覆を取り外してください。

※被覆の両面テープは再利用できないため、取り外しの際は剥がし残しが無いよう、全てはがしてください。
※剥がし残しがあった場合、交換時に被覆が接着されず、使用中に剥がれて事故につながる恐れがあります。



2. モカブラウン色の手すりフレーム固定ネジ（上2本・下2本）がゆるんでいないかを確認してください。ゆるんでいる場合、プラスドライバー（No.2）で、上下のネジをゆっくりと回し、増し締めをしてください。（ネジ増し締め時の推奨締付トルク 3N・m）



●回転軸受け歯の増し締め方法



1. 上支柱のパイプ軸が大きくガタつく場合は、外装カバーボトムについているモカブラウン色の外装カバー固定ネジをラチェットレンチでゆっくりと回し、ネジが外れたら外装カバーボトムを下にスライドしてずらしてください。



2. 中に見える上下2つのネジをラチェットレンチでゆっくりと回し、増し締めしてください。（ネジ増し締め時の推奨締付トルクは、5N・m ですが、製造時より硬くなっている可能性があるため、ネジがなめないように注意してください。プラスドライバーでは、外すことや締め付けが困難なため、必ずラチェットレンチを使用してください）。

※回転規制固定ネジを回転規制ありにしていると上のネジが見えないため、必ず「回転規制なし」の状態で行ってください。



3. ネジを締め終わったら、外装カバーボトムを上にはめ込み、ネジで取り付けてください



※外装カバーボトム固定ネジにはゆるみ止めがついているため、再利用しないでください。

※ねじがしっかり中心にくるように取り付け、カバー同士に隙間や傾きが発生しないようにしてください



修理完了検査項目

■歩行サポート手すりスムーディ<屋内用>PN-L80801 ~ PN-L80807

No.	確認項目	対応	チェック
1	各固定ネジの緩みがないことを確認する。	各固定ネジを締め付けてください。	
2	各部品の欠損、ネジ頭にバリがないことを確認する。	新しい部品、ネジに交換してください。	
3	手すり部に上方向から下側へ負荷をかけガタつきがないことを確認する。	各固定ネジを締め付けるか、床面などの設置環境を再度ご確認ください。	
4	ベースの縁材やカーペットのはがれ、めくれ、ベースの変形がないことを確認する。	必要に応じて部品を交換してください。	
5	支柱とベースの取り付けを確認する。 付属ネジ(支柱固定ネジ(スプリングワッシャー付)、平ワッシャー内径Φ6)	固定ネジを締め付けてください。	
6	高さ調整ネジを外し、7段階で高さ変更し、固定ができることを確認する。	高さ調整ネジを締め付けてください。	
7	高さ調整ネジを固定し、下支柱から出っ張らないことを確認する。	高さ調整ネジを強く(締付トルク 5N・m 以上)締め付けてください。	
8	高さ調整ネジに緩みがないことを確認する。	高さ調整ネジを増し締め(締付トルク 5N・m 以上)してください。	
9	目盛りラベル、警告・品番ラベルがめくれなく貼り付いていることを確認する。	新しい目盛りラベル又は警告・品番ラベルに交換してください。	
10	屋内用回転連結支柱のアームが完全に固定できているか確認する。	必要に応じて部品を交換してください。	
11	屋内用回転連結支柱の手すり部にガタつきが無いことを確認する。	ローレット(内・外)が取り付けられているか確認してください。	
12	屋内用回転連結支柱の被覆(大・小)が動かないことを確認する。	新しい被覆、両面テープに交換してください。	

修理完了検査項目

■歩行サポート手すりスムーディ<屋内用>面手すり PN-L80808、PN-L80809

No.	確認項目	対応	チェック
1	各固定ネジの緩みがないことを確認する。	各固定ネジを締め付けてください。	
2	各部品の欠損、ネジ頭にバリがないことを確認する。	新しい部品、ネジに交換してください。	
3	手すり部に上方向から下側へ負荷をかけガタつきがないことを確認する。	各固定ネジを締め付けるか、床面などの設置環境を再度ご確認ください。	
4	ベースの縁材やカーペットのはがれ、めくれ、ベースの変形がないことを確認する。	必要に応じて部品を交換してください。	
5	支柱とベースの取り付けを確認する。 付属ネジ(支柱固定ネジ(スプリングワッシャー付)、平ワッシャー内径Φ6)	固定ネジを締め付けてください。	
6	高さ調整ネジを外し、7段階で高さ変更し、固定ができることを確認する。	高さ調整ネジを締め付けてください。	
7	高さ調整ネジを固定し、下支柱から出っ張らないことを確認する。	高さ調整ネジを強く(締付トルク 5N・m 以上)締め付けてください。	
8	高さ調整ネジに緩みがないことを確認する。	高さ調整ネジを増し締め(締付トルク 5N・m 以上)してください。	
9	目盛りラベル、警告ラベル等のラベルがめくれなく貼り付いていることを確認する。	新しい目盛りラベル又は警告・品番ラベルに交換してください。	
10	屋内用アームが完全に固定できているか確認する。	必要に応じて部品を交換してください。	
11	面手すりを連結して使用する際、屋内用アームにガタつきが無いことを確認する。	ローレット(内・外)が取り付けられているか確認してください。	
12	面手すり、屋内用アームの被覆が動かないことを確認する。	新しい被覆、両面テープに交換してください。	
13	面手すりの面手すり開閉操作ピンを操作し、ロックが固定/解除できることを確認する。	面手すりの高さ調整ネジを締め直してください。それでも解決しない場合は、新しい面手すり組立に交換してください。	
14	面手すりの面手すり開閉操作ピンのロックを解除した状態で、違和感なく面手すり部の収納・展開ができることを確認する。	面手すりの高さ調整ネジを締め直してください。それでも解決しない場合は、新しい面手すり組立に交換してください。	

修理完了検査項目

■歩行サポート手すりスムーディ<屋内用>らくらくダブル PN-L80810～PN-L80812

No.	確認項目	対応	チェック
1	各固定ネジの緩みがないことを確認する。	各固定ネジを締め付けてください。	
2	各製品の欠損、ネジ頭にバリがないことを確認する。	新しい部品、ネジに交換してください。	
3	手すり部に上方向から下側へ負荷をかけガタつきがないことを確認する。	各固定ネジを締め付けるか、床面などの設置環境を再度ご確認ください。	
4	ベースの縁材やカーペットのはがれ、めくれ、ベースの変形がないことを確認する。	必要に応じて部品を交換してください。	
5	支柱とベースの取り付けを確認する。 付属ネジ（支柱固定ネジ、スプリングワッシャー内径Φ8、平ワッシャー内径Φ8）	固定ネジを締め付けてください。 支柱固定ネジ：モカブラウン着色	
6	高さ調整ネジを外し、7段階で高さ変更し、固定ができることを確認する。	高さ調整ネジを締め付けてください。 高さ調整ネジ：水色着色	
7	高さ調整ネジを固定し、下支柱から出っ張らないことを確認する。	高さ調整ネジを強く（締付トルク 7N・m 以上）締め付けてください。 高さ調整ネジ：水色着色	
8	高さ調整ネジに緩みがないことを確認する。	高さ調整ネジを増し締め（締付トルク 7N・m 以上）してください。 高さ調整ネジ：水色着色	
9	目盛りラベル、警告・品番ラベル等のラベルがめくれなく貼り付いていることを確認する。	新しい目盛りラベル又は警告・品番ラベルに交換してください。	
10	屋内用アームが完全に固定できているか確認する。	必要に応じて部品を交換してください。	
11	らくらくダブルを連結して使用する際、屋内用アームにガタつきが無いことを確認する。	ローレット（内・外）が取り付けられているか確認してください。	
12	らくらくダブル、屋内用アームの被覆が動かないことを確認する。	新しい被覆、両面テープに交換してください。	
13	らくらくダブルの上支柱ストッパーが取り付けられ、下支柱から上支柱組立が抜けなことを確認する。	上支柱ストッパーを取り付け固定してください。	
14	らくらくダブルの指はさみ注意シール（上支柱組立取付）と品番・警告ラベル（下支柱取付）が右（または左）で揃っていることを確認する。	指はさみ注意シールと品番・警告ラベルが右手すり・左手すりと同じになるように取り付けください。	

パナソニック エイジフリー株式会社

〒571-8686 大阪府門真市大字門真 1048 番地