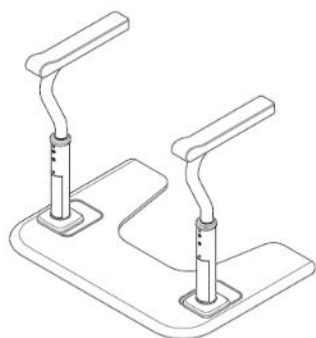


# サービスガイド

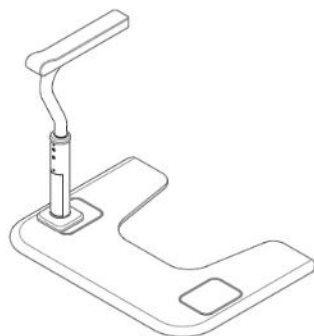
## スムーディ<トイレ用>

このサービスガイドは修理技術者を対象とした技術資料です。  
保証書は必ず所定事項を記入の上、お客様にお渡し下さい。

XPN-L80832  
スムーディ<トイレ用>両手すり



XPN-L80833  
スムーディ<トイレ用>片手すり



### 品番 / 品名

品番	品名
XPN-L80832	スムーディ<トイレ用>両手すり
XPN-L80833	スムーディ<トイレ用>片手すり

### 発売年月

2022年11月

### 技術サービス区分

持込

### 製品特徴

- 置くだけ設置で多様なトイレに対応可能
- お手入れらくらくなエラストマー製ベースカバー
- スムーディカーブ支柱でペーパーホルダー位置などを気にせず設置可能

本機の外観、仕様、使用部品は性能向上、その他の理由により予告なく変更することがあります。  
本書の著作権は弊社に帰属します。本書の内容を弊社に無断で複製、転用等およびネットワークで配布することを禁止します。


パナソニック エイジフリー株式会社


# 安全上に関するご注意

必ずお守りください


- 修理前にこのサービスガイドを必ずお読みのうえ、正しく修理してください。
- このサービスガイドに記載されていない方法で修理されて、それが原因で事故や故障が生じた場合は、保証を致しかねますのでご注意ください。


■誤った使い方をした時に生じる危害や損害の程度を区分して、説明しています。

 **警告** 「死亡や重症などを負うおそれがある内容」です。

 **注意** 「傷害を負うことや、財産の損害が発生するおそれがある内容」です。

■お守りいただく内容を次の図記号で説明しています。

 してはいけない内容です。

 実行しなければならない内容です。

## 警告



禁止

- 本誌に明記されている箇所以外の分解・修理・改造を行わない  
(故障、破損によるけがの原因)
- ストーブなどの火気類に製品を近づけない  
(火災や変色・変形の原因)



必ず守る

- 分解・修理は安定した作業台などで行う  
(事故・けがの原因)

## 注意



禁止

- ネジ・ナット締めにはサイズの合わない工具を使用したり、乱暴に締めつけたりしない  
(ネジ・ナットの頭などのバリ(突起)による怪我の原因)
- 手すり、ベースを壁などに立てかけない  
(事故、けがの原因)

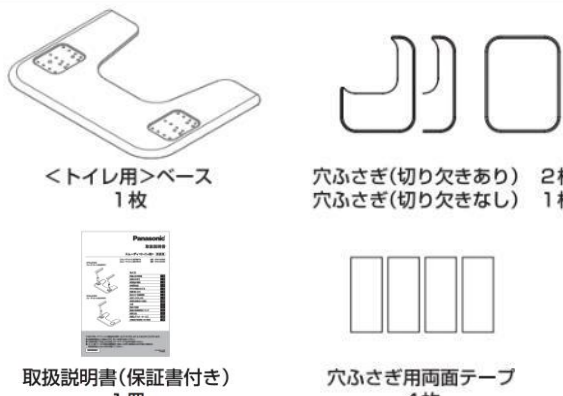


必ず守る

- 運搬や分解・修理中には必ず手袋をはめて作業する
- ベースを持ち上げる際は、ベースプレート部を持ち、地面とベースの間に指を挟まないように注意する  
(けがの原因)
- カッターナイフ等の刃物を使用する際は、防刃手袋をはめて作業し、刃物の動線上に指を置かないように注意する  
(手指の切傷の原因)
- 分解・修理後は、本誌の「修理完了項目」(P. 16)を確認する  
(故障、破損、事故、けがの原因)
- すき間に手指を挟まないようにする  
(事故、けがの原因)
- 手すりを持ち運ぶ際は、支柱とベースを持ち、壁などにぶつからないようにする  
(製品の変形や壁を傷つける原因)

# 同梱品

品番：PN-L80813 / 品名：スムーディ<トイレ用>ベース




<トイレ用>ベース 1枚

穴ふさぎ(切り欠きあり) 2枚  
穴ふさぎ(切り欠きなし) 1枚

取扱説明書(保証書付き) 1冊

穴ふさぎ用両面テープ 4枚

品番：PN-L80814 / 品名：スムーディ<トイレ用>手すり



<トイレ用>手すり 1本

六角レンチ 2本 (呼び5、呼び4)

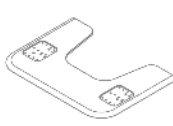
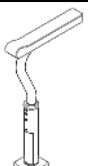
支柱固定ネジ 4本 (モカブラウン箱色)

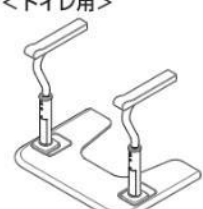
スプリングワッシャー(Φ8) 4個

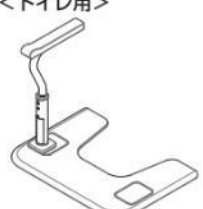
ワッシャー(Φ8) 4個

# 各種部品表

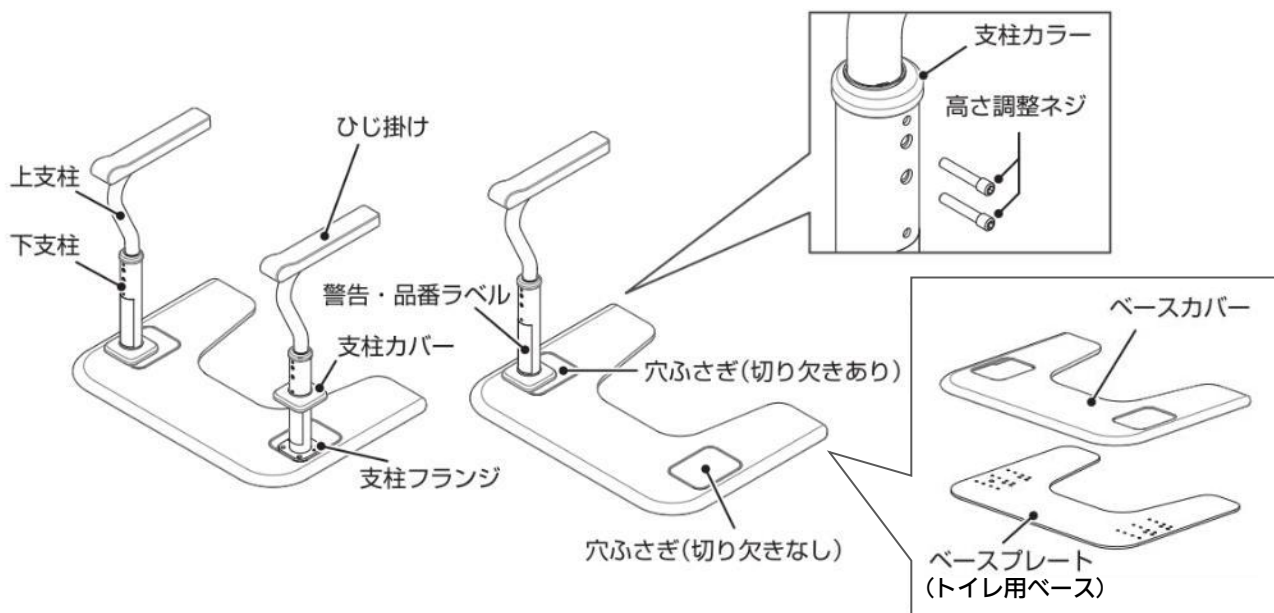
ユニット構成

品名	<トイレ用>ベース	<トイレ用>手すり
品番	PN-L80813	PN-L80814
イメージ		

セット品番	部品	数量
XPN-L80832 スムーディ<トイレ用> 両手すり 	PN-L80813 スムーディ <トイレ用>ベース	1
	PN-L80814 スムーディ <トイレ用>手すり	2

セット品番	部品	数量
XPN-L80833 スムーディ<トイレ用> 片手すり 	PN-L80813 スムーディ <トイレ用>ベース	1
	PN-L80814 スムーディ <トイレ用>手すり	1

## 各部の名称



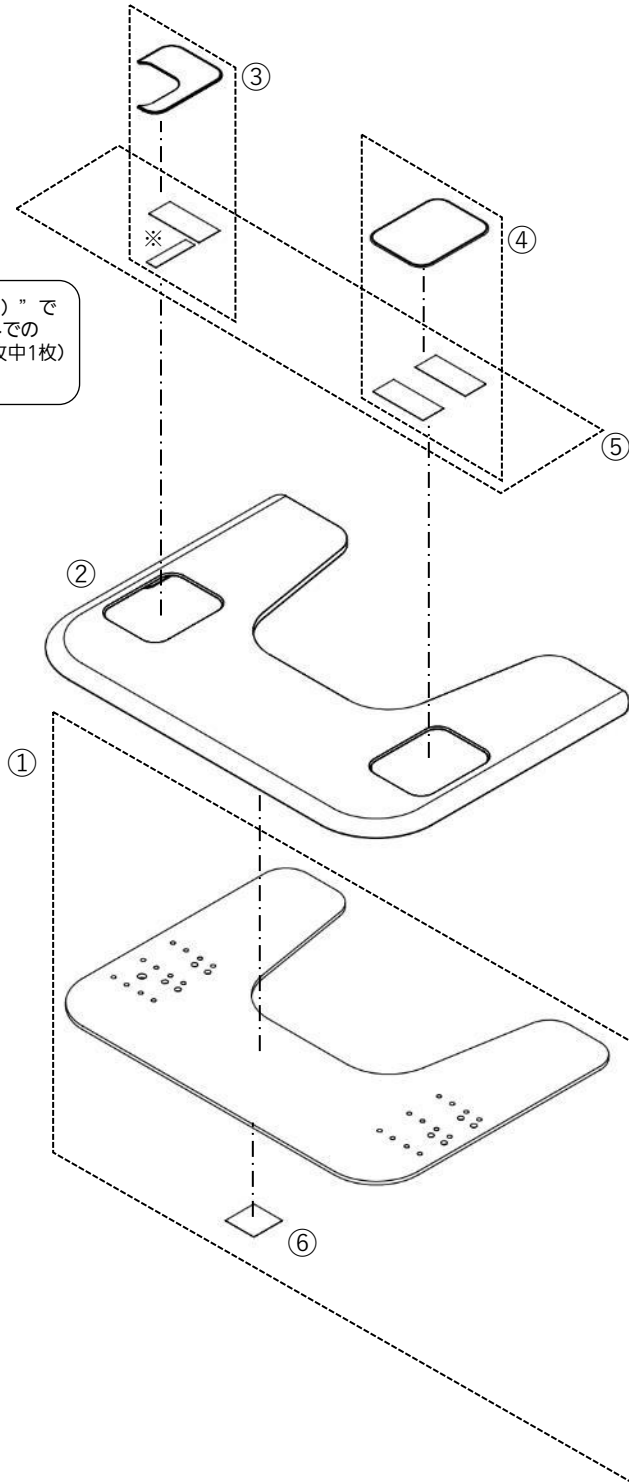
## 仕様

製品名	スムーディ<トイレ用>	
製品品番	XPN-L80832 スムーディ<トイレ用>両手すり	XPN-L80833 スムーディ<トイレ用>片手すり
製品寸法	幅 70×奥行 50cm (ベース含めた寸法)	15.3kg スムーディ<トイレ用>両手すり
質量	幅 70×奥行 50cm (ベース含めた寸法)	12.8kg スムーディ<トイレ用>片手すり
手すり高さ	(7段階) 55 / 57.5 / 60 / 62.5 / 65 / 67.5 / 70cm	
材質	ひじ掛け・支柱カラー : ポリプロピレン ベース・下支柱・上支柱 : スチール	ベースカバー・穴ふさぎ・支柱カバー : エラストマー
最大使用者体重	100kg	

# 部品展開図

品番：PN-L80813  
品名：〈トイレ用〉ベース

※ “③穴ふさぎ（切り欠きあり）” で使用する両面テープは はさみでのカット作業が必要です。（2枚中1枚）（P.10参照）



# 部品表

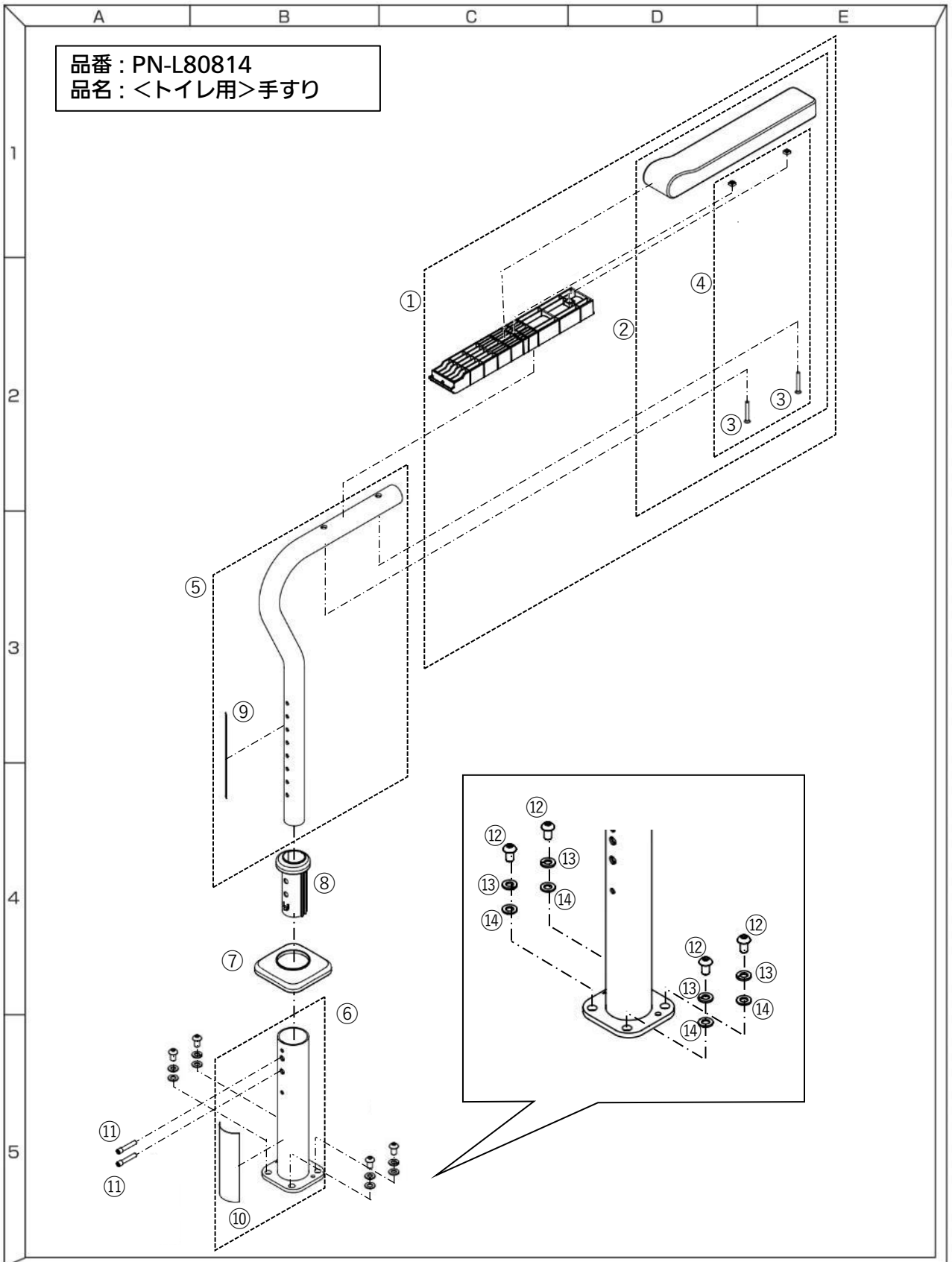
この価格に表示されている表示価格は消費税抜きです

品番：PN-L80813 / 品名：〈トイレ用〉ベース

図面 番号	補助 番号	部品名	ご注文品番	箱入 数	希望小売価格(税抜)	摘要・備考	1台 個数
1		トイレ用ベース	PN-L8080107P	1	21,000	品番ラベル (PN-L80813) 付	1
2		ベースカバー	PN-L8080108P	1	5,500		1
3		穴ふさぎ (切り欠きあり)	PN-L8080109P	1	900	両面テープ2枚同梱	2
4		穴ふさぎ (切り欠きなし)	PN-L8080110P	1	1,000	両面テープ2枚同梱	1
5		両面テープセット	PN-L8080111P	1	600	4枚1セット	1
6		品番ラベル (PN-L80813)	PN-L8080103P	1	500		1
-		補修塗料 (ベース用)	PN-L8010030P	1	3,000	フリンディ、スタンディ、メンディ、 ツインディ、スムーディシリーズ共 用	-
-		〈トイレ用〉ベース 梱装箱 (外装箱)	PN-L8080112P	1	3,200		1
-		スムーディ 〈トイレ用〉 取扱説明書	PN-L8080106P	1	500		1

# 部品展開図

品番：PN-L80814  
品名：<トイレ用>手すり



# 部品表

この価格に表示されている表示価格は消費税抜きです

品番：PN-L80814 / 品名：〈トイレ用〉手すり

図面 番号	補助 番号	部品名	ご注文品番	箱入 数	希望小売価格(税抜)	摘要・備考	1台 個数
1		ひじ掛けカバーセット	PN-L8080113P	1	2,000	カバー外・カバー内 各1個、 ひじ掛け固定ネジ2本、 四角ナットM5 2個	1
2		ひじ掛けカバー外	PN-L8080114P	1	1,700	カバー外1個、 ひじ掛け固定ネジ2本、 四角ナットM5 2個	1
3		ひじ掛け固定ネジ	PN-L8080115P	2	750	皿ネジ (M5×40) 2本セット	2
4		四角ナットM5	PN-L8080116P	2	800	2個セット。ひじ掛け固定ネジ2本付	2
5		手すり上支柱	PN-L8080117P	1	5,000	目盛りラベル付	1
6		下支柱 (〈トイレ用〉手すり専用)	PN-L8080118P	1	5,500	品番ラベル付	1
7		支柱カバー	PN-L8080011P	1	800	スムーディ屋内用共用	1
8		支柱カラー (らくらくダブル用)	PN-L8080084P	1	1,000	らくらくダブル共用	1
9		目盛りラベル (〈トイレ用〉手すり専用)	PN-L8080105P	1	500		1
10		品番、警告ラベル (PN-L80814)	PN-L8080104P	1	500		1
11		高さ調整ネジ	PN-L8050005P	2	1,100	クリンディ、スタンディ、メンディ、 ツインディ、スムーディ屋内用共用	2
12		支柱固定ネジ	PN-L8080090P	4	800	モカブラウン着色品。六角穴付ボタ ンボルト (M8×15) らくらくダブル共用	4
13		スプリングワッシャー (Φ8)	PN-L8050007P	4	400	クリンディ、らくらくダブル共用	4
14		ワッシャー (Φ8)	PN-L8050008P	4	400	クリンディ、らくらくダブル共用	4
-		六角レンチ (呼び5)	PN-L8010021P	1	400		1
-		六角レンチ (呼び4)	PN-L8010022P	1	400		1
-		補修塗料 (フレーム用)	PN-L8010029P	1	3,000	下支柱用。 クリンディ、スタンディ、メンディ、 ツインディ、スムーディ屋内用共用	-
-		補修塗料 (手すりグリップ用)	PN-L8010028P	1	3,000	上支柱用。スタンディ、らくらくダ ブル共用	-
-		〈トイレ用〉手すり 梱装箱 (外装箱)	PN-L8080119P	1	3,000		1

# 分解・組立方法

## ■<トイレ用>ベース PN-L80813

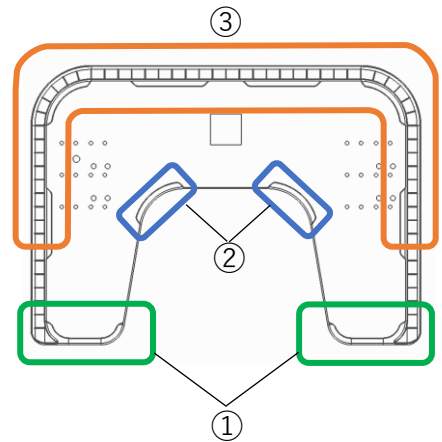
ベースカバー PN-L8080108P

### ベースカバーの交換

#### ●ベースカバーの取り付け方

必ず手袋を装着し、  
右図①、②、③の順にベースプレートに取り付けてください。

①・②部をはめたあと、一時的にベースを立ててはめていただくと  
実施しやすいです。



※必ずすべての引っかかり部分をはめてください。  
(つまづいたり、転倒などの事故につながる原因)



# 分解・組立方法

## ■<トイレ用>ベース PN-L80813

穴ふさぎ（切り欠きあり） PN-L8080109P  
穴ふさぎ（切り欠きなし） PN-L8080110P

### 穴ふさぎの交換

#### ●穴ふさぎの取り外し方

1. 穴ふさぎ端部を持ち、めくり上げるように剥がしてください。



2. ベースに残った両面テープをヘラ等で剥がしてください。剥がしにくい場合は、熱湯（約80度）をかけると剥がしやすくなる場合があります。

※熱湯を使用する際はベースカバーを取り外してください。  
（ベースカバーの変形の原因）

※金属製のヘラや硬く鋭利なものは、ベース面を傷つける恐れがあるため、使用しないでください。

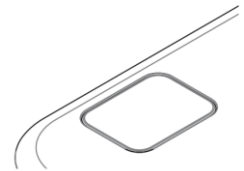


#### ●穴ふさぎの取り付け方

使用枚数 両手すり：穴ふさぎ（切り欠きあり） 2枚  
片手すり：穴ふさぎ（切り欠きあり） 1枚  
穴ふさぎ（切り欠きなし） 1枚

【穴ふさぎ（切り欠きなし）の貼りかた】（両面テープ2枚使用）

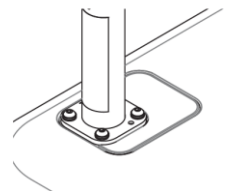
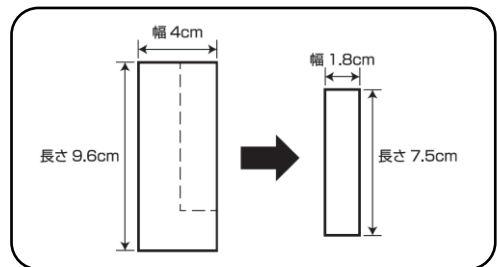
材質表示のある面に付属両面テープ（2枚）を使用し、ベースのネジ穴を隠すようにベースに貼り付ける。



【穴ふさぎ（切り欠きあり）の貼りかた】（両面テープ2枚使用）

付属両面テープ2枚のうち1枚をカットし、もう1枚はそのまま使用して、ベースのネジ穴を隠すようにベースに貼り付ける。

※穴ふさぎ（切り欠きあり）は両面使えます。  
支柱の設置位置に合わせ、裏表反転させて取り付けてください。



※両面テープ同士が重ならないように注意してください

※穴ふさぎは必ず取り付け、穴ふさぎにめくれやズレがないことを確認して使用してください  
（転倒によるけがの原因）

# 分解・組立方法

## ■<トイレ用>手すり PN-L80814

ひじ掛けカバーセット PN-L8080113P、 ひじ掛けカバー外 PN-L8080114、  
ひじ掛け固定ネジ PN-L8080115、 四角ナット M5 PN-L8080116

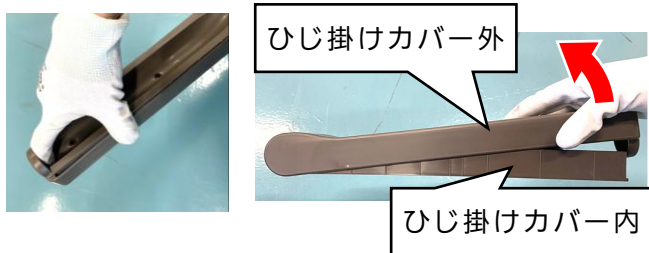
### ひじ掛けの交換

#### ●ひじ掛けカバーの取り外し方

1. ひじ掛け下側にあるネジ2本をプラスドライバーで取り外し、ひじ掛け部を後方にずらしながら取り外してください。

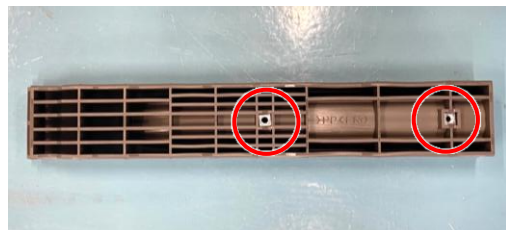


2. ひじ掛け部裏のすき間に指をかけてひじ掛けカバー内（下図参照）を浮かせ、ひじ掛けカバー内を下側にし、内部の四角ナットの落下に注意して、ひじ掛けカバー外を取り外してください。  
※内部の四角ナットは固定されていません。

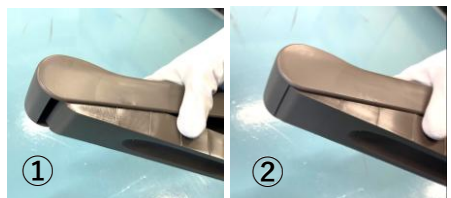


#### ●ひじ掛けカバーの取り付け方

1. ひじ掛けカバー内の下図の箇所、四角ナット2個をはめてください。



2. ひじ掛けカバー内を下に持ち、ひじ掛けカバー外の前側を引っ掛けながらはめてください。  
※四角ナットの移動や回転、脱落に注意してください。



3. 手すり上支柱のパイプ端部を隠すように、後方からずらしながらはめこみ、プラスドライバーを用いて、下側からネジ2本を取り付けてください。



# 分解・組立方法

## ■<トイレ用>手すり PN-L80814

### 支柱カラー（らくらくダブル用） PN-L8080084P

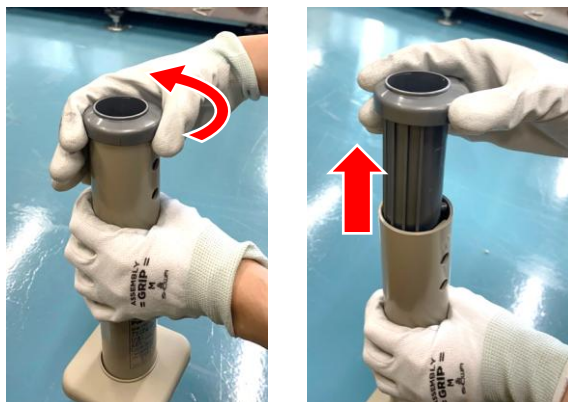
#### 支柱カラー（らくらくダブル用）の交換

##### ●支柱カラーの取り外し方

1. 高さ調整ネジ2本を六角レンチ（呼び4）で取り外し、上支柱を外します。  
※高さ調整ネジを外す際は、上支柱を持ちながら外してください。（上支柱が落下する原因）  
（ネジ取り付け時の推奨締付トルク 7N・m）



2. 支柱カラーを45°程度回転させ、上に持ち上げて取り外してください。  
（回転方向はどちらでも可）



##### ●支柱カラーの取り付け方

1. 支柱カラー側面のラインと突起の間に、下支柱パイプ内部の板ナットを沿わせて挿入し、突起が板ナット側の嵌合穴にはまるように、支柱カラーを45°程度、カチッとはまるまで回転させて固定してください。



2. 上支柱を下支柱にはめ、高さ調整ネジ2本を六角レンチ（呼び4）で取り付けてください。

※手すりの高さ調整ネジを取り付ける際は、上支柱を支えながら取り付けてください。

※高さ調整ネジを締め付ける際は増し締めを必ず行ってください。  
（ネジがゆるむ原因）  
（ネジ取り付け時の推奨締付トルク 7N・m）

# 分解・組立方法

## ■<トイレ用>手すり PN-L80814

### 支柱カバー PN-L8080011P

#### 支柱カバーの交換

##### ●支柱カバーの取り外し方

1. 高さ調整ネジ2本を六角レンチ（呼び4）で取り外し、上支柱を外します。  
※高さ調整ネジを外す際は、上支柱を持ちながら外してください。（上支柱が落下する原因）  
（ネジ取り付け時の推奨締付トルク 7N・m）



2. 支柱カバーを下支柱の上方にズラしながら持ち上げ、下支柱の上側から取り外してください。



##### ●支柱カバーの取り付け方

1. 下図を参考に下支柱の上方から支柱カバーを取り付けてください。



2. 上支柱を下支柱にはめ、高さ調整ネジ2本を六角レンチ（呼び4）で取り付けてください。

※手すりの高さ調整ネジを取り付ける際は、上支柱を支えながら取り付けてください。

※高さ調整ネジを締め付ける際は増し締めを必ず行ってください。  
（ネジがゆるむ原因）  
（ネジ取り付け時の推奨締付トルク 7N・m）

# 分解・組立方法

## ■<トイレ用>手すり PN-L80814

目盛りラベル（<トイレ用>手すり専用） PN-L8080105P

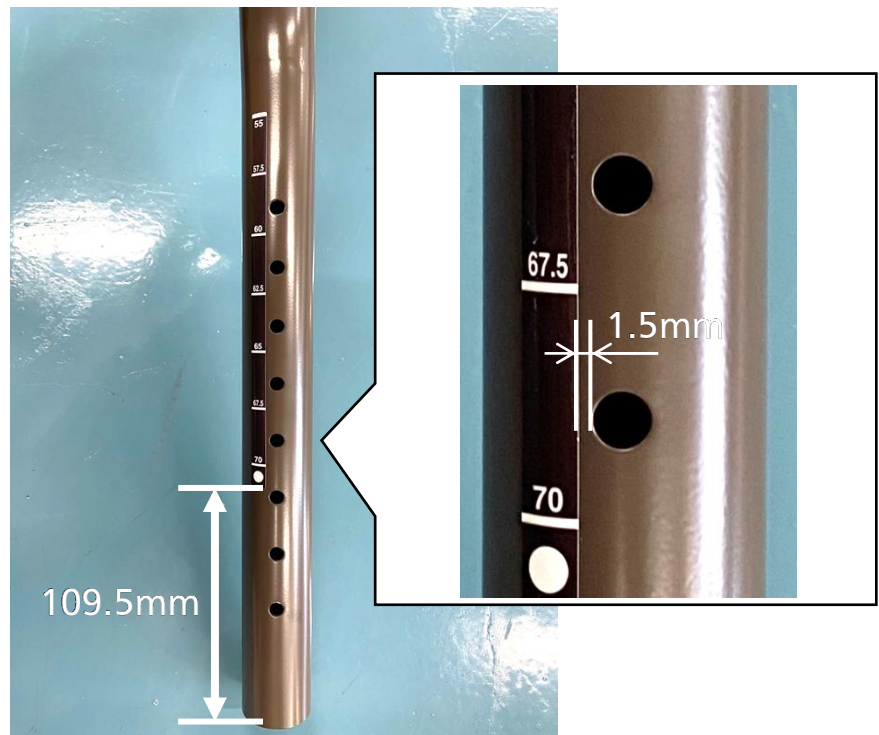
### 目盛りラベルの交換

#### ●目盛りラベルの貼り付け方

1. 高さ調整ネジ2本を六角レンチ（呼び4）で取り外し、上支柱を外します。

※高さ調整ネジを外す際は、上支柱を持ちながら外してください。（上支柱が落下する原因）  
（ネジ取り付け時の推奨締付トルク 7N・m）

2. 下図を参考に、上支柱の高さ調整穴の左側 約1.5mm、パイプ下端から 約109.5mm の位置にラベルを貼り付けてください。



# 修理完了検査項目

No.	確認項目	対応	チェック
1	各固定ネジの緩みがないことを確認する。	各固定ネジを締め付けてください。	
2	各部品の欠損、ネジ頭にバリがないことを確認する。	新しい部品、ネジに交換してください。	
3	手すり部に上方向から下側へ負荷をかけガタつきがないことを確認する。	各固定ネジを締め付けるか、床面などの設置環境を再度ご確認ください。	
4	ベースカバーのめくれや、ベースの変形が無いことを確認する。	必要に応じて部品を交換してください。	
5	支柱とベースの取り付けを確認する。 付属ネジ（支柱固定ネジ、スプリングワッシャー（Φ8）、ワッシャー（Φ8））	固定ネジを締め付けてください。 支柱固定ネジ：モカブラウン着色	
6	高さ調整ネジを外し、7段階で高さ変更し、固定ができることを確認する。	高さ調整ネジを締め付けてください。	
7	高さ調整ネジを固定し、下支柱から出っ張らないことを確認する。	高さ調整ネジを一度ゆるめ、上支柱を支えながらネジ穴とネジがズレないように締め直してください。	
8	高さ調整ネジに緩みがないことを確認する。	高さ調整ネジを増し締め（締付トルク7N・m以上）してください。	
9	目盛りラベル、警告ラベル等のラベルがめくれなく貼り付けられていることを確認する。	新しい目盛りラベル又は警告・品番ラベルに交換してください。	
10	ひじ掛け部が完全に固定できているか確認する。	必要に応じて部品を交換してください。	
11	穴ふさぎにめくれや浮き、剥がれなく貼り付けられていることを確認する。	新しい両面テープを指定の位置に貼り付け、ベースカバーの穴に納まっていることを確認してください。	

**パナソニック エイジフリー株式会社**

〒571-8686 大阪府門真市大字門真 1048 番地