



この資料に掲載されている表示価格は消費税抜きです。

保証書は確実に発行しましょう。

2025年11月発行 No.79

## ポータブルトイレ<座楽>ラフィーネ

### ●品番

PN-L30200 PN-L30201 PN-L30206 PN-L30202 PN-L30203 PN-L30205 PN-L30207 PN-L30208

ポータブルトイレ<座楽>ラフィーネ  
プラスチック便座  
PN-L30200

ポータブルトイレ<座楽>ラフィーネ  
プラスチック便座(前後傾斜脚付き)  
PN-L30201

ポータブルトイレ<座楽>ラフィーネ  
あたたか便座(前後傾斜脚付き)  
PN-L30203

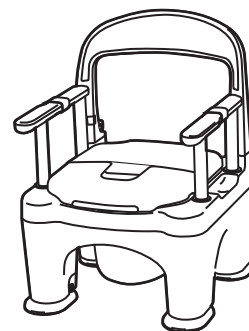
ポータブルトイレ<座楽>ラフィーネ  
長穴プラスチック便座  
PN-L30205

ポータブルトイレ<座楽>ラフィーネ  
長穴プラスチック便座(前後傾斜脚付き)  
PN-L30206

ポータブルトイレ<座楽>ラフィーネ  
長穴ソフト便座(前後傾斜脚付き)  
PN-L30207

ポータブルトイレ<座楽>ラフィーネ  
ソフト便座(前後傾斜脚付き)  
PN-L30202

ポータブルトイレ<座楽>ラフィーネ  
長穴あたたか便座(前後傾斜脚付き)  
PN-L30208



発売年月	技術サービス区分
平成26年4月	

### 目次

部品展開図・価格表 …… 1～6

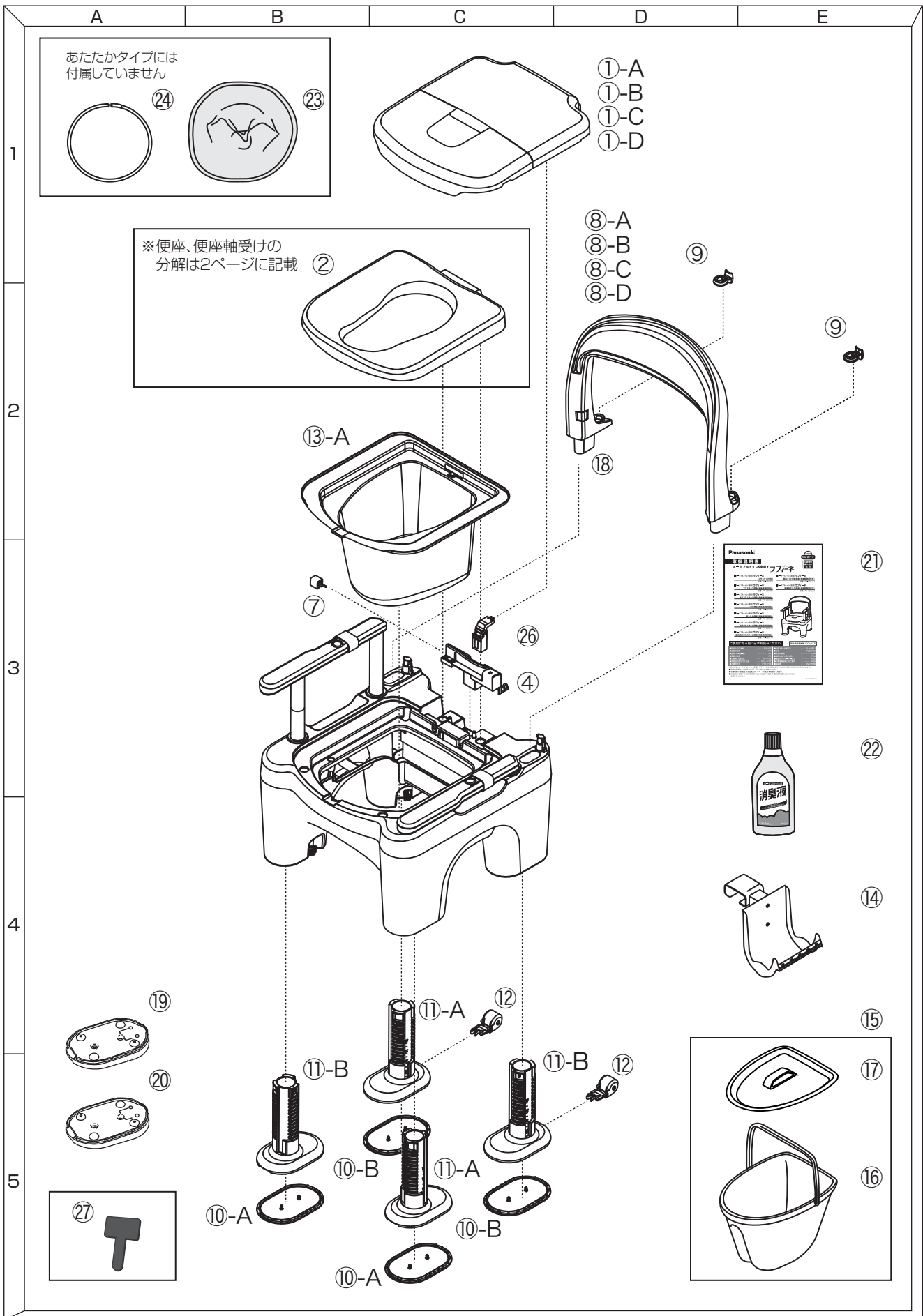
## 定 格

製品名	プラスチック便座	プラスチック便座 (前後傾斜脚付き)	長穴 プラスチック便座 (前後傾斜脚付き)	ソフト便座 (前後傾斜脚付き)	あたたか便座 (前後傾斜脚付き)	長穴 プラスチック便座	長穴ソフト便座 (前後傾斜脚付き)	長穴あたたか便座 (前後傾斜脚付き)	
製品品番	PN-L30200	PN-L30201	PN-L30206	PN-L30202	PN-L30203	PN-L30205	PN-L30207	PN-L30208	
サイズ	製品寸法	幅53cm×奥行57cm×高さ75～87cm(奥行60cmキャスターを含む)							
	便座サイズ <small>外寸</small>	幅39cm×奥行41cm							
	便座高さ	35～47cm(1cmピッチ13段階調整)							
	ひじ掛け高さ	座面からの高さ 18～24cm(1cmピッチ3段階調整)							
材質	本体	ポリプロピレン							
	便座	ポリプロピレン	ウレタンフォーム 合成皮革	ABS樹脂	ポリプロピレン	ウレタンフォーム 合成皮革	ポリプロピレン		
	ひじ掛け	ABS樹脂(カバーはポリプロピレン)							
	トイレポット・フタ 防汚トイレ 便フタ	ポリプロピレン							
	キャスター	ポリプロピレン					POM樹脂		
背もたれ	ABS樹脂(クッションはポリエチレン)								
製品重量	9.5kg	9.5kg	9.5kg	10kg	10.5kg	9.5kg	10kg	10.5kg	
付属品	消毒液(1本)・便座カバー(1枚)					消毒液(1本)	消毒液(1本)・便座カバー(1枚)		消毒液(1本)

※サービスガイドの記載内容については、予告なしに変更することがありますのでご了承ください。

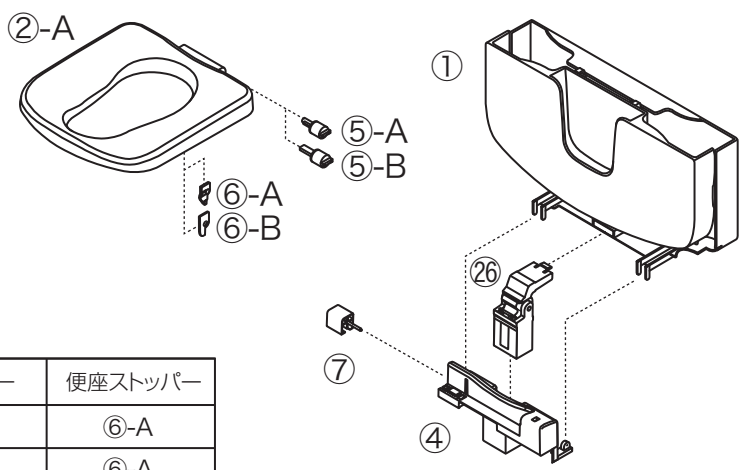
# ポータブルトイレ<座楽>ラフィーネ 部品展開図・価格表

## 1. 部品展開図



# 便座、便座軸受けの分解

1



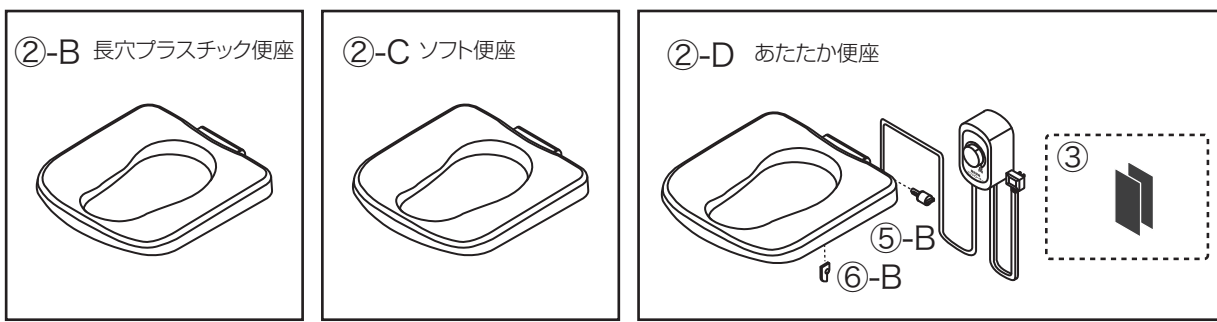
2

	便座	ダンパー	便座ストッパー
プラスチック便座	②-A	⑤-A	⑥-A
長穴プラスチック便座	②-B	⑤-A	⑥-A
ソフト便座	②-C	⑤-B	⑥-A
あたたか便座	②-D	⑤-B	⑥-B
長穴ソフト便座	②-E	⑤-B	⑥-A
長穴あたたか便座	②-F	⑤-B	⑥-B

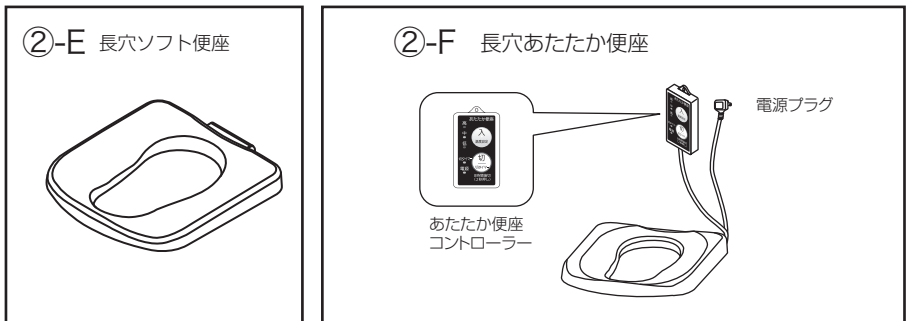
3

<p>⑤-A</p> <ul style="list-style-type: none"> <li>プラスチック便座</li> <li>長穴プラスチック便座</li> </ul>	<p>⑤-B</p> <ul style="list-style-type: none"> <li>ソフト便座</li> <li>長穴ソフト便座</li> <li>あたたか便座</li> <li>長穴あたたか便座</li> </ul>	<p>⑥-A</p> <ul style="list-style-type: none"> <li>プラスチック便座</li> <li>長穴プラスチック便座</li> <li>ソフト便座</li> <li>長穴ソフト便座</li> </ul>	<p>⑥-B</p> <ul style="list-style-type: none"> <li>あたたか便座</li> <li>長穴あたたか便座</li> </ul>
---	---	---	---

4

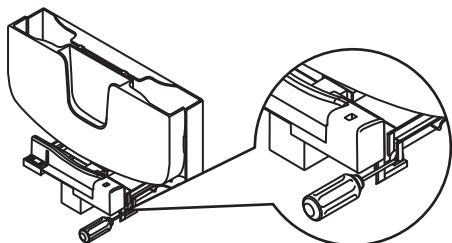


5

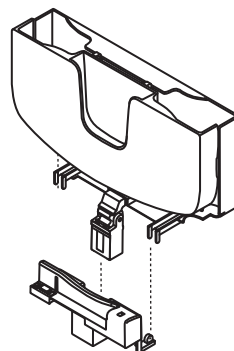


## 便フタと便座軸受けの分解方法

① マイナスドライバーなどで便フタヒンジ部を広げながら取りはずしてください。

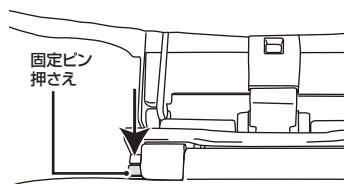


② バネヒンジを上へ引き抜いてください。

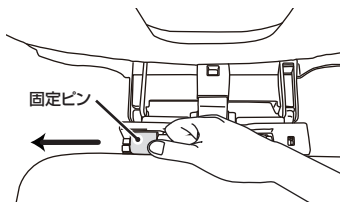


## 便座と便座軸受けの分解方法

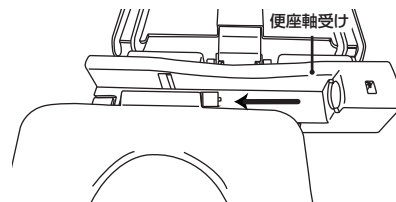
① 固定ピン押さえを下へ押ししてください。



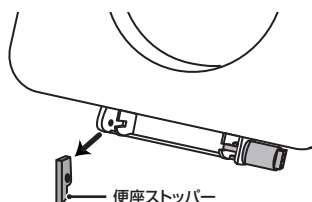
② 固定ピン押さえを押しながら固定ピンを左へスライドしてはずしてください。



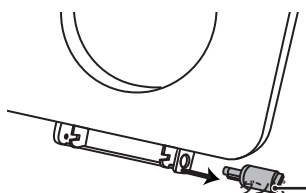
③ 便座を左へスライドして、便座軸受けからはずしてください。



④ 便座から図の様に便座ストッパーをはずします。



⑤ 便座から図の様にダンパーをはずします。



## 2-E 長穴ソフト便座・2-F 長穴あたたか便座部品購入について

長穴ソフト・長穴あたたか便座部品を購入する前に以下の手順にそって、ご確認ください

### 確認手順

①便フタを開ける

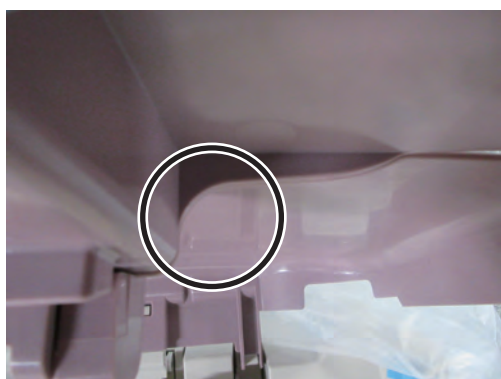


②持ち手部の裏面、丸部分を確認



フタの継ぎ目が揃っている場合

互換対応品



こちらは互換対応品になりますので、そのまま部品選定へお進みください。

フタの継ぎ目が揃っていない場合

互換非対応品



こちらは互換非対応品になりますので、長穴ソフト便座・長穴あたたか便座を取り付ける事ができません。

2-A～2-D でお選びください。

誤って互換非対応品を選定してしまうと、便座に凹みやキズが発生したり、禁止事項に繋がる恐れがございます



禁止

あたたか便座/脱臭プラスチック便座/脱臭長穴プラスチック便座/脱臭ソフト便座/脱臭あたたか便座

■電源コード、コントローラーコードを本体の下敷きにしない。  
電源コードを無理に曲げる、引っ張る、ねじる、傷つける、加工する等を行わない。  
また電源コードやコントローラーコードを束ねたり、傷んだまま使用しない。  
故障や感電、火災のおそれがあります。

## 2. 部材価格表

この価格に表示されている表示価格は消費税抜きです。

ポータブルトイレ<座楽>ラフィーネ	PN-L30200 / PN-L30201 / PN-L30206 / PN-L30202 PN-L30203 / PN-L30205 / PN-L30207 / PN-L30208
-------------------	--

図面 番号	補助 番号	部品名	ご注文品番	箱 入数	販売店渡価格	希望小売価格	摘要・備考	1台 個数
1	-A	便蓋(ブラウン)	PN-L3020109BP	1		3,000	組立品	1
	-B	便蓋(パープル)	PN-L3020109VP	1		3,000	組立品	1
	-C	便蓋(ベージュ)	PN-L3020109BE	1		3,000	組立品	1
	-D	便座(ブルー)	PN-L3020109AP	1		3,000	組立品	1
2	-A	プラスチック便座	PN-L3020132P	1		4,200	便座軸受、ダンパー、便座ストッパー便座固定ピン含まず	1
	-B	長穴プラスチック便座	PN-L3020136P	1		4,200	便座軸受、ダンパー、便座ストッパー便座固定ピン含まず	1
	-C	ソフト便座	VAL2030007P	1		8,600	便座軸受、ダンパー、便座ストッパー便座固定ピン含まず	1
	-D	あたたか便座	PN-L3020180P	1		23,000	便座軸受、ダンパー、便座ストッパー便座固定ピン含まず	1
	-E	長穴ソフト便座	PN-L2333001P	1		8,600	便座軸受、ダンパー、便座ストッパー便座固定ピン含まず	1
	-F	長穴あたたか便座(ケーブルクリップ、リモコンフック付き)	PN-L2332001P	1		23,000	便座軸受、ダンパー、便座ストッパー便座固定ピン含まず	1
3		あたたか便座コントローラー用 面ファスナー	PN-L2220002P	1		1,500		1
4		便座軸受け	PN-L3020111P	1		1,000		1
5	-A	ダンパーTD-13k(ブラ・長穴ブラ便座用)	VAL2030010P	1		1,200		1
	-B	ダンパーTD-20k(ソフト・長穴ソフト・あたたか・長穴あたたか便座用)	VAL2030011P	1		1,200		1
6	-A	便座ストッパー(ブラ・長穴ブラ・ソフト・長穴ソフト便座用)	PN-L3020122P	1		400		1
	-B	便座ストッパー(あたたか・長穴あたたか便座用)	PN-L3020123P	1		400		1
7		便座固定ピン	PN-L3020124P	1		500		1
8	-A	背もたれ(ブラウン)	PN-L3020106BP	1		5,000	組立品	1
	-B	背もたれ(パープル)	PN-L3020106VP	1		5,000	組立品	1
	-C	背もたれ(ベージュ)	PN-L3020106BE	1		5,000	組立品	1
	-D	背もたれ(ブルー)	PN-L3020106AP	1		5,000	組立品	1
9		背もたれロック	PN-L3020135P	1		360		2
10	-A	脚ゴム マエ	PN-L3020105FP	1		600		2
	-B	脚ゴム ウシロ	PN-L3020105RP	1		600		2
11	-A	脚A	PN-L3020103AP	1		1,900	組立品	2
	-B	脚B	PN-L3020103BP	1		1,900	組立品	2
12		キャスター	PN-L3020104P	1		2,000	組立品	2
13	-A	防汚トレイ	PN-L3020108AP	1		3,000		1
14		ペーパーホルダー	PN-L3020116P	1		2,800		1
15	商	ポータブルトイレポケット用ポット本体	VALPTH12W	1		3,200		1

## 2. 部材価格表

この価格に表示されている表示価格は消費税抜きです。

ポータブルトイレ<座楽>ラフィーネ	PN-L30200 / PN-L30201 / PN-L30206 / PN-L30202 PN-L30203 / PN-L30205 / PN-L30207 / PN-L30208
-------------------	--

図面 番号	補助 番号	部品名	ご注文品番	箱 入数	販売店渡価格	希望小売価格	摘 要・備 考	1台 個数
16		ポット本体	VALPTH12W30	1		2,400		1
17		ポットフタ	VALPTH13W31	1		800		1
18		背もたれキャップ	PN-L3020127P	1		250		1
19		前後傾斜脚 マエ	PN-L3020128FP	1		1,500	取り付けネジ含む	2
20		前後傾斜脚 ウシロ	PN-L3020128RP	1		1,500	取り付けネジ含む	2
21		取扱説明書	PN-L3020100P	1		300		1
22	商	消臭液400cc青 (VALTBN5B)	VALTBN5B	1		800		1
23	商	ラフィーネ専用便座カバー	PN-LTBCRKC	1		1,500		1
24		ラフィーネ専用便座カバー バイブ芯	VAL30100051P	1		300		1
25	-A	梱装箱 ブラ便座 (PN-L30200B)	PN-L3020161BP	1		3,000	コーナーラベル含む	1
	-B	梱装箱 ブラ便座 (PN-L30200V)	PN-L3020161VP	1		3,000	コーナーラベル含む	1
	-C	梱装箱 ブラ便座 (傾斜脚付き) (PN-L30201B)	PN-L3020162BP	1		3,000	コーナーラベル含む	1
	-D	梱装箱 ブラ便座 (傾斜脚付き) (PN-L30201V)	PN-L3020162VP	1		3,000	コーナーラベル含む	1
	-E	梱装箱 長穴ブラ便座 (傾斜脚付き) (PN-L30206B)	PN-L3020163BP	1		3,000	コーナーラベル含む	1
	-F	梱装箱 長穴ブラ便座 (傾斜脚付き) (PN-L30206V)	PN-L3020163VP	1		3,000	コーナーラベル含む	1
	-G	梱装箱 ソフト便座 (傾斜脚付き) (PN-L30202B)	PN-L3020164BP	1		3,000	コーナーラベル含む	1
	-H	梱装箱 ソフト便座 (傾斜脚付き) (PN-L30202V)	PN-L3020164VP	1		3,000	コーナーラベル含む	1
	-I	梱装箱 あたたか便座 (傾斜脚付き) (PN-L30203B)	PN-L3020165BP	1		3,000	コーナーラベル含む	1
	-J	梱装箱 あたたか便座 (傾斜脚付き) (PN-L30203V)	PN-L3020165VP	1		3,000	コーナーラベル含む	1
	-K	梱装箱 ブラ便座 (PN-L30200BE)	PN-L3020161BE	1		3,000	コーナーラベル含む	1
	-L	梱装箱 ブラ便座 (PN-L30200A)	PN-L3020161AP	1		3,000	コーナーラベル含む	1
	-M	梱装箱 長穴ブラ便座 (PN-L30205B)	PN-L3020170BP	1		3,000	コーナーラベル含む	1
	-N	梱装箱 長穴ブラ便座 (PN-L30205V)	PN-L3020170VP	1		3,000	コーナーラベル含む	1
-O	梱装箱 長穴ブラ便座 (PN-L30205B)	PN-L3020170BE	1		3,000	コーナーラベル含む	1	
-P	梱装箱 長穴ブラ便座 (PN-L30205A)	PN-L3020170AP	1		3,000	コーナーラベル含む	1	
-Q	梱装箱 長穴ソフト便座 (傾斜脚付き) (PN-L30207B)	PN-L3020171BP	1		3,000	コーナーラベル含む	1	
-R	梱装箱 長穴ソフト便座 (傾斜脚付き) (PN-L30207V)	PN-L3020171VP	1		3,000	コーナーラベル含む	1	
-S	梱装箱 長穴あたたか便座 (傾斜脚付き) (PN-L30208B)	PN-L3020172BP	1		3,000	コーナーラベル含む	1	
-T	梱装箱 長穴あたたか便座 (傾斜脚付き) (PN-L30208V)	PN-L3020172VP	1		3,000	コーナーラベル含む	1	
26		パネヒンジ	PN-L3020199P	1		1,500		1
27		リモコンフック	PN-L2332002P	1		800		1