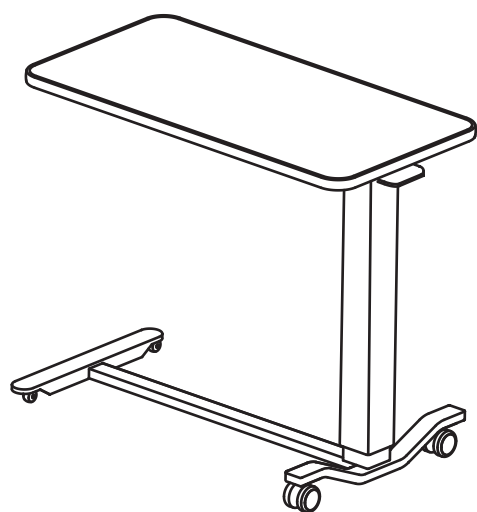


取扱説明書

保管用
保証書付き

電動ケアベッド用 サイドテーブル

品番 PN-S105039



もくじ

●安全上のご注意	2
●各部の名称	3
●部材・付属品一覧	3
●商品寸法図	3
<hr/>		
●組立方法	4
●分解方法	4
●天板の高さ調整方法	4
<hr/>		
●お手入れ方法	4
<hr/>		
●仕様	5
●保証とアフターサービス	5
●お客様ご相談窓口のご案内	6
●愛情点検表	6
●保証書	裏表紙

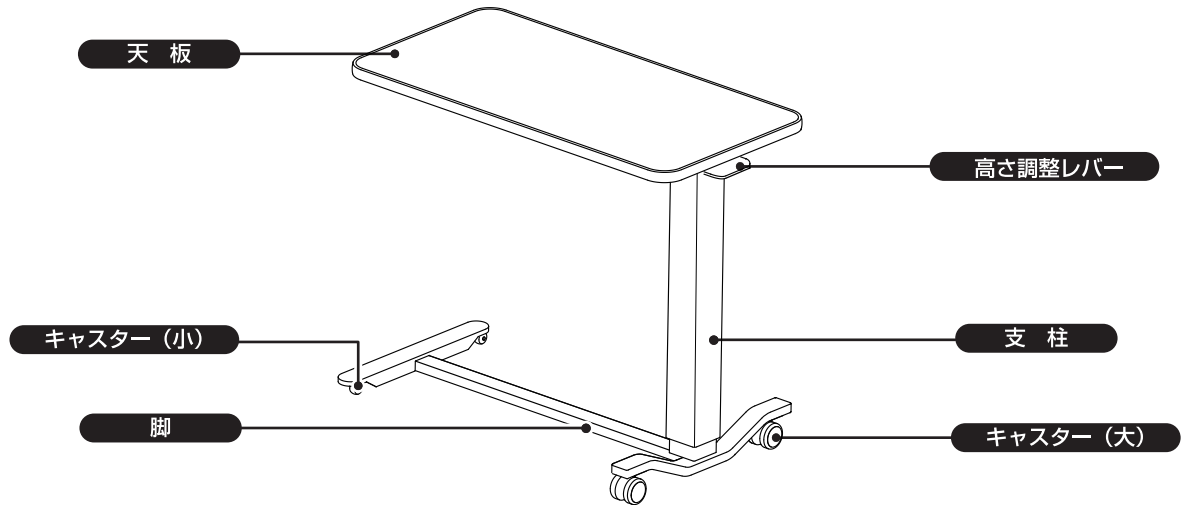
ご使用になる前に必ずお読みください。

最大積載荷重:30kg 以下

このたびは、電動ケアベッド用サイドテーブルをお買い上げいただき、まことにありがとうございます。

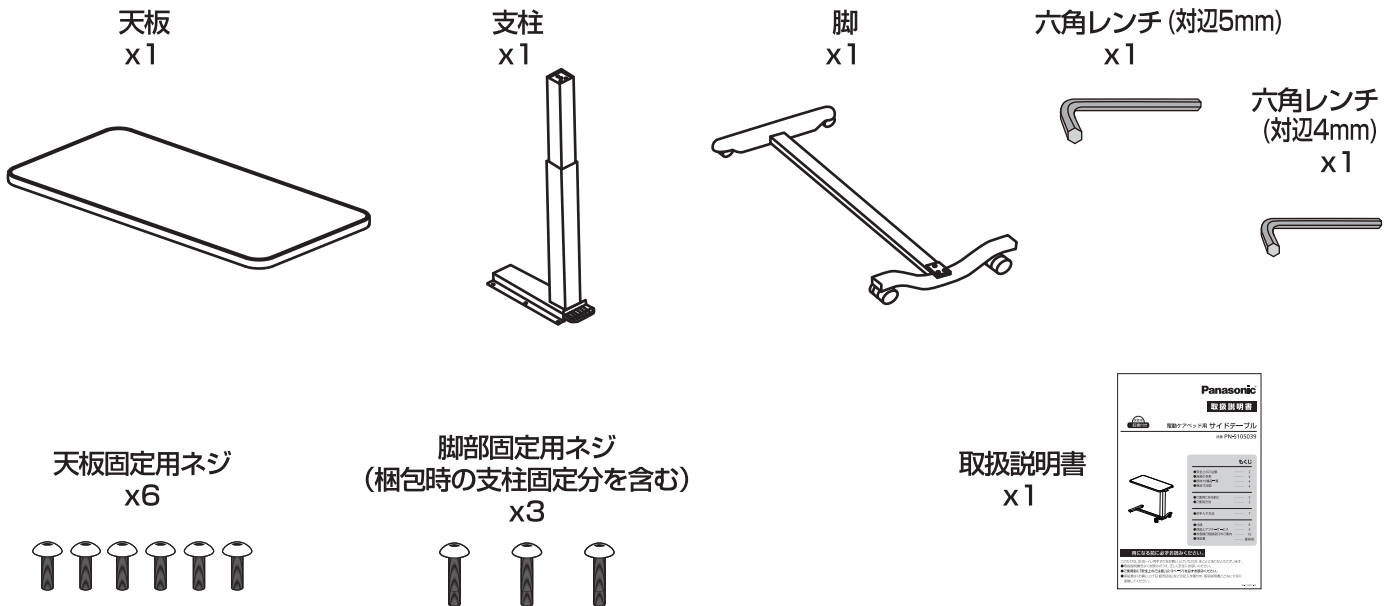
- 取扱説明書をよくお読みのうえ、正しく安全にお使いください。
- ご使用前に「安全上のご注意」(2ページ)を必ずお読みください。
- 保証書は「お買い上げ日・販売店名」などの記入を確かめ、取扱説明書とともに大切に保管してください。

各部の名称

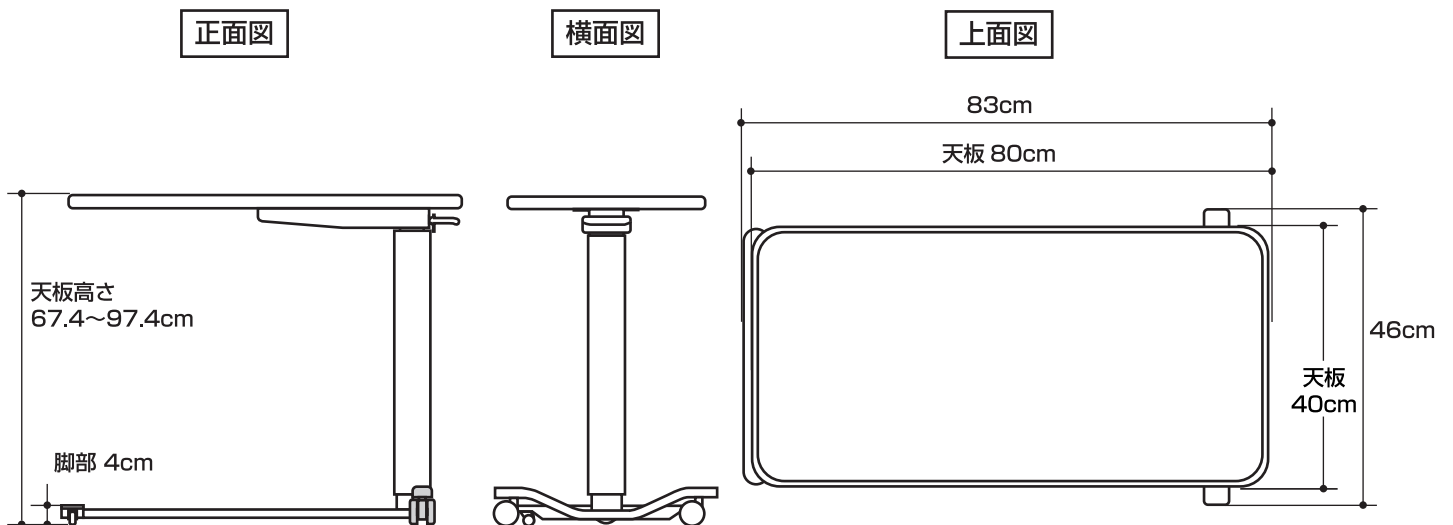


部材・付属品一覧

組立商品となります。必ず同梱されている部材・付属品をご確認ください。



商品寸法図



安全上のご注意

必ずお守りください。

人への危害、財産の損害を防止するため、必ずお守りいただくことを説明しています。

■誤った使い方をしたときに生じる危害や損害の程度を区分して、説明しています。



警告

「死亡や重傷などを負うおそれがある内容」です。



注意

「軽症を負うことや、財産の損害が発生するおそれがある内容」です。

■お守りいただく内容を次の図記号で説明しています。(次は図記号の例です)



してはいけない内容です。



実行しなければならない内容です。



警告



禁止

■天板の上に乗ったりぶら下がったりよりかかったりしない。

本体が破損しケガをするおそれがあります。



禁止

■すき間や開口部に身体の一部をはさまない。

ご使用者の心身の状態や利用状況によって、すき間にはさまれ生命に関わる大きな事故につながる可能性があります。特に、頭部や首、腕や足がはさまれないよう十分ご注意ください。



禁止

■30kg 以上重量物を載せない。

本体が破損しケガをするおそれがあります。



禁止

■テーブルを支えにして歩かない。

本体が破損しケガをするおそれがあります。



禁止

■物を載せた状態で、テーブルの移動や高さ調整を行わない。

本体が破損しケガをするおそれがあります。



禁止

■製品が破損、または正常な状態でない時は使用しない。

製品や設置が正常でない時に使用するとケガの原因になります。



禁止

■テーブルをベッドに設置している時はベッドの操作をしない。

本体が破損しケガをするおそれがあります。



禁止

■直射日光にあてたり、火気に近づけない。

色あせやひび割れの原因となり、本体が破損しケガをするおそれがあります。



必ず守る

■すべりやすい床では使用しない。

本体が破損しケガをするおそれがあります。



禁止

■やかんやポット等の高温になるものを置かない。

色あせやひび割れの原因となり、本体が破損しケガをするおそれがあります。



必ず守る

■スプレータイプの殺虫剤を直接噴霧したり天板に粘着性の強いテープなどを貼り付けない。

変色・変質・変形の原因となります。



必ず守る

■段差のある場所では移動しない。

床を傷つけたり、汚したりあるいは、本体が破損しケガをするおそれがあります。



必ず守る

■テーブルを持ち上げて移動する際は、天板を最高高さに調整してから行う。

本体が破損しケガをするおそれがあります。



必ず守る

■傷つきやすい床では使用しない。

床を傷つけたり、汚したりするおそれがあります。



必ず守る

■天板に飲み物をこぼしたままにしたり、水分を含んだものを放置しない。

変色・変質・変形の原因となります。



改造禁止

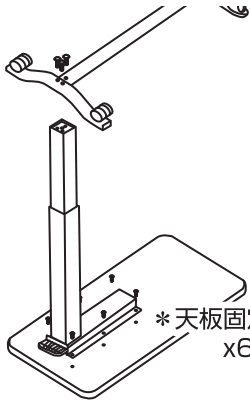
■修理、改造、部品の代用品は行わない。

本体が正常にはたらかず破損やケガのおそれがあります。修理はお買い上げの販売店にご相談ください。

組立方法

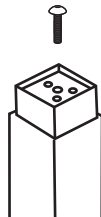
■支柱が伸びている状態での組立方法（工場出荷時）

* 脚部固定用ネジ x3



■支柱を短くしている状態での組立方法

* 脚部固定用ネジ



- ① 天板を裏返して、水平な床面において下さい。
- ② 図のように、天板と支柱の穴の位置を合わせ、支柱をおいて下さい。
- ③ 付属の「天板固定用ネジ」で6ヶ所すべてを工具でしっかり締めてください。
- ④ 支柱と脚の穴の位置を合わせ、脚を水平に保ちながら、「脚部固定用ネジ」で3ヶ所すべてを工具でしっかり締めてください。

※支柱を短い状態で保管している場合は④の前に支柱部の裏に取り付けられているネジ（1本）をはずしてください。



注意

- ネジを外す際に支柱の伸びに注意する。
- ネジの締めすぎに注意する。
ナットが破損するおそれがあります。

分解方法

- ① 天板を裏返して、水平な床面において下さい。
- ② 脚を水平に保ちながら、支柱と脚の固定ネジをはずしてください。
- ③ 天板と支柱を固定している「天板固定用ネジ」をはずしてください。

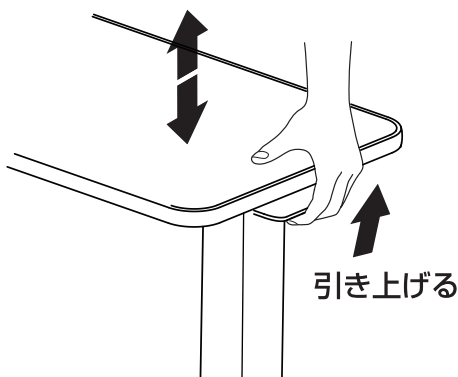
※支柱のみを短くして保管する際は、高さ調整レバーを使用し、支柱を最低高さまで下げながら、「脚部固定用ネジ」で、中心1ヶ所を工具でしっかり締めてください。



注意

- 天板と支柱部を固定しているネジをはずす際は6本全てのネジを均等にゆるめてからはずす。
均等にゆるめず1本ずつネジをはずすと、天板が破損するおそれがあります。

天板の高さ調整方法



- 高さ調整レバーを引ながら、天板を昇降させて高さを調整してください。
- 高さ調整レバーを離すと、その位置で天板の高さが固定されます。

■高さ調整レバーを引き上げていない場合でも、天板を下から押し上げると高さがあがります。ベッドとの挟み込みに配慮した安全機構であって故障ではありません。

お手入れ方法

- 中性洗剤のうすめ液をスポンジかやわらかい布にふくませて、汚れをきれいにふきとり、乾いた布で水分をふきとってください。 ※水洗いはおこなわないで下さい。



注意

- タワシや磨き粉、研磨剤入りのスポンジ等、あるいは塩素系洗剤、酸・アルカリ性洗剤、シンナー、クレゾール等は使用しない。
プラスチックが劣化または破損し、ケガをするおそれがあります。



仕様

製品名	電動ケアベッド用サイドテーブル	
製品品番	PN-S105039	
製品質量	17kg	
サイズ	製品寸法	幅 46x奥行 83 x 高さ 67.4~97.4cm
	天板寸法	幅 40x奥行 80cm
	天板高さ	67.4~97.4cm
材質	天板：MDF 天板エッジ材：塩化ビニル樹脂 高さ調整レバー・端部キャップ：ポリプロピレン 支柱カバー：ABS樹脂 支柱・脚フレーム：スチール	
最大積載荷重	30kg 以下	

保証とアフターサービス

●保証書について

保証書はこの取扱説明書についておりますので、必ず「販売店名、購入日」などの記入をお確かめになり、保証内容などをよくお読みいただき、大切に保管してください。

保証期間はご購入日より1年間です。

ただし、一般家庭用以外に使用された場合は保証期間内でも有料修理とさせていただきます。

●補修用性能部品の保有期間

当社は電動ケアベッド用サイドテーブルの補修用性能部品の製造打切り後、5年間保有しています。性能部品とは、その製品の機能を維持するために必要な部品です。

●修理を依頼される時

●保証期間中は

ご購入の販売店まで、品名、品番、ご購入日、故障の状況(できるだけ具体的に)、ご住所、お名前、お電話番号をご連絡ください。

保証の規定に従って修理させていただきます。

●保証期間を過ぎているときは

ご購入の販売店にご相談ください。

修理によって機能が維持できる場合は、ご希望により有料修理させていただきます。

■ ご使用になる前に ■

平坦でない床面（たたみ・カーペット・クッション性のあるフローリング材など）でベッドをご使用になる場合、本製品とベッドフレームが干渉する可能性があります。その際には「脚座ゴムシート」、「延長脚座」などでベッドの高さを上げてからお使いください。

■ 愛情点検表 ■

サイドテーブル安全チェックシート		※チェック欄が足りない場合はコピーしてお使いください。					
安全点検項目		点検結果（該当には○）					処理手順
		日付					
	愛情点検 天板が割れている						○印があるときは、危険な状態になっていますので、使用を中止しお買い上げの販売店にご相談ください。
	キャスターが破損している						
	脚部や支柱部が変形している						
	高さ調整レバーが破損している						
	天板の高さ調整時に天板の下降速度が速くなっている						○印があるときは、お買い上げの販売店にご相談ください。
	動作時に異常な音がる						

1、本体への表示方法

経年劣化により危害が発生するおそれがあることを注意喚起するために、製造年月日を本体に表示しています。（天板裏のラベルに記載。）

2、想定安全使用期間とは

一般家庭にて使用いただく電動ケアベッド用サイドテーブルにおいて、標準的な条件のもとで、適正な取扱いで使用し、適正な管理維持が行われた場合に、安全上支障なく使用できる期間として、想定される期間です。

※一般家庭以外（病院、施設など、不特定多数の方が使用される場所）に設置された場合は使用条件により、想定安全期間よりも早い時期に劣化するおそれがあります。

3、経年劣化とは

長期間にわたる使用や処置に伴い生じる劣化をいいます。

【想定安全使用期間】 5年（一般家庭にて使用いただく場合） 想定安全使用を超えてお使いいただいた場合は、経年劣化によるケガなどの事故に至るおそれがあります。

お客様ご相談窓口のご案内

修理・お手入れ・お取扱い・工事などのご相談は、まずお買い求めの販売店・工事店へお申し付けください。

【ご相談窓口における個人情報のお取り扱い】

パナソニック株式会社およびグループ関係会社は、お客様の個人情報をご相談対応や修理対応などに利用させていただき、ご相談内容は録音させていただきます。また、折り返し電話をさせていただくための発信番号を通知いただいております。

なお、個人情報を適切に管理し、修理業務などを委託する場合や正当な理由がある場合を除き、第三者に開示・提供いたしません。

個人情報に関するお問い合わせは、ご相談いただきました窓口にご連絡ください。

商品・お取扱いなどのご相談は

パナソニック エイジフリー株式会社

フリーダイヤル



0120-365887

●受付時間 9:00～12:00（土、日、祝日休み）
13:00～17:00

<https://sumai.panasonic.jp/agefree/products>

パナソニック エイジフリー株式会社

〒571-8686 大阪府門真市大字門真1048番地

©Panasonic AGE-FREE Co.,Ltd. 2015-2021