

取扱説明書

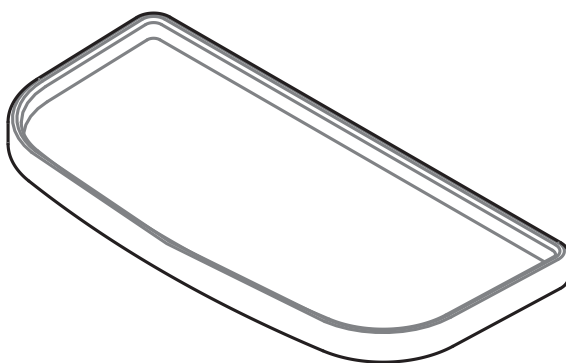
保管用

よくお読みください

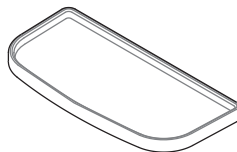
電動ケアベッド用 脚座ゴムシート

■ 絨毯や畳の上で、ベッドをご利用いただく場合に使用します。

品番 PN-S105038



梱包内容



- 脚座ゴムシート
4枚

ご使用になる前に必ずお読みください。

このたびは、電動ケアベッド用脚座ゴムシートをお買い上げいただき、まことにありがとうございます。

- 取扱説明書をよくお読みのうえ、正しく安全にお使いください。
- ご使用前に「安全上のご注意」(2 ページ) を必ずお読みください。

■ 安全上のご注意 ■

必ずお守りください

人への危害、財産の損害を防止するため、必ずお守りいただくことを説明しています。

■誤った使い方をしたときに生じる危害や損害の程度を区分して、説明しています。



警告

「死亡や重症などを負うおそれがある内容」です。



注意

「軽症を負うことや、財産の損害が発生するおそれがある内容」です。

■お守りいただく内容を次の図記号で説明しています。（次は図記号の例です）



してはいけない内容です。



実行しなければならない内容です。



警告



禁止

■火気に近づけない。

変形・変質・発火するおそれがあります。



禁止

■お客様による

修理・分解・改造はしない。

おもわぬ事故やけがの原因となります。



禁止

■弊社指定の適合品以外で使用しない。

おもわぬ事故やけがの原因となります。



必ず守る

■脚座ゴムシートを取り付ける際は、

ゴムシートの表面・裏面を拭く。

ベッドが滑ることにより、おもわぬ事故や

けがの原因となります。



必ず守る

■脚座と床の間に、

指をはさまないように注意する。

守らないと、けがの原因となります。



必ず守る

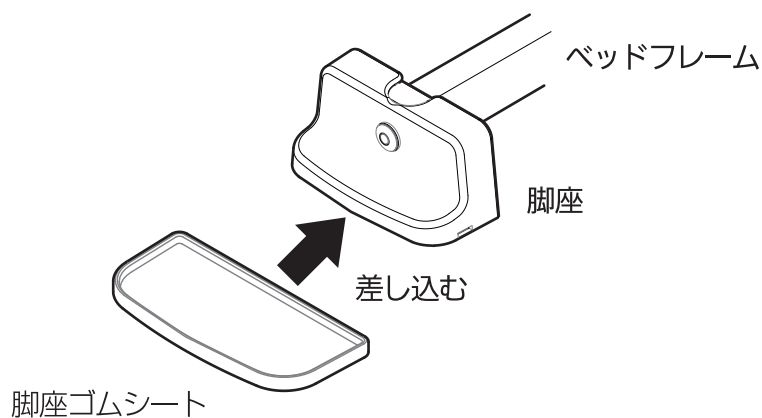
■脚座ゴムシートが正しく

取り付けられていることを確認する。

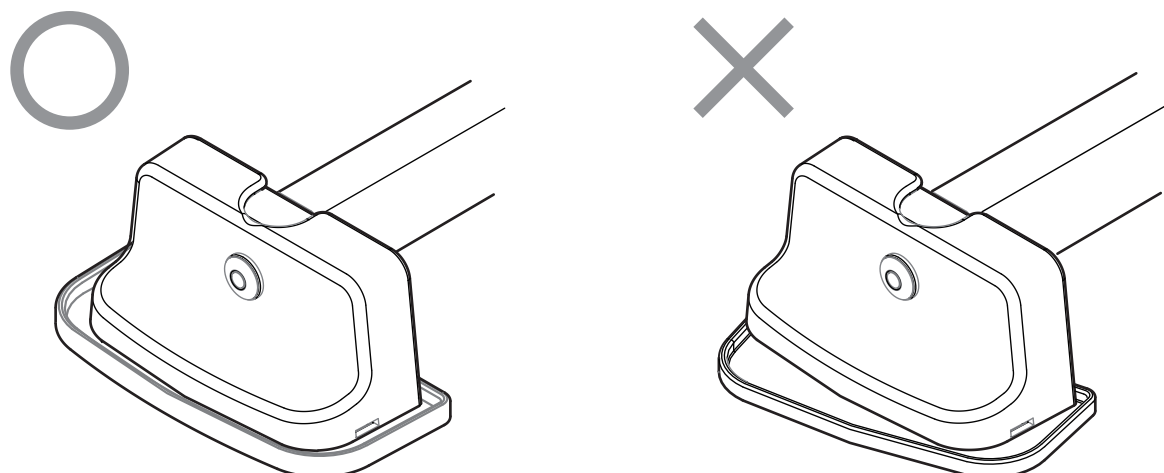
正しく設置できていないと不安定な状態となり、おもわぬ事故やけがの原因となります。

■ 取り付けかた ■

- ① 取り付け前に、中性洗剤を適度にうすめスポンジか柔らかい布に含ませゴムシートの汚れをきれいにふき取る。
- ② ベッドフレームを持ち上げ、脚座ゴムシートを差し込む。



- ③ 脚座ゴムシートが正しく取り付けられていることを確認する。



警告

■ 脚座と床の間に、指をはさまないように注意する。

守らないと、けがの原因となります。

■ 脚座ゴムシートが正しく取り付けられていることを確認する。

正しく設置できていないと不安定な状態となり、おもわぬ事故やけがの原因となります。

■ 仕様 ■

製品名	脚座ゴムシート
製品番号	PN-S105038
製品質量	1枚あたり約30g
サイズ	約14×7×0.8cm
材質	熱可塑性エラストマー

■ お手入れ方法 ■

- 中性洗剤のうすめ液をスポンジかやわらかい布にふくませて洗った後、洗剤が残らないよう水洗いし、乾いた布で水分をふきとってください。



■タワシや磨き粉、研磨剤入りのスポンジ等、あるいは塩素系洗剤、酸・アルカリ性洗剤、シンナー、クレゾール等は使用しない。
プラスチックが劣化または破損し、ケガをするおそれがあります。



パナソニック エイジフリーライフテック株式会社

本社 〒571-8686 大阪府門真市大字門真1048 代表 TEL06(6908)8122

©Panasonic AGE-FREE Life Tech Co.,Ltd.2012

PN-S105038
A0115-1