



## 電動介護用ベッド オーバーテーブル

### 取扱説明書

お買い上げいただき、まことにありがとうございます。

- この取扱説明書をよくお読みのうえ、正しくお使いください。  
特に「安全上のご注意」は、ご使用前に必ずお読みいただき、安全にお使いください。
- お読みになったあとは、大切に保管し、必要なときにお読みください。

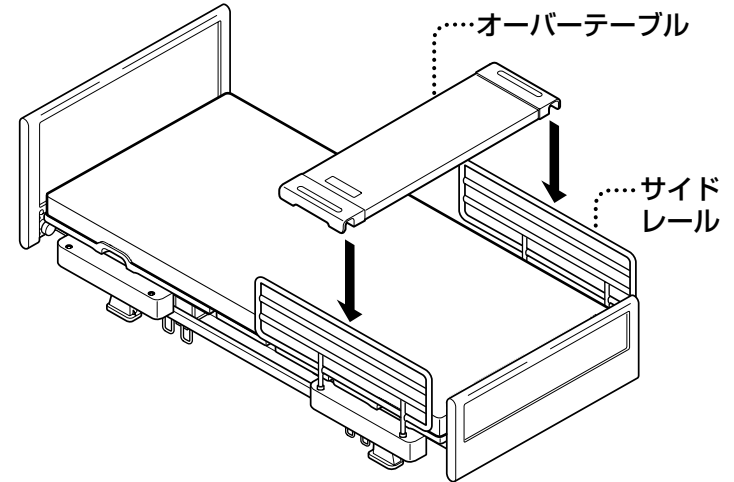
VA1316039

### 安全上のご注意 **必ずお守りください**

<b>警告</b>	<ul style="list-style-type: none"> <li>●重量物（15kg以上）をのせない。</li> <li>●オーバーテーブルに座ったり乗ったりしない。</li> <li>●テーブル以外の用途で使わない。 以上のことを守らないと、事故・けがの原因となります。</li> <li>●熱いお湯などをこぼさない。 やけどの原因となります。</li> </ul>
<b>注意</b>	<ul style="list-style-type: none"> <li>●弊社のサイドレールのみに取り付ける。</li> <li>●ボトムの角度を調節するとき、身体が当たらないように注意する。 以上のことを守らないと、事故・けがの原因となります。</li> <li>●サイドレールの中央に取り付ける。 中央に取り付けないと、オーバーテーブルが傾いて事故の原因となります。</li> </ul>

### 使いかた

- サイドレールの中央に取り付けてください。



- 耐荷重15kg
- 熱湯などの熱いものを置かないでください。  
テーブル面が変形するおそれがあります。
- オーバーテーブルをフットボードに掛けることはできません。

### お手入れのしかた

※つねに清潔に保つように清掃してください。

- 1 中性洗剤を適度にうすめスポンジか柔らかい布に含ませ、汚れをきれいにふき取る。
- 2 乾いた布でからぶきする。