

保管用

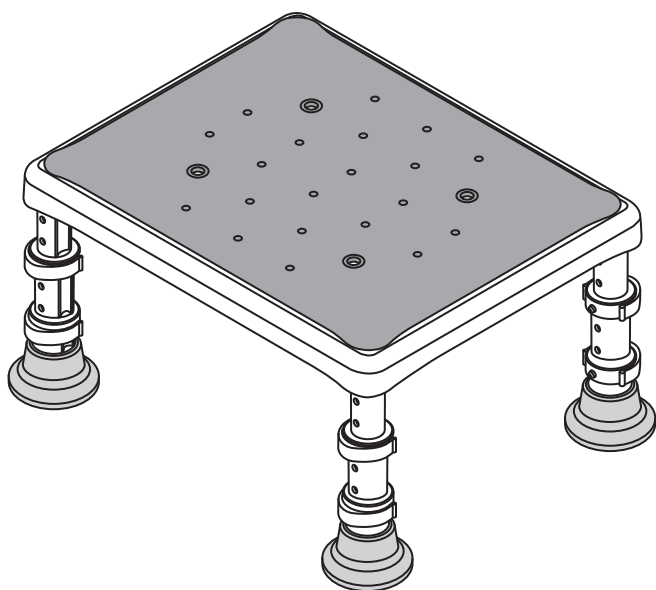
保証書付き

介護保険  
購入対象  
品目

## 取扱説明書

### 浴槽台[ユクリア] 軽量タイプ

<input type="checkbox"/> コンパクト1220	品番 PN-L11720
<input type="checkbox"/> コンパクト1826	品番 PN-L11726
<input type="checkbox"/> レギュラー1220	品番 PN-L11820
<input type="checkbox"/> レギュラー1826	品番 PN-L11826



#### もくじ

●安全上のご注意	..... 2~4
●各部の名称	..... 4
●商品寸法図	..... 5
●ご使用になる前に	..... 5
●座面の高さ調整方法	..... 6・7
●ご使用方法	..... 8
●お手入れ方法	..... 9
●仕様	..... 10
●愛情点検表	..... 11
●保証とアフターサービス	..... 12
●お客様ご相談窓口のご案内	..... 14
●保証書	... 15・16

**ご使用になる前に必ずお読みください。**

最大使用者体重:100kg

このたびは、浴槽台[ユクリア]軽量タイプをお買い上げいただき、まことにありがとうございます。

- 取扱説明書をよくお読みのうえ、正しく安全にお使いください。
- ご使用前に「安全上のご注意」(2~4ページ)を必ずお読みください。
- 保証書は「お買い上げ日・販売店名」などの記入を確かめ、取扱説明書とともに大切に保管してください。

# ■ 安全上のご注意 ■

必ずお守りください。

人への危害、財産の損害を防止するため、必ずお守りいただくことを説明しています。

■ 誤った施工をしたときに生じる危害や損害の程度を区分して、説明しています。





 <b>警告</b> 「死亡や重傷などを負うおそれがある内容」です。	 <b>注意</b> 「傷害を負うことや、財産の損害が発生するおそれがある内容」です。
---	--

■ お守りいただく内容を次の図記号で説明しています。(次は図記号の例です)

 してはいけない内容です。	 実行しなければならない内容です。
--	--

 <b>警告</b>	
 <b>禁止</b> <b>■ 座面の上に飛び乗らない</b> 転倒しケガをするおそれがあります。	 <b>禁止</b> <b>■ 人が座っている状態で本体を移動させたり引きずったりしない</b> 転倒してケガをするおそれがあります。
 <b>禁止</b> <b>■ 移動させる際は、湯かき棒等でひっかけて持ち上げない</b> 天板面がはずれたり、落ちたりしてケガをするおそれがあります。	 <b>禁止</b> <b>■ 横方向に強い力をかけない</b> 転倒してケガをするおそれがあります。
 <b>禁止</b> <b>■ マットや、すのこ等の上では、使用しない</b> 不安定な場所に置くと、転倒したり、破損するおそれがあります。	 <b>禁止</b> <b>■ 天板を外した状態で使用しない</b> 本体が正常にはたらかず、破損またはケガをするおそれがあります。
 <b>禁止</b> <b>■ 故意にゆすらない</b> 転倒してケガをするおそれがあります。	 <b>禁止</b> <b>■ 体重が100kgを超える方は使用しない</b> 本体が破損しケガをするおそれがあります。
 <b>禁止</b> <b>■ 浴室内で使用する浴槽台以外の用途で使用しない</b> 子供の遊び道具や荷物置き等として使用すると破損やケガのおそれがあります。	 <b>禁止</b> <b>■ 座面の上に飛び乗らない 中央以外に座らない</b> 座面のフチに座るなど座面の中央以外に座ると、本体が破損したり転倒してケガをするおそれがあります。
 <b>禁止</b> <b>■ 浴室以外で使用しない</b> 転倒してケガをするおそれがあります。	 <b>禁止</b> <b>■ 2人以上同時に座らない</b> 転倒してケガをするおそれがあります。
 <b>禁止</b> <b>■ 商品梱包用ポリ袋やシートをかぶらない</b> 窒息するおそれがあります。	 <b>禁止</b> <b>■ 座面の水抜き穴に手指や足指を入れない</b> 指が抜けなくなりケガの原因になります。
 <b>分解禁止</b> <b>■ 分解したり、修理、改造は絶対にしない。部品の代用品は使用しない。</b> 本体が正常にはたらかず破損やケガのおそれがあります。修理はお買い上げの販売店にご相談ください。	
 <b>必ず守る</b> <b>■ 踏み台として使用する際は必ず天板の中央に足をおく</b> 天板の端に足をおくと不安定になり転倒するおそれがあります。	 <b>必ず守る</b> <b>■ 平らで安定した場所に置いて使用する</b> 不安定な場所に置くと、転倒したり、破損するおそれがあります。
 <b>必ず守る</b> <b>■ 高さ調整脚は必ず同じ高さで固定する</b> 高さ調整ピンの固定位置を揃えないと、不安定になり転倒したり、破損するおそれがあります。	
 <b>必ず守る</b> <b>■ 高さ調整ピンは、高さ調整脚に確実に装着し、装着後、高さ調整ピンのピンが取付け穴から飛び出していることを確認する。</b> きちんと取り付けられていないと、ご使用中に高さ調整脚がはずれ転倒してケガをするおそれがあります。	









**警告**

 <b>必ず守る</b>	<p>■浴槽内で使用する場合は、脚ゴム4箇所がしっかり設置していることを確認してから使用する</p> <p>不安定な状態で使用すると転倒したり、破損するおそれがあります。</p>	 <b>必ず守る</b>	<p>■吸盤がつかなくなったり、脚ゴムにヒビ割れが発生した場合は、使用を中止する</p> <p>脚ゴムが劣化していますので、滑ったり、転倒するおそれがあります。ただちにお買い上げの販売店にご相談ください。</p>
 <b>必ず守る</b>	<p>■ご使用前、ご使用後は床や浴槽台についた石鹸やシャンプーを洗い流す</p> <p>石鹸やシャンプーなどがついてるとすべりやすく、転倒してケガをするおそれがあります。</p>	 <b>必ず守る</b>	<p>■浴槽と商品のすき間に注意する</p> <p>浴槽内で使用する際は、浴槽と本体のすき間に足が入らないよう十分注意してご使用ください。</p>

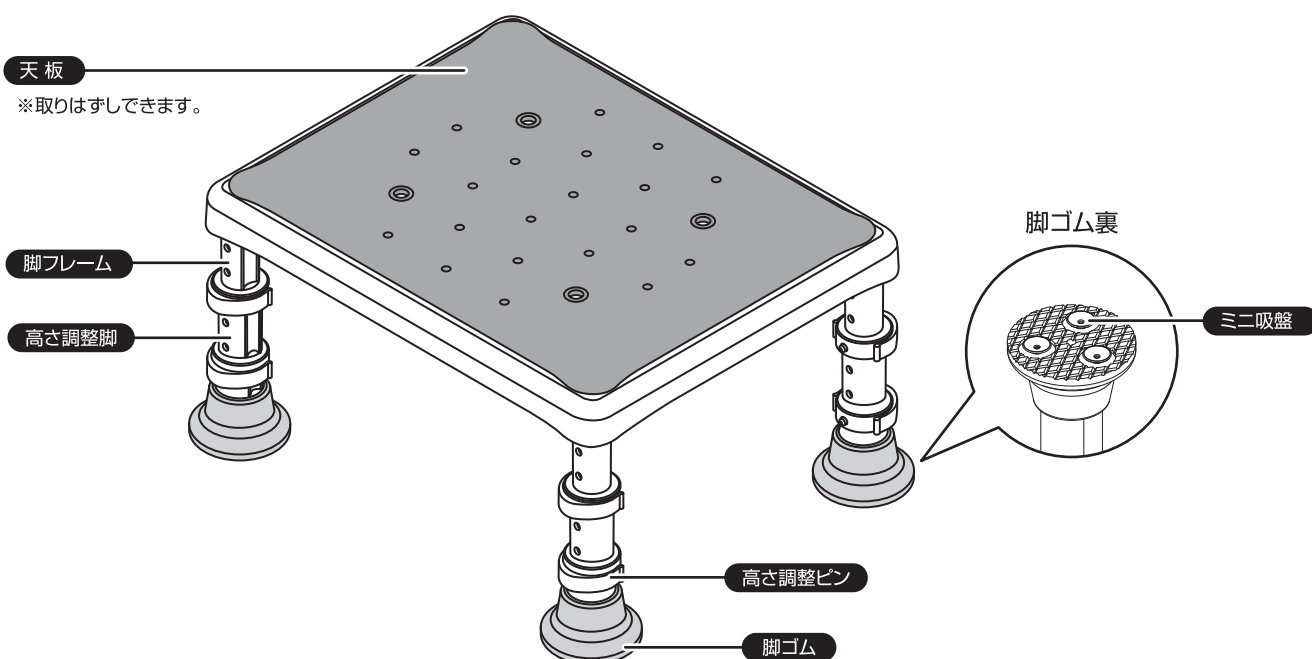
**注意**

 <b>禁止</b>	<p>■屋外に放置したり直射日光に当てたりしない</p> <p>色あせや、本体が破損し、ケガをするおそれがあります。</p>	 <b>禁止</b>	<p>■塩素系薬剤をかけたの殺菌・消毒および、温泉水や入浴剤を使用しない</p> <p>腐食の原因になりパイプが破損しケガをするおそれがあります。</p>
 <b>禁止</b>	<p>■沸き出し口の近くや高温となる場所で使用しない</p> <p>本体が破損したりやけどの原因となります。</p>	 <b>禁止</b>	<p>■火気に近づけない</p> <p>火災や変形の原因となります。</p>
 <b>禁止</b>	<p>■サウナで使用しない</p> <p>本体が破損したりやけどの原因となります。</p>	 <b>禁止</b>	<p>■熱湯(60度以上)をかけない</p> <p>本体が破損しケガをするおそれがあります。</p>
 <b>禁止</b>	<p>■タワシや磨き粉、研磨剤入りのスポンジ等、あるいは塩素系洗剤、酸・アルカリ性洗剤、シンナー、クレゾール等は使用しない</p> <p>プラスチックが劣化または破損しケガをするおそれがあります。</p>		
 <b>禁止</b>	<p>■毛染め液を使用しない</p> <p>本体が劣化し、破損するおそれがあります。</p>	 <b>禁止</b>	<p>■浴槽内に商品を沈めた状態でジェットバスやジャグジーを使用しない</p> <p>本体が動き、不安定な状態となり転倒しケガをするおそれがあります。</p>
 <b>禁止</b>	<p>■本体の保管時は浴槽壁にひっかけて保管しない</p> <p>本体が落下し、ケガをするおそれがあります。</p>	 <b>禁止</b>	<p>■本体が浴室にある状態で、浴室乾燥機を使用しない</p> <p>本体が劣化し、破損するおそれがあります。</p>
 <b>禁止</b>	<p>■木質浴槽などめりなどが発生する浴槽では使用しない</p> <p>本体が滑り、転倒するおそれがあります。</p>	 <b>禁止</b>	<p>■天板のみを持って商品を持ち上げない</p> <p>本体が落下し、ケガをするおそれがあります。</p>

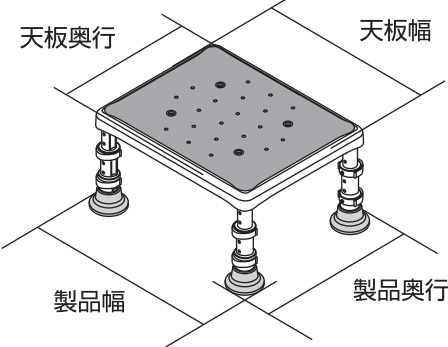
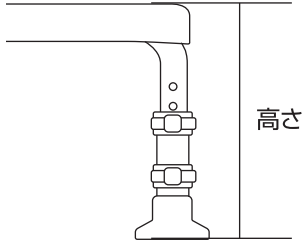
## ⚠ 注意

 <b>必ず守る</b>	<b>■追い焚き付き給湯器や直焚き浴槽、お湯が循環している浴槽(24時間風呂)で使用する場合は入浴時のみ設置し使用後は浴槽から取り出す</b> プラスチックが変形し転倒やケガの原因となります。	
 <b>必ず守る</b>	<b>■定期的にネジのゆるみなど各部に異常がないか点検する</b> 本体が正常にはたらかず、破損またはケガをするおそれがあります。	 <b>必ず守る</b>
 <b>必ず守る</b>	<b>■脚ゴムが確実に取り付けられていることを確認する</b> 脚ゴムが外れていると、滑りやすく転倒してケガをするおそれがあります。また、浴室の床にキズがつく原因になります。	 <b>必ず守る</b>
 <b>必ず守る</b>	<b>■商品を浴槽内から取り出すときは、必ず浴槽内の水を抜いた状態で取り出す</b> 本体取り出しの際に、転倒しおぼれるおそれがあります。	
 <b>必ず守る</b>	<b>■中性洗剤のうすめ液をスポンジかやわらかい布にふくませて洗った後洗剤が残らないように水洗いし、乾いた布で水分をふき取る</b> 洗剤がついているとすべりやすく、転倒しケガをするおそれがあります。	
 <b>必ず守る</b>	<b>■定期的に浴槽台を設置している浴槽や洗い場を清掃する。</b> 脚ゴムの位置に汚れが蓄積して滑りやすくなったり汚れが取れにくくなるおそれがあります。	

## ■ 各部の名称 ■



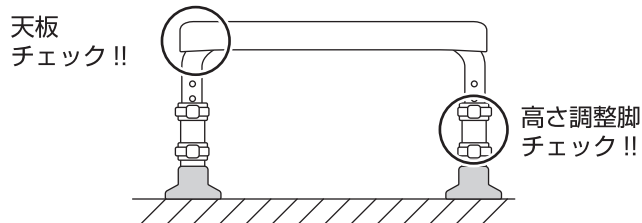
# 商品寸法図

幅・奥行						高さ					
											
		製品幅	製品奥行	天板幅	天板奥行	高さ					調整段階数
コンパクト	1220	32.5cm	26.5cm	30cm	24cm	12cm	14cm	16cm	18cm	20cm	5段階
	1826					18cm	20cm	22cm	24cm	26cm	
レギュラー	1220	40cm	32.5cm	37.5cm	30cm	12cm	14cm	16cm	18cm	20cm	5段階
	1826					18cm	20cm	22cm	24cm	26cm	

# ご使用になる前に

## 天板、高さ調整脚の確認

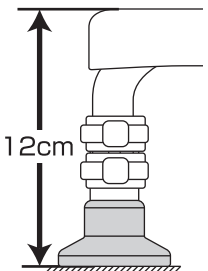
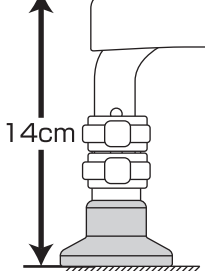
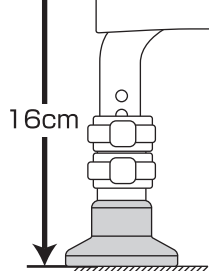
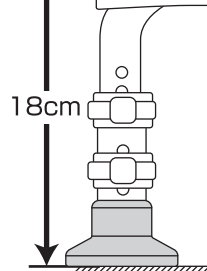
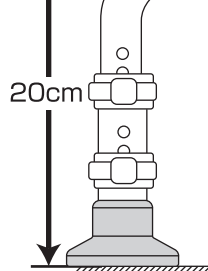
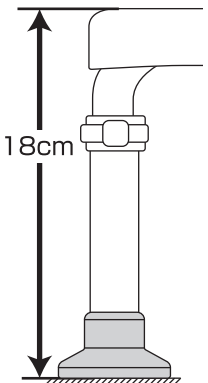
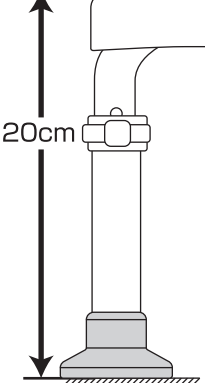
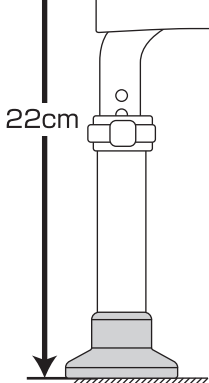
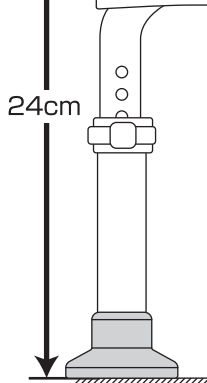
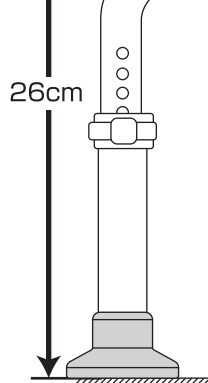
- ご使用になる前に、天板と脚フレーム、高さ調整脚がしっかり取り付けられていることをご確認ください。



# ■ 座面の高さ調整方法 ■

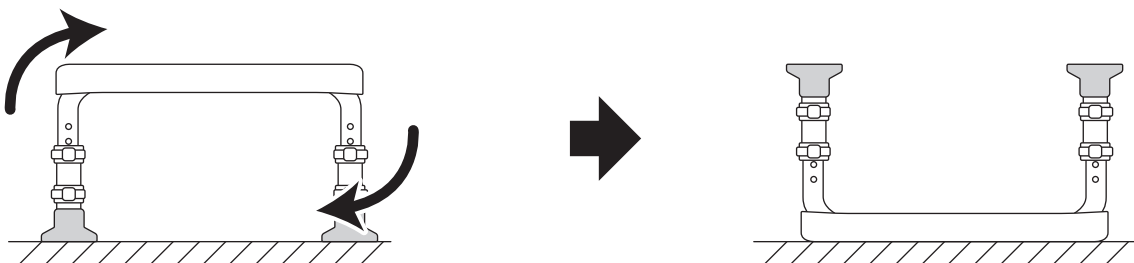
## 1 座面の高さ調整幅

- 本製品は2種類の高さ調整脚を上下にスライドさせて、それぞれを高さ調整ピンで固定することにより座面高さを調整できます。  
調整方法はP6・P7の **2 高さ調整脚の調整** をご参照ください。

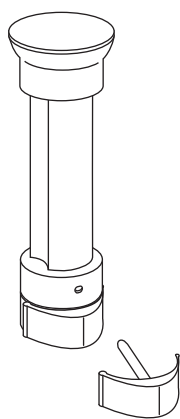
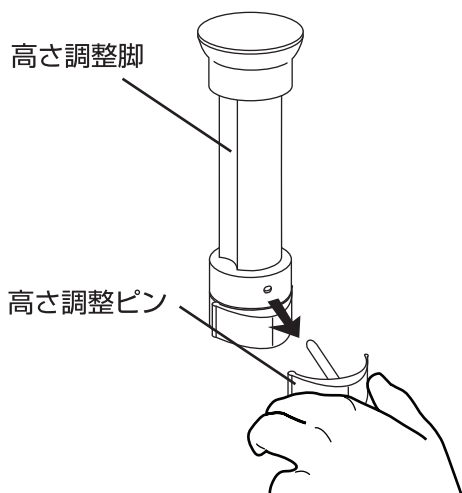
製品名	座面高さ				
	12cm	14cm	16cm	18cm	20cm
コンパクト1220 レギュラー1220	出荷時 	高さ調整脚 (小・上段)を一段階調整 	高さ調整脚 (小・上段)を二段階調整 	高さ調整脚 (小・上段)を二段階調整 (大・下段)を一段階調整 	高さ調整脚 (小・上段)を二段階調整 (大・下段)を二段階調整 
コンパクト1826 レギュラー1826					

## 2 高さ調整脚の調整

- 製品の天地を返し、座面を下にして作業すると調整しやすくなります。

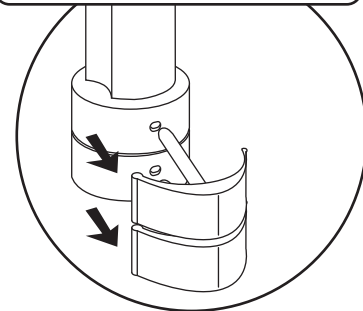


- ① 高さ調整ピンをはずす**  
高さ調整ピンをはずし高さ調整脚の固定を解除します。

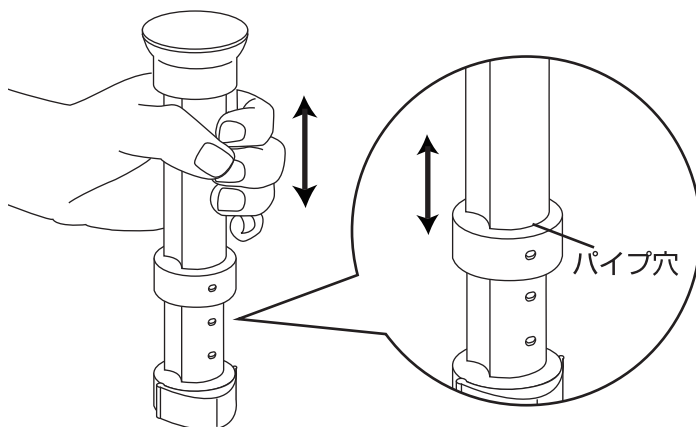
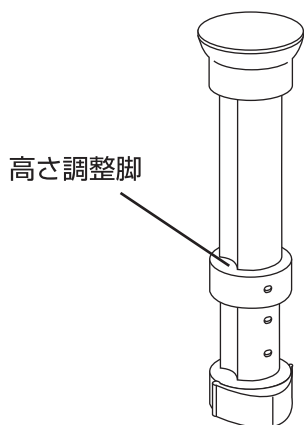


**高さ調整脚(小・上段)の調整**

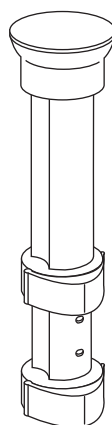
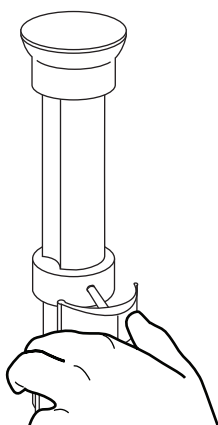
図の下側の調整脚を調整する際は、高さ調整ピンを2つとも、はずしてください。



- ② 高さを調整する**  
高さ調整脚を上下にスライドさせ、固定レバーを固定する目的の位置とパイプ穴が重なるように高さを合わせます。

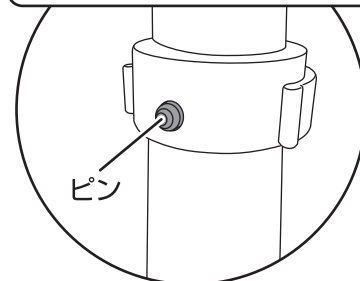


- ③ 高さ調整ピンを固定する**  
パイプ穴に高さ調整ピンを確実に差し込み、高さ調整脚を固定します。



**高さ調整ピン固定の確認**

図のように高さ調整脚から、高さ調整ピンのピンが取り付け穴から飛び出している事を確認する。



**警告**



必ず守る

**■高さ調整脚は必ず同じ高さで固定する**

高さ調整ピンの固定位置を揃えないと、不安定になり転倒したり、破損するおそれがあります。



必ず守る

**■高さ調整ピンは、高さ調整脚に確実に装着し、装着後、高さ調整ピンのピンが取り付け穴から飛び出していることを確認する**

ご使用中に高さ調整脚がはずれ転倒してケガをするおそれがあります。

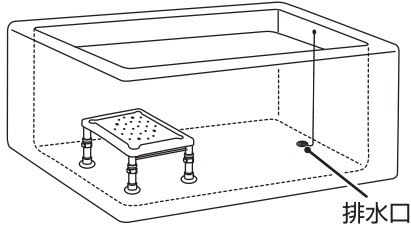


# ■ ご使用方法 ■

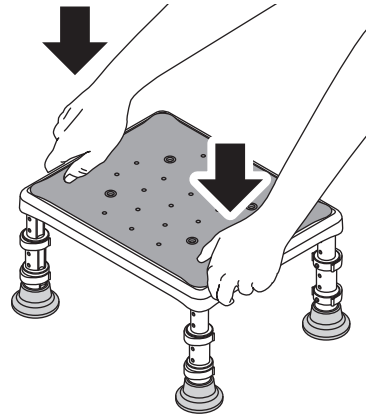
必ず浴槽台が安定していることを確認してからご使用ください。

## 1 設置する位置を決める

①浴槽の排水口の上に脚ゴムが乗らないように設置してください。



②使用前に浴槽台を上から押し付けミニ吸盤を浴槽底に密着させてください。  
※浴槽の材質によっては、つかないことがあります。



③ミニ吸盤が浴槽底についていることを手で一度下に押さえて確認してください。



注意

■沸き出し口、給湯口、給水口、蛇口の近くで使用しない。

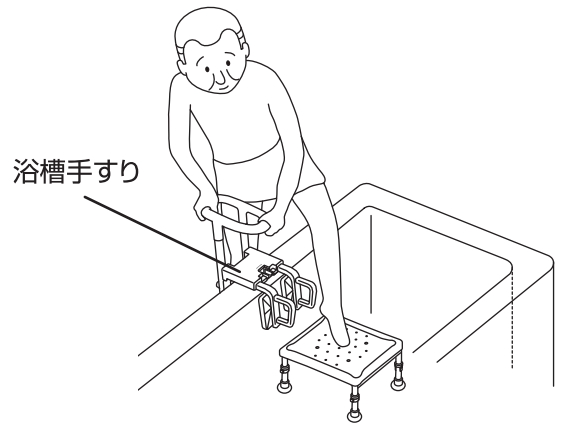
変形や破損、やけどの原因となるおそれがあります。

■排水口の近くに設置する場合は、止水栓の鎖に注意する。

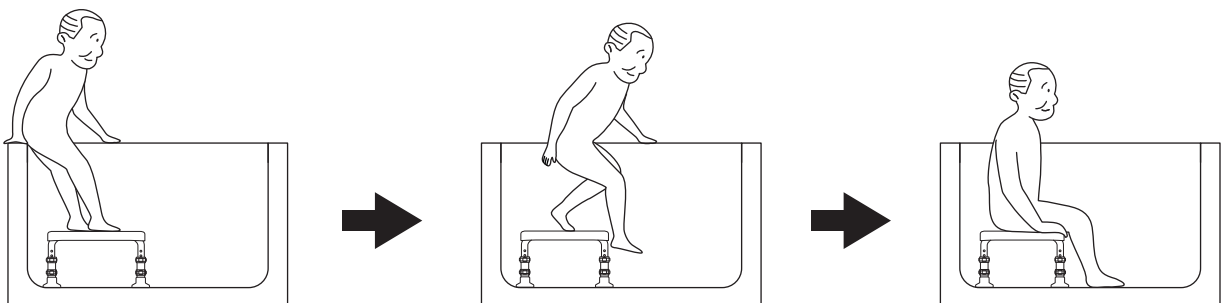
本体がガタつき転倒しケガをするおそれがあります。

## 2 浴槽に入る

①体の安定を保つために、浴槽のフチや浴槽手すりなどをしっかり握りながら片足ずつゆっくりと浴槽台の中央部に足を移してください。



②片足ずつ体を安定させながら、足を浴槽内に移してください。



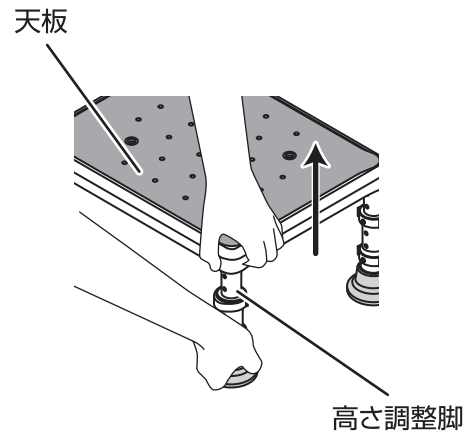


# ■ お手入れ方法 ■

- 天板、高さ調整脚は、取りはずして洗うことができます。
- 中性洗剤のうすめ液をスポンジかやわらかい布にふくませて洗った後洗剤が残らないよう水洗いし、乾いた布で水分をふきとってください。
- 市販の中性洗剤をご利用の際には使用上の注意をご確認ください。

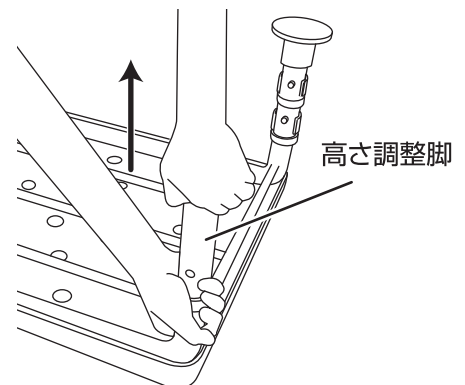
## 1 天板をはずす

- 高さ調整脚をしっかりと固定して、天板に力を入れて引き上げます。
- ※天板が取りはずしにくい場合はお湯につけると取りはずしやすくなります。
- ※取り付けの際は天板がしっかりと取り付けられていることをご確認ください。



## 2 高さ調整脚をはずす

- 高さ調整ピンを取りはずし、高さ調整脚を引き抜いてください。  
P6 **■ 座面の高さ調整方法 ■** をご参照ください。



注意

- 熱湯(60度以上)をかけない。**  
本体が破損し、ケガをするおそれがあります。
- 屋外に放置したり直射日光に当てたりしない。**  
色あせや、本体が破損し、ケガをするおそれがあります。
- 天板、高さ調整脚、高さ調整ピンがしっかりと取り付けられていることを確認する。**  
取り付けできていない状態で使用すると、身体がすべったりケガをするおそれがあります。
- タワシや磨き粉、研磨剤入りのスポンジ等、あるいは塩素系洗剤、酸・アルカリ性洗剤、シンナー、クレゾール等は使用しない。**  
プラスチックが劣化または破損し、ケガをするおそれがあります。



# 仕様

製品名	浴槽台[ユクリア] 軽量タイプ コンパクト 1220	浴槽台[ユクリア] 軽量タイプ コンパクト 1826	浴槽台[ユクリア] 軽量タイプ レギュラー 1220	浴槽台[ユクリア] 軽量タイプ レギュラー 1826	
製品番	PN-L11720	PN-L11726	PN-L11820	PN-L11826	
色	A:ブルー D:オレンジ BR:モカブラウン				
サイズ	製品寸法	幅32.5×奥行26.5cm		幅40×奥行32.5cm	
	高さ	12,14,16,18,20cm (5段階調整)	18,20,22,24,26cm (5段階調整)	12,14,16,18,20cm (5段階調整)	18,20,22,24,26cm (5段階調整)
	天板サイズ	幅30×奥行24cm		幅37.5×奥行30cm	
材質	天板	ポリプロピレン(硬質部)、スチレン系エラストマー(軟質部)			
	フレーム	アルミニウム			
	高さ調整ピン	ポリプロピレン、ステンレス鋼			
	脚ゴム	エチレンプロピレンゴム			
製品重量	2.0kg	2.1kg	2.4kg	2.5kg	

## 防カビ加工について

本製品は、天板部と脚ゴムに防カビ加工を施しています。  
防カビ加工製品とは、防カビ加工されていない製品の表面と比較し、特定のカビの育成が基準より抑えられていることが確認されている製品です。  
防カビ性の試験はJISに準拠し、抗菌製品技術協議会(SIAA)の試験方法の結果に基づいて判定されます。

### ■防カビ加工についての情報

- 防カビ加工部位 : 天板部  
脚ゴム
- 防カビ加工方法 : 練り込み



### ⚠ 注意事項

- 防カビ試験は、SIAA指定法にて実施しています。
- 防カビ加工は、カビを死滅させるものではありません。
- 使用条件によってはカビが発生する場合があります。
- SIAAの安全基準に適合しています。

## 廃棄上のご注意

廃棄するときにはできるだけ素材別に分解し  
地域の分別のルールに従い廃棄してください。

# ■ 愛情点検表 ■

浴槽台[ユクリア] 安全チェックシート		※チェック欄が足りない場合はコピーしてお使いください。											
安全点検項目		点検結果（該当には○）										処理手順	
		日付											
<b>愛情点検</b> 	ガタツキやゆるみなどがある												○印があるときは、危険な状態になっていますので、使用を中止しお買い上げの販売店にご相談ください。
	購入後5年以上経過している												
	フレームにひび割れ、変形、腐食がある												
	変色がある												
	吸盤がつかない、または脚ゴムにひび割れがある												

上記の点検項目以外でも不具合があれば、販売店などの専門家にご相談ください。

## ●製品の長期使用について

### 1. 本体への表示内容

経年劣化により危害の発生が高まるおそれがあることを注意喚起するために、製造年月日を本体に表示しております。

### 2. 想定安全使用期間とは

一般家庭用にてご使用いただく浴槽台[ユクリア]において、標準的な条件の下で、適正な取り扱いで使用し、適正な維持管理が行われた場合に、安全上支障なく使用できる期間として、想定される期間です。無償保証期間とは異なります。

※一般家庭以外(病院、施設など、不特定多数の方が使用される場所)に設置された場合は、使用条件により、想定安全期間よりも早い時期に劣化するおそれがあります。

### 3. 経年劣化とは

長期間にわたる使用や処置に伴い生じる劣化をいいます。

**【想定安全使用期間】** 5年(一般家庭にて使用いただく場合)

想定安全使用期間を超えてお使いいただいた場合は、経年劣化による怪我などの事故に至るおそれがあります。

# ■ 保証とアフターサービス ■

## ●保証書について

保証書はこの取扱説明書についておりますので、必ず「販売店名、購入日」などの記入をお確かめになり、保証内容などをよくお読みいただき、大切に保管してください。

保証期間はご購入日より1年間です。

ただし、一般家庭用以外に使用された場合は保証期間内でも有料修理とさせていただきます。

## ●補修用性能部品の保有期間

当社は浴槽台[ユクリア]の補修用性能部品を製造打切り後、5年間保有しています。性能部品とは、その製品の機能を維持するために必要な部品です。

## ●修理を依頼される時

●保証期間中は

ご購入の販売店まで、品名、品番、ご購入日、故障の状況(できるだけ具体的に)、ご住所、お名前、お電話番号をご連絡ください。

保証の規定に従って修理させていただきます。

●保証期間を過ぎているときは

ご購入の販売店にご相談ください。

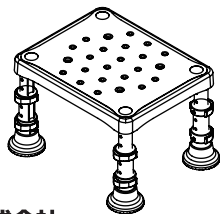
修理によって機能が維持できる場合は、ご希望により有料修理させていただきます。

## 公的介護保険制度購入対象商品

※申請の際にコピー、または切り取ってご使用ください。

### 浴槽台[ユクリア]軽量タイプ コンパクト1220

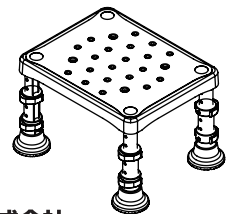
品番:  
PN-L11720A(ブルー)  
PN-L11720D(オレンジ)  
PN-L11720BR(モカブラウン)



パナソニック エイジフリー株式会社

### 浴槽台[ユクリア]軽量タイプ レギュラー1220

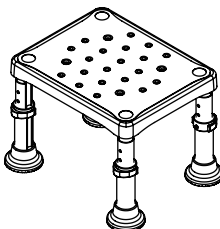
品番:  
PN-L11820A(ブルー)  
PN-L11820D(オレンジ)  
PN-L11820BR(モカブラウン)



パナソニック エイジフリー株式会社

### 浴槽台[ユクリア]軽量タイプ コンパクト1826

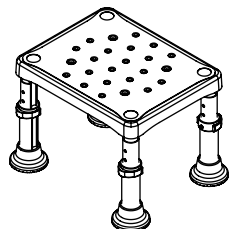
品番:  
PN-L11726A(ブルー)  
PN-L11726D(オレンジ)  
PN-L11726BR(モカブラウン)



パナソニック エイジフリー株式会社

### 浴槽台[ユクリア]軽量タイプ レギュラー1826

品番:  
PN-L11726A(ブルー)  
PN-L11726D(オレンジ)  
PN-L11726BR(モカブラウン)



パナソニック エイジフリー株式会社

# お客様ご相談窓口のご案内

## ご相談窓口における個人情報のお取り扱い

パナソニック株式会社およびその関係会社は、お客様の個人情報やご相談内容をご相談への対応や修理、その確認などのために利用し、その記録を残すことがあります。また、個人情報を適切に管理し、修理業務などを委託する場合や正当な理由がある場合を除き、第三者に提供しません。お問い合わせは、ご相談された窓口にご連絡ください。

修理・お手入れ・お取扱い・工事などのご相談は、  
まずお買い求めの販売店・工事店へお申し付けください。

製品・お取扱いなどのご相談は

**パナソニック エイジフリー株式会社**

**0120-365887**

●受付時間 9:00~12:00 (土、日、祝日休み)  
13:00~17:00

<https://sumai.panasonic.jp/agefree/products>

**パナソニック エイジフリー株式会社**

本社 〒571-8686 大阪府門真市大字門真1048

© Panasonic AGE-FREE Co.,Ltd.2023