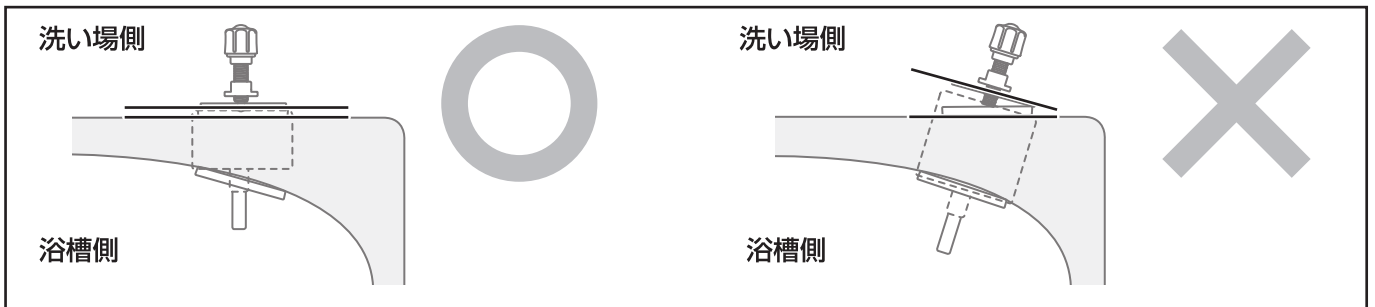


# ■ 設置方法 ■

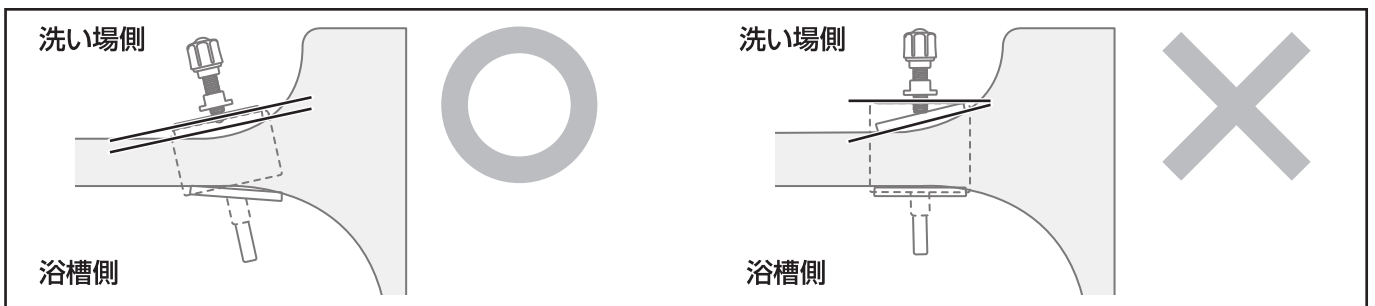
お知らせ

- 取り付ける位置は、使用される方の入浴動作しやすい位置に取り付けてください。判断ができない場合は、お買い上げの販売店へ相談ください。
- 浴槽へ取り付ける際、洗い場側固定プレートと洗い場側の浴槽壁を平行になるように取り付けてください。  
※平行に取り付けないと浴槽からはずれやすくなります。
- 固定力を発揮するために、取付面は乾いた布などで水分を拭き取り、浴槽を乾燥させた状態で設置してください。  
※設置後は水にぬれても問題ありません。

## ■ 洗い場側がフラットな浴槽



## ■ 洗い場側がわん曲している浴槽

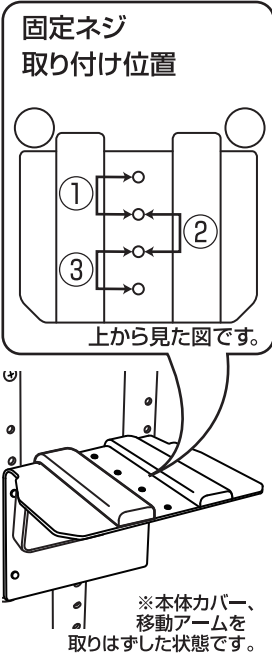
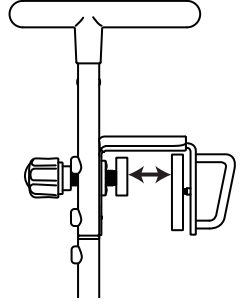
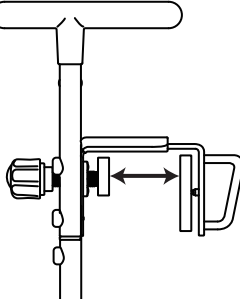
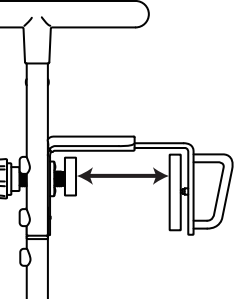


警告

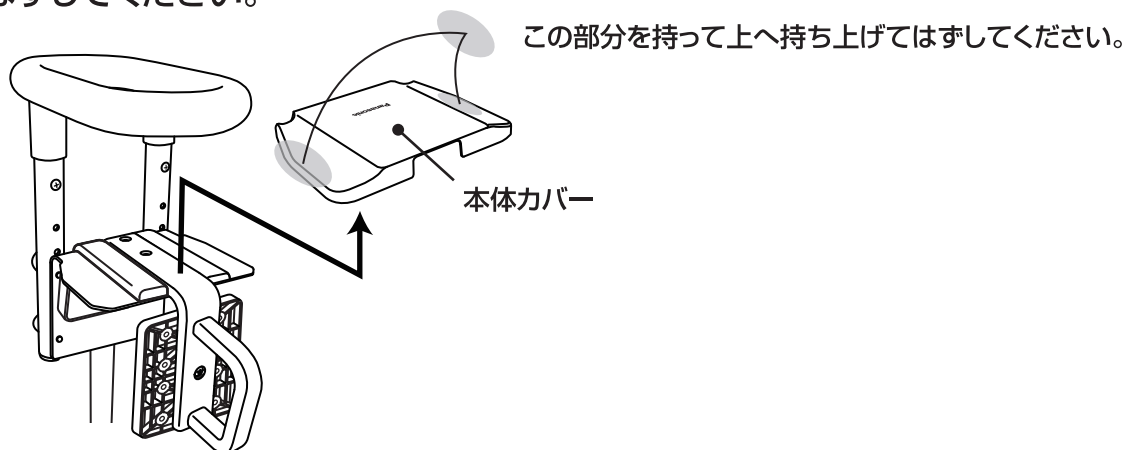
- 定期的に本品の付け直しを行う。  
本品が浴槽からはずれ、転倒やけがの原因となります。

# 1 移動アーム調整

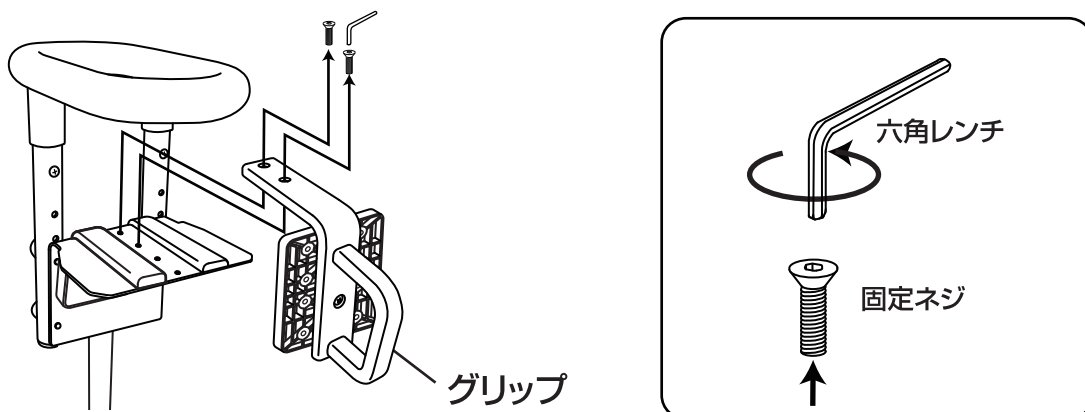
① 浴槽壁の厚みを確認してください。

「浴槽壁の厚み」	① 130: 4.5 ~ 7.6 cm未満 200: 12 ~ 15 cm未満	② 130: 7.6 ~ 10.6 cm未満 200: 15 ~ 18 cm未満	③ 130: 10.6 ~ 13 cm 200: 18 ~ 20 cm
<p>固定ネジ 取り付け位置</p>  <p>※本体カバー、 移動アームを 取りはずした状態です。</p>	 <p>①の位置で移動アームを 固定します。 ※出荷時は、この位置に 調整されています。</p> <p>▼</p> <p>P10 ② 浴槽への取り付け へお進みください。</p>	 <p>②の位置で移動アームを 固定します。</p> <p>▼</p> <p>P9の② へお進みください。</p>	 <p>③の位置で移動アームを 固定します。</p> <p>▼</p> <p>P9の② へお進みください。</p>

② 本体カバーを、はずしてください。

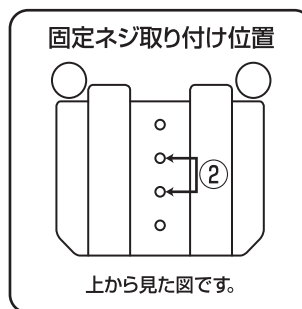
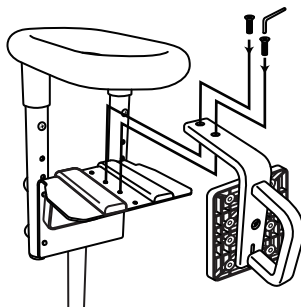


③ 固定ネジを付属の六角レンチで、はずしてください。

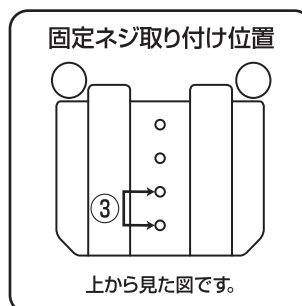
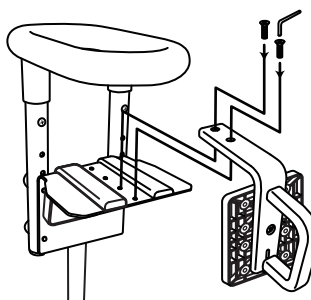


④ P9 ① で確認した位置に移動アームを調整し、固定ネジで締めてください。

② 130 : 7.6 ~ 10.6 cm 未満  
200 : 15 ~ 18 cm 未満



③ 130 : 10.6 ~ 13 cm 未満  
200 : 18 ~ 20 cm 未満



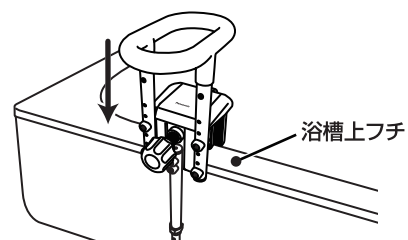
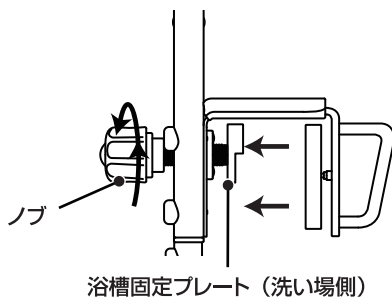
⑤ 本体をカバーに取り付けてください。

## 2 浴槽への取り付け

お知らせ

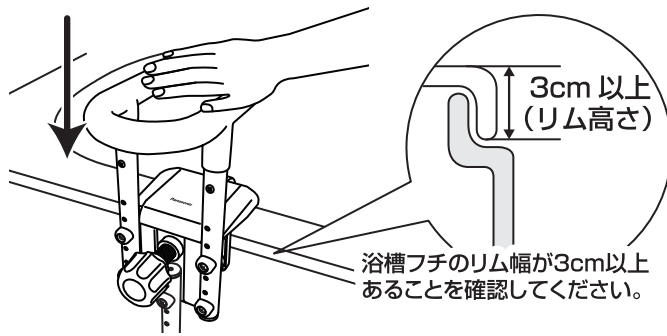
- 浴槽が水量などでたわむような材質の場合には、ひんぱんに以下 ① ~ ⑦ の内容を確認の上、取り付けを行うことをおすすめします。
- お手入れなどではずされますと ① ~ ⑦ は毎回実施する必要があります。

① ノブをゆるめ浴槽フチに本体を乗せてください。

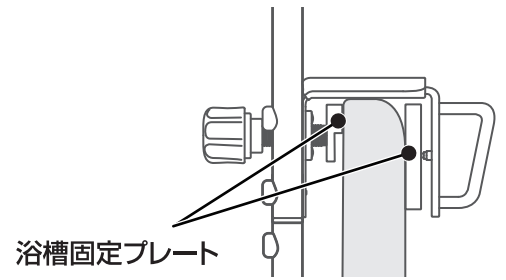


## ② 本体を浴槽上フチにのせてください。

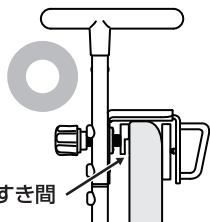
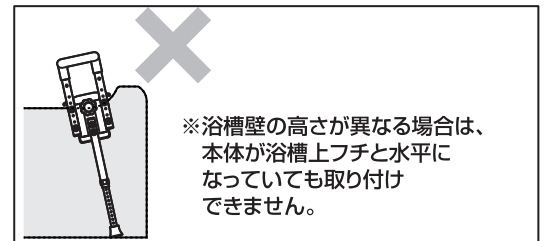
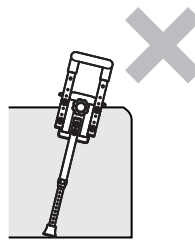
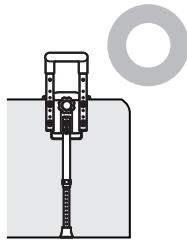
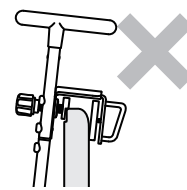
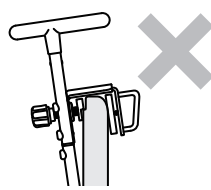
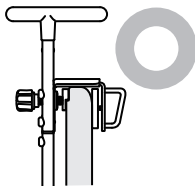
本体と浴槽上フチにすき間ができないように ハンドル部を上から押さえながら ノブを時計回りに締めてください。



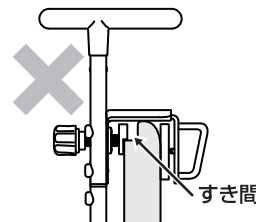
※浴槽固定プレートが浴槽壁にあたっていることを確認してください。



※本体が浴槽上フチと水平になっていることを確認してください。



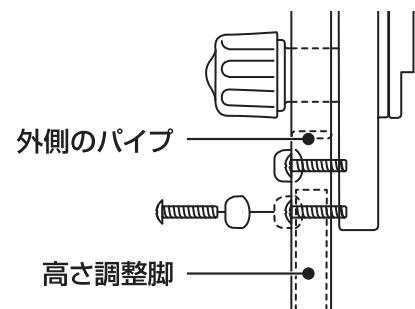
浴槽固定プレート (洗い場側)  
下段と浴槽壁にすき間があっても問題ありません。



浴槽固定プレート (洗い場側)  
上段と浴槽壁にすき間がある場合は取り付けできません。  
※ 厚み調整板等ですき間を埋めて使用しないでください。

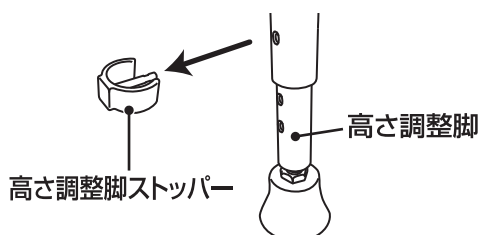
## ③ 浴槽高さが 41cm 未満の場合 脚付きSタイプはこの作業は必要ありません

高さ調整脚と外側のパイプにネジを通して固定します。  
※浴槽高さが 41cm 以上の場合は ④ へお進みください。



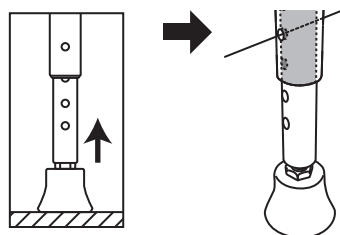
## ④ 高さ調整脚を固定してください。

① 高さ調整脚ストッパーをはずす。



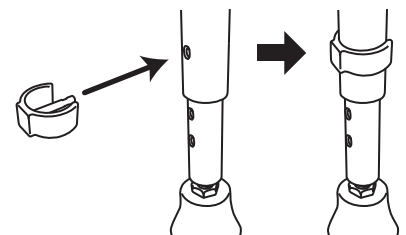
高さ調整脚ストッパーをはずし、高さ調整脚をいったん床面に接地させます。

② 高さ調整脚を調整する。



高さ調整脚を少しずつ上げ外側のパイプ穴と最初に重なる位置に合わせてください。

③ 高さ調整脚ストッパーを固定する。

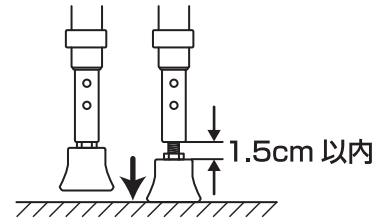
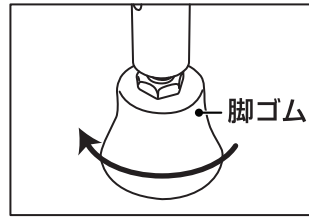


重なったパイプ穴に高さ調整脚ストッパーを差し入れてください。高さ調整脚が固定されます。

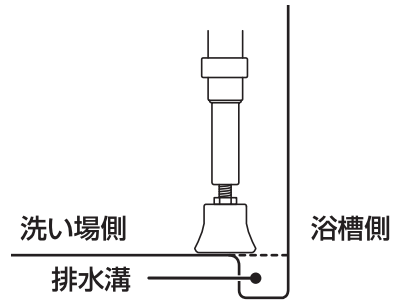
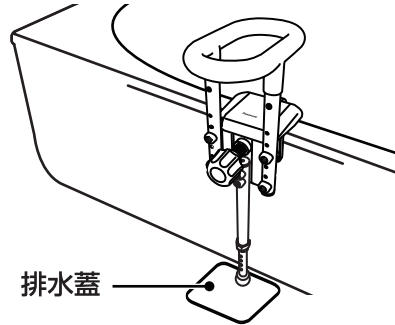
### 5 脚ゴムを固定してください。

脚ゴムを接地するまで回転させて 床面にしっかり固定 してください。

※脚ゴムの調整は1.5cm以内としてください。



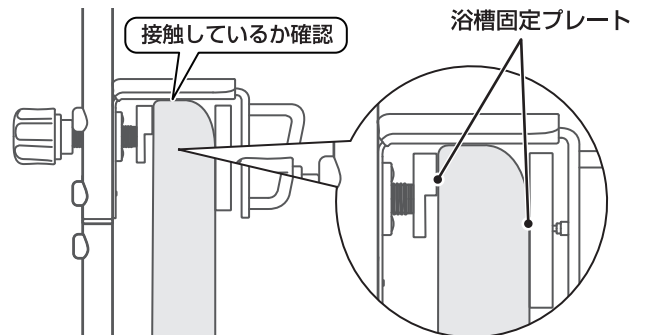
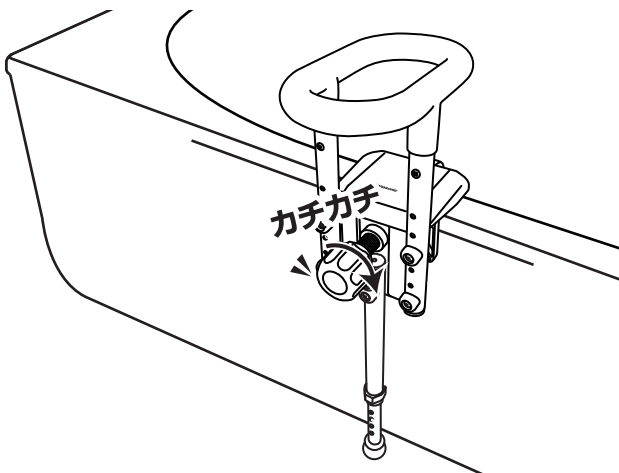
※洗い場の排水溝や排水蓋、バスマット・すのこ・タイル敷きの床・クッション性のある床には設置できません。



### 6 ノブを時計回りに締めてください。カチカチと音が鳴ってから、さらに1回転締めてください。十分な締め付けとなり、浴槽に固定されます。

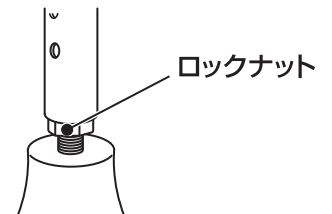
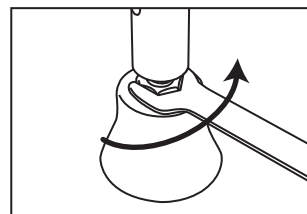
※本体と浴槽上フチにすき間がないことを確認してください。

※浴槽固定プレートが浴槽壁にあたっていることを確認してください。



### 7 ロックナットで脚部を固定してください。

付属の六角スパナでロックナットを図の方向に回転させて固定してください。



警告

■石けんやシャンプーがついた場合は、本品を浴槽からいったん取りはずし、洗い流してから取り付け直す。

本品が浴槽からはずれ、転倒やけがの原因となります。

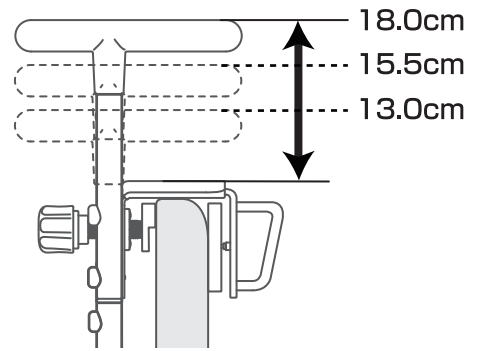
■脚ゴムが必ず床面に接するように調整する。

しっかり床面に接していないと使用中に本品が外れた転倒したり、浴槽が破損するおそれがあります。

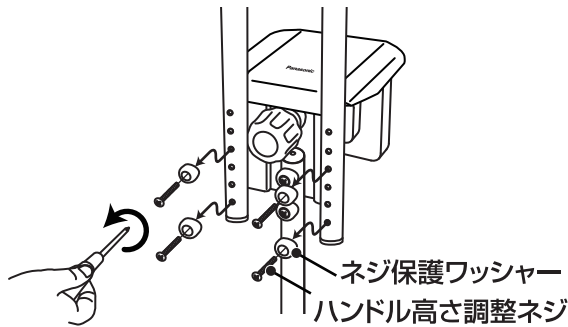
### 3 ハンドルの高さの調整

- ① 使用される方の入浴動作しやすい位置に調整してください。

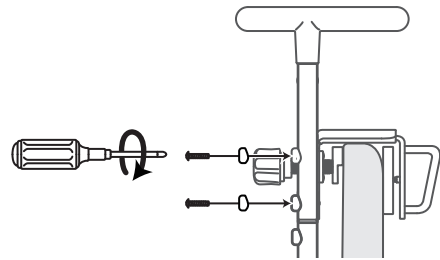
ハンドルの高さは、浴槽に取り付けたときに浴槽上フチから、高さ18.0cmの位置となるようにセットされています。  
※そのままの高さでよい場合は、取り付け完了です。



- ② ハンドル高さ調整ネジとネジ保護ワッシャーをプラスドライバーで、はずしてください。



- ③ ハンドルの高さを調整し、ハンドル高さ調整ネジとネジ保護ワッシャーを締めてください。



**■ネジ保護ワッシャーは必ずつけた状態で使用すること**  
ネジに肌が触れ、けがをするおそれがあります。

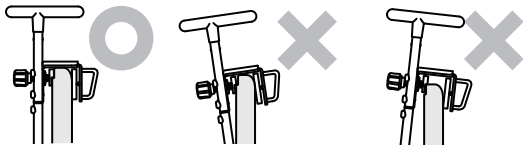
## ■ 取付確認 ■

取付後は必ずこの項目を実施し安全を確認してください。

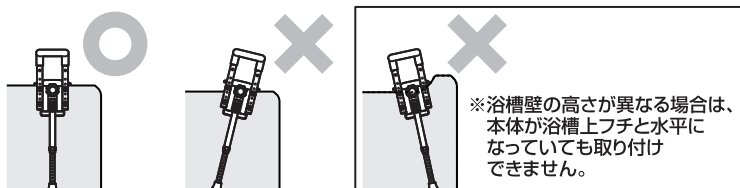
- ・ 次のリストに記載の項目を確認してください。
- ・ チェックリストに「×」が入る場合は付け直しを行ってください。

確認箇所	チェック
① グリップ部が浴槽フチと水平になっている。	<input type="checkbox"/>
② 脚が垂直に床面に接触している	<input type="checkbox"/>
③ 洗い場側のプレートが浴槽縁に全面接触している	<input type="checkbox"/>
④ 浴槽内側のプレートが浴槽底側から2/3以上接触している	<input type="checkbox"/>
⑤ 本体裏のゴムがすきま無く、浴槽縁に接触している	<input type="checkbox"/>

- ①グリップ部が浴槽フチと水平になっている。



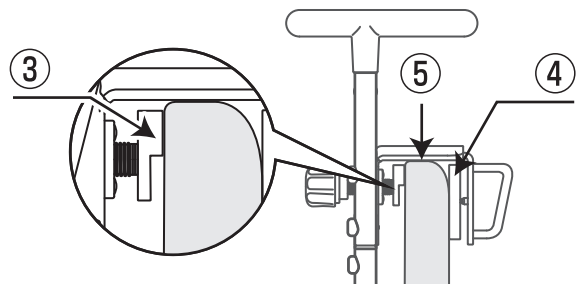
- ②脚が垂直に床面に接触している



- ③洗い場側のプレートが浴槽縁に全面接触している

- ④浴槽内側のプレートが浴槽底側から2/3以上接触している

- ⑤本体裏のゴムがすきま無く、浴槽縁に接触している



取付方法を動画で確認することができます

※ スマートフォンのパケット通信料はお客様負担になりますので予めご了承・ご注意ください。  
Wi-Fi 環境下などでご視聴することをお勧めします。

