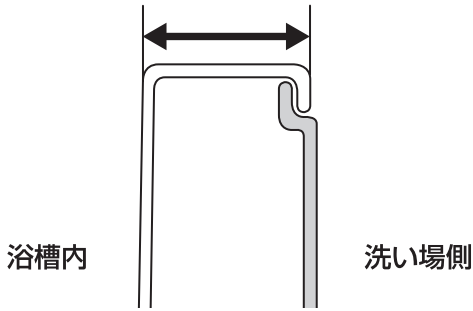


# ■ 取り付けできる浴槽の目安 ■

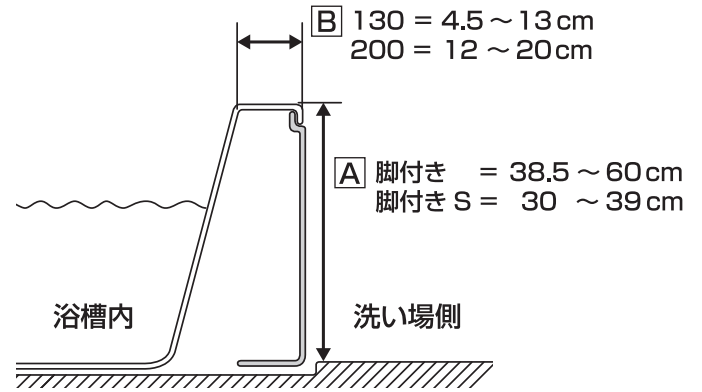
取り付けできる浴槽は目安ですので、取り付けの判断ができない場合は、お買い上げの販売店にご相談ください。  
記載された浴室環境以外でも使用前に本品がずれ、動かないか十分に確認してください。

## ■ 浴槽壁の厚みが下記サイズ

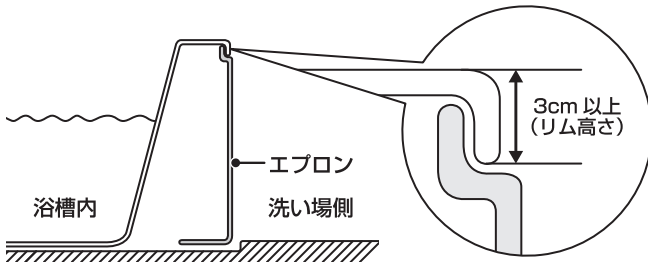
130 = 4.5 ~ 13 cm  
200 = 12 ~ 20 cm



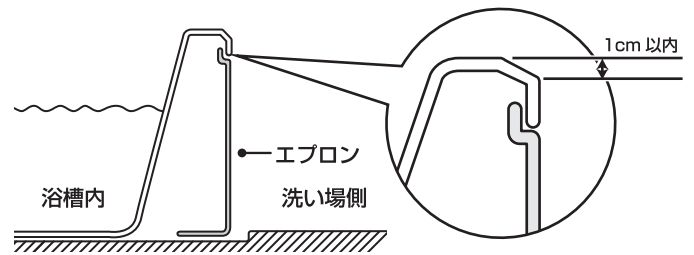
## ■ 浴槽壁の高さが 38.5~60cm



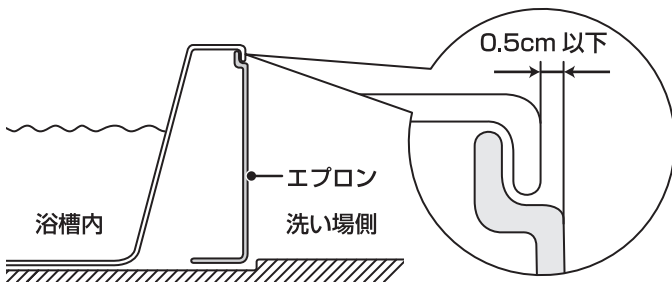
## ■ 浴槽壁（洗い場側）のリム高さが、3cm 以上



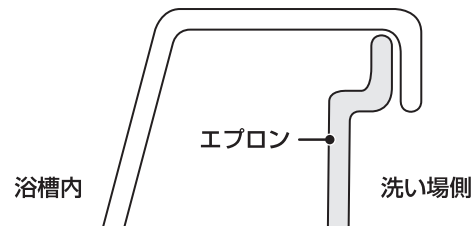
## ■ リムの垂直面が浴槽天面から 1cm 以内にある



## ■ エプロンの出幅が浴槽壁（洗い場側）より 0.5cm 以下



※浴槽壁よりエプロンが出ていない場合は問題ありません。



## ■ 浴槽の厚み幅の差が 3cm 以内

浴槽壁の厚みの最も厚いところと最も薄いところの差が 3cm 以内となる箇所に取り付けできます。

