

## 取扱説明書

### バスツール

#### ■バスツールソフト コンパクト1220

品番 VAL10520

#### ■バスツールソフト レギュラー1220

品番 VAL10620

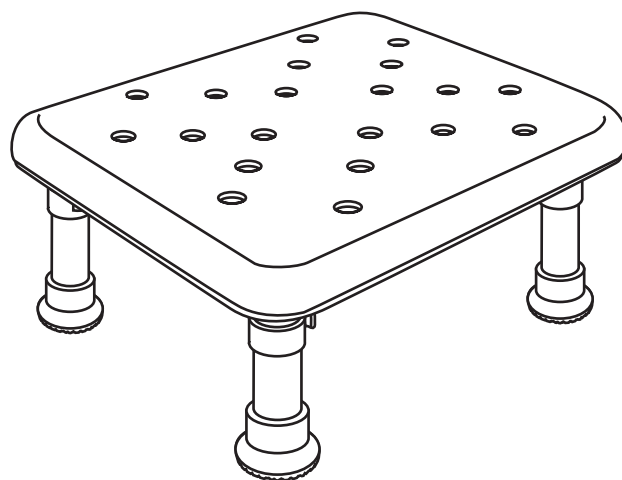
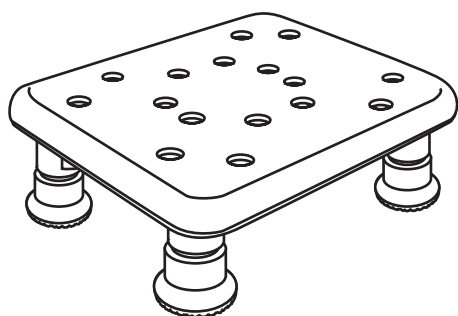
#### ■バスツールソフト コンパクト1826

品番 VAL10526

#### ■バスツールソフト レギュラー1826

品番 VAL10626

介護保険  
購入対象  
品目



ご使用になる前に必ずお読みください。

最大使用者体重:100kg以下

●安全上のご注意	…………… P2・3	●製品仕様	…………… P8
●各部の名称、商品寸法図	…………… P3	●保証とアフターサービス	…………… P9
●ご使用になる前に、座面の高さ調整方法	…… P4・5	●お客様相談窓口のご案内	…………… P10
●ご使用方法	…………… P6	●保証書	…………… P11・12
●お手入れ方法	…………… P7		

このたびは、バスツールをお買い上げいただき、まことにありがとうございます。

この取扱説明書をよくお読みのうえ、正しくお使いください。

特に「安全上のご注意」(P2・P3)は、ご使用前に必ずお読みいただき、安全にお使いください。

お読みになったあとは、保証書と一緒に大切に保管し、必要なときにお読みください。

保証書は、「お買い上げ日、販売店名」などの記入を必ず確かめ、販売店からお受け取りください。

# ■ 安全上のご注意 ■

必ずお守りください。

お使いになる人や他の人への危害、財産への損害を未然に防止するために、必ずお守りいただくことを、次のように説明しています。

■表示内容を見逃して誤った使い方をしたときに生じる危害や損害の程度を、次の表示で区分し、説明しています。



**警告**

この表示の欄は、「死亡または重傷を負う可能性が想定される」内容です。



**注意**

この表示の欄は、「傷害を負う可能性または物的損害が発生する可能性が想定される」内容です。

■お守りいただく内容の種類を、次の絵表示で区分し、説明しています。(下記は絵表示の一例です)



このような絵表示は、してはいけない「禁止」内容です。



このような絵表示は、気をつけていただきたい「注意喚起」内容です。



このような絵表示は、必ず実行していただく「強制」内容です。

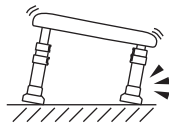
## 警告



**必ず守る**

■固定レバーは必ず同じ高さで固定する。

固定レバーの固定位置を揃えないと、不安定になり転倒したり、破損するおそれがあります。



**禁止**

■バスツールとしての用途以外には使用しない。

子供の遊び道具などとして使用すると、破損または、ケガをするおそれがあります。



**必ず守る**

■ご使用前には石けん、シャンプーなどをよく洗い流す。

石けん、シャンプーなどがついてると、滑りやすく転倒するおそれがあります。



**禁止**

■移動させる際は、湯かき棒等でひっかけて持ち上げない。

座面クッションがはずれたり、落ちたりしてケガをするおそれがあります。



**必ず守る**

■踏み台として使用する際には、必ず座面クッションの中央に足をおく。

座面クッションの端に足をおくと不安定になり、転倒するおそれがあります。



**禁止**

■マットや、すのこ等の上では使用しない。

不安定な場所に置くと、転倒したり、破損するおそれがあります。



**必ず守る**

■固定レバーは、本体フレーム、高さ調整脚(小・上段)のパイプ穴に確実に押し込み、装着後、高さ調整脚が固定されていることを確認する。

固定レバーの装着が不確実ですと、ご使用中に高さ調整脚がはずれ、転倒したり、破損するおそれがあります。

## 注意



**必ず守る**

■追い焚き付き給湯器や直焚き浴槽、お湯が循環している浴槽(24時間風呂)で使用する場合は、入浴時のみ設置し、使用後は浴槽から取り出すこと。

プラスチックが変形又は破損し、転倒やけがの原因となります。

# 注意



■温泉での使用に注意する。

■入浴剤の使用に注意する。

温泉や入浴剤の種類によっては、プラスチック部品の劣化、金属部品のサビ等を引き起こすおそれがあります。また入浴時のみ設置し、使用後は浴槽から取り出し水できれいに洗い流してください。

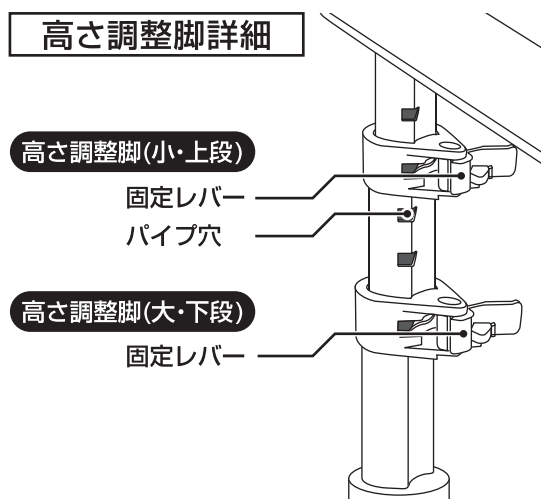
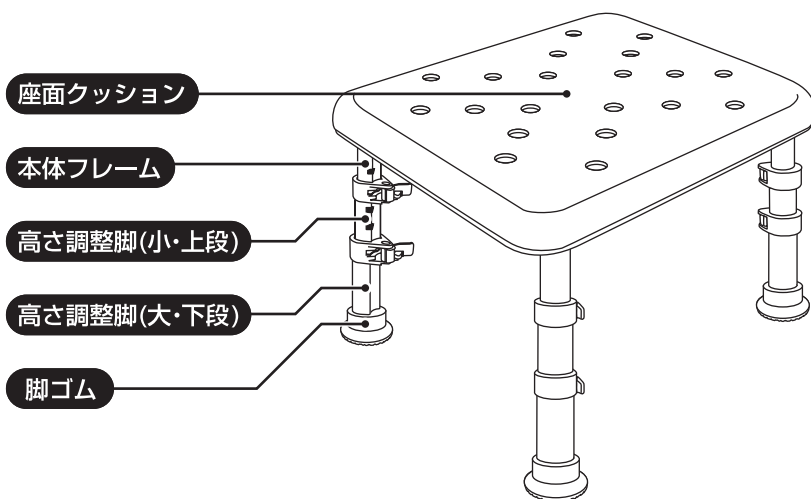


■熱湯をかけない。

■沸き出し口の近くや、高温となる場所で使用しない。

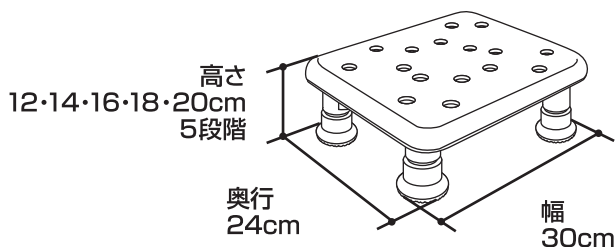
変形や破損の原因となります。

## 各部の名称

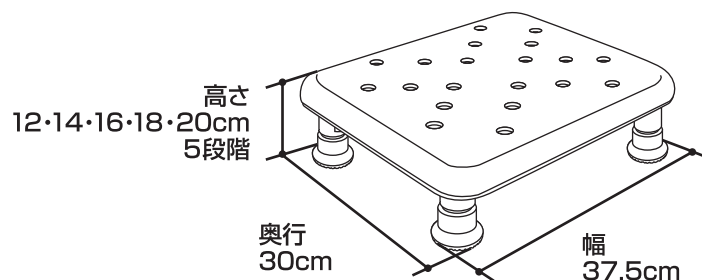


## 商品寸法図

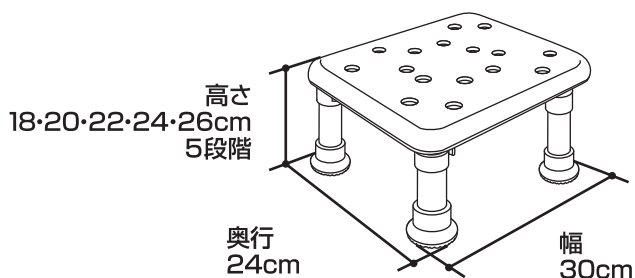
バスツールソフト コンパクト1220



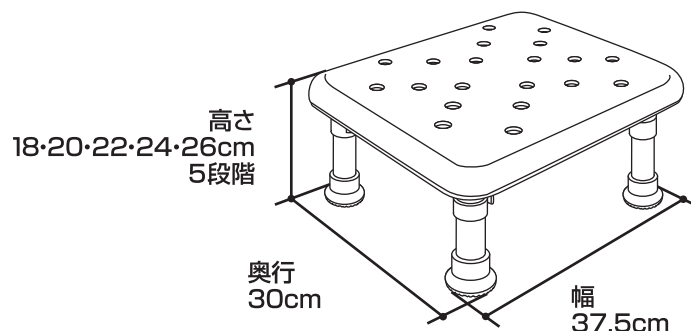
バスツールソフト レギュラー1220



バスツールソフト コンパクト1826



バスツールソフト レギュラー1826

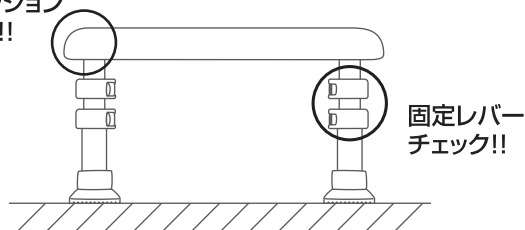


# ■ ご使用になる前に ■

## 座面クッション、固定レバーの確認

- ご使用になる前に座面クッション、固定レバーがしっかりと取り付けられているかご確認下さい。

座面クッション  
チェック!!

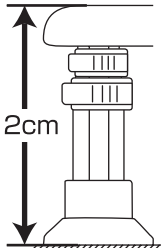
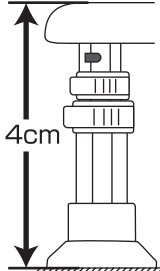
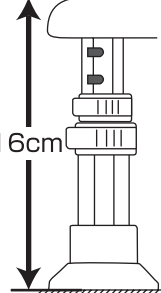
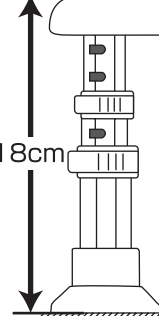
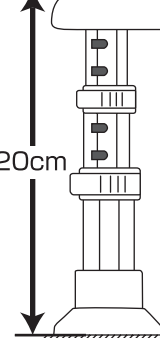
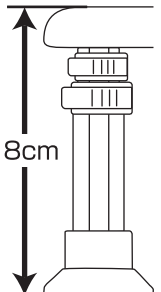
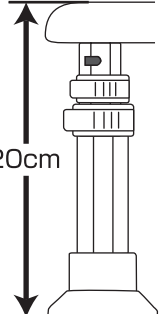
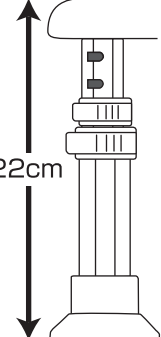
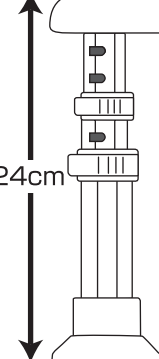
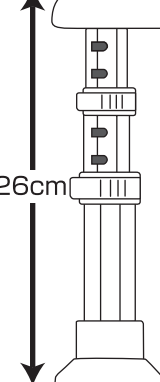


固定レバー  
チェック!!

# ■ 座面の高さ調整方法 ■

## 1 座面の高さ調整幅

- 本製品バスツールソフトは2種類の高さ調整脚を上下にスライドさせて、それぞれを固定レバーで固定することにより座面高さを調整できます。調整方法は、P5 **2** 高さ調整脚の調整 をご参照ください。

製品名	座面高さ				
	12cm	14cm	16cm	18cm	20cm
バスツールソフト コンパクト1220  バスツールソフト レギュラー1220	出荷時  	高さ調整脚 (小・上段)を一段階 調整  	高さ調整脚 (小・上段)を二段階 調整  	高さ調整脚 (小・上段)を二段階 (大・下段)を一段階 調整  	高さ調整脚 (小・上段)を二段階 (大・下段)を二段階 調整  
	12cm	14cm	16cm	18cm	20cm
バスツールソフト コンパクト1826  バスツールソフト レギュラー1826	出荷時  	高さ調整脚 (小・上段)を一段階 調整  	高さ調整脚 (小・上段)を二段階 調整  	高さ調整脚 (小・上段)を二段階 (大・下段)を一段階 調整  	高さ調整脚 (小・上段)を二段階 (大・下段)を二段階 調整  
	18cm	20cm	22cm	24cm	26cm

ご注意

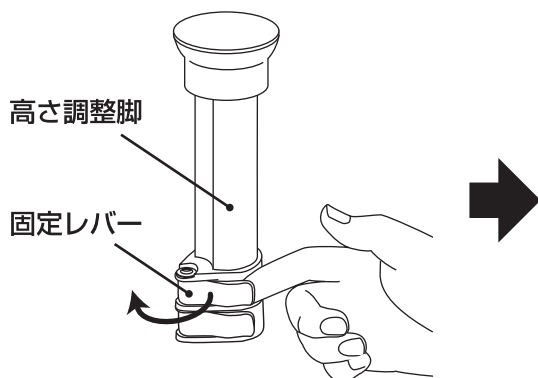
■4脚すべてを必ず同じ高さとなるよう調整してください。

## 2 高さ調整脚の調整

- 高さ調整脚(小・上段)と高さ調整脚(大・下段)の調整方法は同じです。
- 製品の天地を返し、座面を下にして作業すると調整しやすくなります。

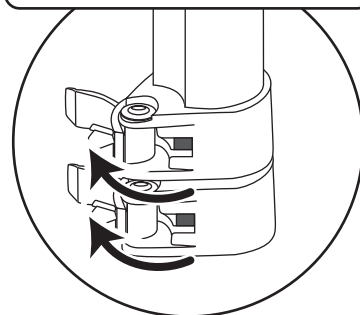
### 1 固定レバーをはずす

高さ調整脚の固定レバーを指ではずします。



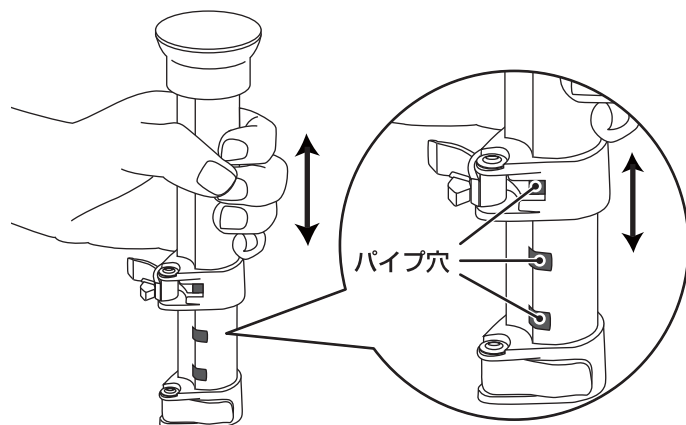
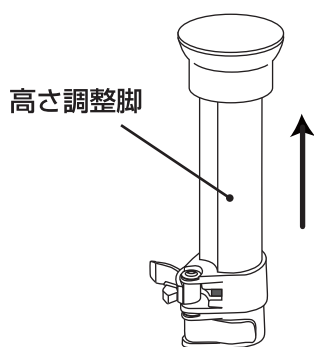
### 高さ調整脚(小・上段)の調整

図の下側の調整脚を調整する際は、固定レバーを2つとも、はずしてください。



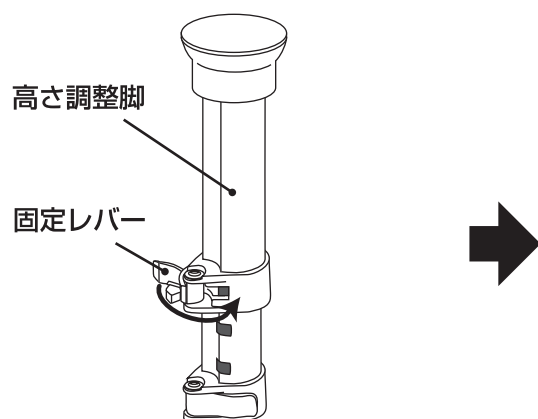
### 2 高さを調整する

高さ調整脚を上下にスライドさせ、固定レバーを固定する目的の位置とパイプ穴が重なるように高さを合わせます。



### 3 固定レバーを固定する

パイプ穴に固定レバーを確実に押し込み、高さ調整脚を固定します。



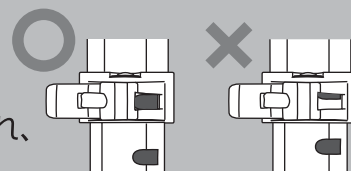
注意

#### ■固定レバーは必ず同じ高さで固定する。

固定レバーの固定位置を揃えないと、不安定になり転倒したり、破損するおそれがあります。

#### ■座面高さを調整する際は、固定レバーとパイプ穴の高さが揃っていることを必ず確認してから、固定レバーをパイプ穴に押し込む。

固定レバーの装着が不確実ですと、ご使用中に高さ調整脚がはずれ、転倒したり、破損するおそれがあります。

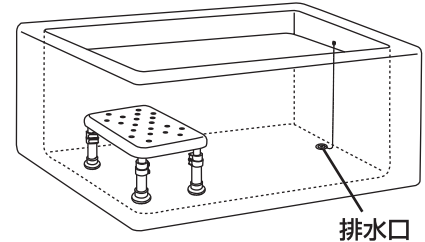


# ■ ご使用方法 ■

ご使用前に、一度、健常者の方が使い勝手のチェックをされることをおすすめいたします。

## 1 設置する位置

- 浴槽の排水口と反対の位置に設置してください。

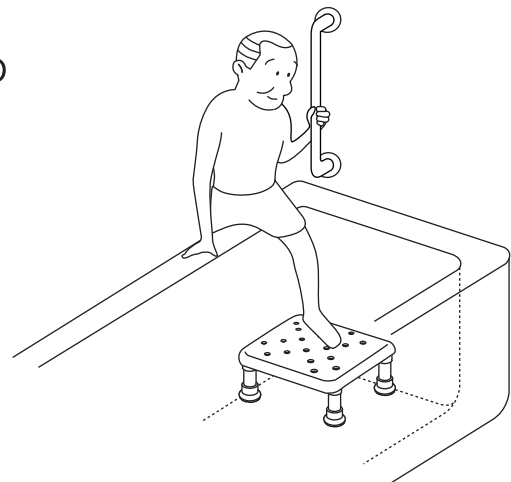


注意

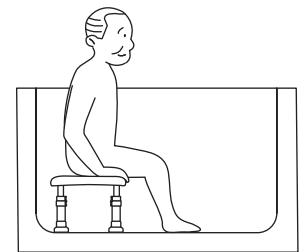
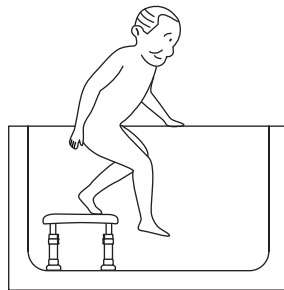
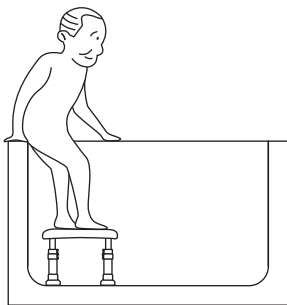
- 沸き出し口、給湯口、給水口、蛇口の近くで使用しない。  
変形や破損、やけどの原因となることがあります。
- 排水口の近くに設置する場合は、止水栓の鎖に注意する。

## 2 浴槽に入る

- ①体の安定を保つために、浴槽のフチや手すりなどをしっかり握りながら片足ずつゆっくりとバスツールの中央部に足を移してください。



- ②片足ずつ体を安定させながら、足を浴槽内に移してください。



## 3 浴槽から出る

- 2 浴槽に入る** と逆の手順で行ってください。

ご注意

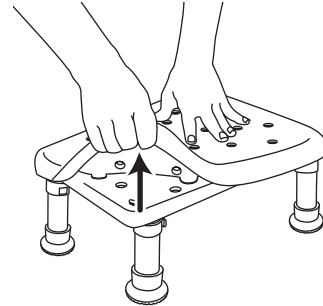
- 介助者がつきそう場合は、ご使用者の状態に合わせての設置と座面高さ調整を行ってください。
- ご使用方法は、購入店等でご相談されることをおすすめします。

# ■ お手入れ方法 ■

- 中性洗剤のうすめ液をスポンジかやわらかい布にふくませて洗った後、水ふきし、乾いた布でふきとってください。
- 市販の中性洗剤をご利用の際には使用上の注意をご確認ください。

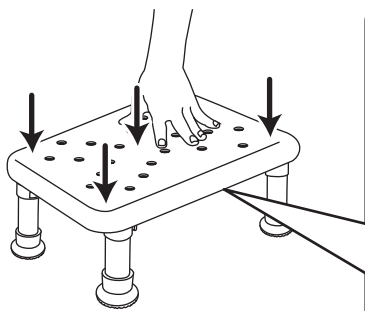
## 1 座面クッションをはずす

- 本体を固定するように座面を押さえ、座面クッションを引き上げて取りはずします。



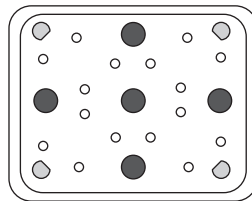
## 2 座面クッションを取り付ける

- ① 座面クッション裏面の突起と本体フレームの穴とを合わせて、座面クッションを上からしっかり押さえて取り付けます。



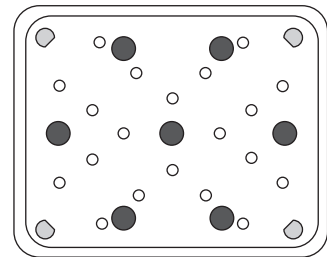
### 座面クッション裏面の突起

コンパクト1220/1826



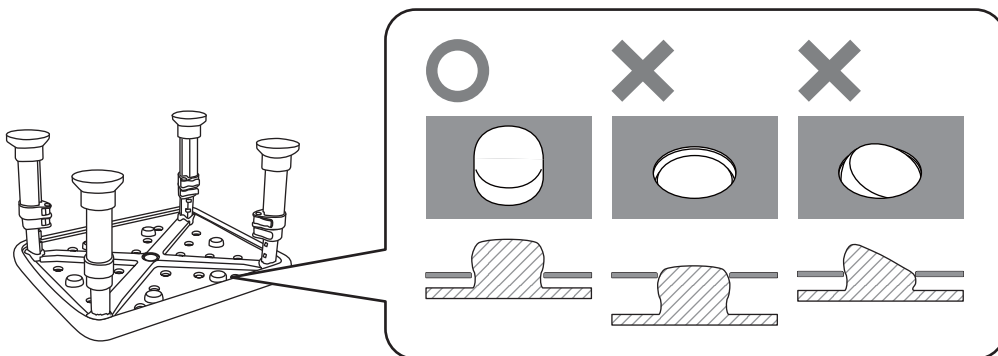
● 大 5個  
○ 小 4個

レギュラー1220/1826



● 大 7個  
○ 小 4個

- ② 座面クッション裏面の突起が下図のように、確実に装着されていることを確認してください。



### ご注意

- 磨き粉、たわし等を使用しないでください。  
傷がつき、汚れが落ちにくくなります。
- トイレ用洗剤や漂白剤、シンナー、ベンジン等は使用しないでください。  
変質し、破損する恐れがあります。
- 屋外に放置したり、直射日光に当てたりしないでください。  
色あせやひび割れの原因となります。



# 製品仕様

製品名		バスツールソフト コンパクト1220	バスツールソフト コンパクト1826	バスツールソフト レギュラー1220	バスツールソフト レギュラー1826
製品番号		VAL10520	VAL10526	VAL10620	VAL10626
色		A：ブルー D：オレンジ			
サイズ	製品寸法	幅30×奥行24cm		幅37.5×奥行30cm	
	高さ	12・14・16・18・20cm (2cmピッチ5段階)	18・20・22・24・26cm (2cmピッチ5段階)	12・14・16・18・20cm (2cmピッチ5段階)	18・20・22・24・26cm (2cmピッチ5段階)
	座面サイズ	幅30×奥行24cm		幅37.5×奥行30cm	
材質	座面クッション	EVA樹脂			
	本体フレーム	アルミニウム			
	高さ調整脚	アルミニウム			
	固定レバー	ポリプロピレン			
	エンドキャップ	ポリプロピレン			
	脚ゴム	エチレンプロピレンゴム			
製品重量		2.2kg	2.5kg	3.3kg	3.6kg



# ■ 保証とアフターサービス ■

## ●保証書について

保証書はこの取扱説明書についておりますので、必ず「販売店名、購入日」などの記入をお確かめになり、保証内容などをよくお読みいただき、大切に保管してください。

保証期間はご購入日より1年間です。

ただし、一般家庭用以外に使用された場合は保証期間内でも有料修理とさせていただきます。

## ●補修用性能部品の保有期間

当社はバスツールの補修用性能部品を製造打切り後、5年間保有しています。

性能部品とは、その製品の機能を維持するために必要な部品です。

## ●修理を依頼される時

### ●保証期間中は

ご購入の販売店まで、品名、品番、ご購入日、故障の状況(できるだけ具体的に)、ご住所、お名前、お電話番号をご連絡ください。

保証の規定に従って修理させていただきます。

### ●保証期間を過ぎているときは

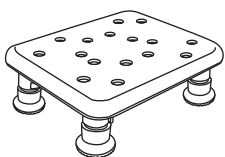
ご購入の販売店にご相談ください。

修理によって機能が維持できる場合は、ご希望により有料修理させていただきます。

## 公的介護保険制度購入対象商品

※申請の際にコピー、または切り取ってご使用ください。

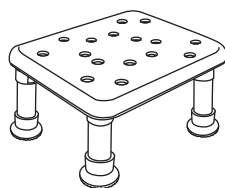
バスツールソフト  
コンパクト1220



品番:  
VAL10520A(ブルー)  
VAL10520D(オレンジ)

パナソニック  
エイジフリーライフテック  
株式会社

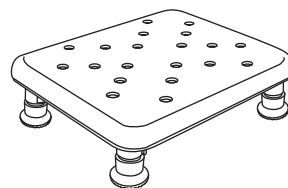
バスツールソフト  
コンパクト1826



品番:  
VAL10526A(ブルー)  
VAL10526D(オレンジ)

パナソニック  
エイジフリーライフテック  
株式会社

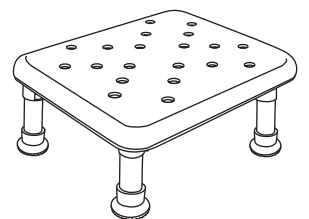
バスツールソフト  
レギュラー1220



品番:  
VAL10620A(ブルー)  
VAL10620D(オレンジ)

パナソニック  
エイジフリーライフテック  
株式会社

バスツールソフト  
レギュラー1826



品番:  
VAL10626A(ブルー)  
VAL10626D(オレンジ)

パナソニック  
エイジフリーライフテック  
株式会社

# お客様ご相談窓口のご案内

## ご相談窓口における個人情報のお取り扱い

パナソニック株式会社およびその関係会社は、お客様の個人情報やご相談内容を、ご相談への対応や修理、その確認などのために利用し、その記録を残すことがあります。また、個人情報を適切に管理し、修理業務などを委託する場合や正当な理由がある場合を除き、第三者に提供しません。お問い合わせは、ご相談された窓口にご連絡ください。

修理・お手入れ・お取扱い・工事などのご相談は、  
まずお買い求めの販売店・工事店へお申し付けください。

### 商品・お取扱いなどのご相談は

パナソニック エイジフリーライフテック株式会社

フリーダイヤル



0120-365887

●受付時間 9:00~17:30(土、日、祝日休み)

<http://panasonic.co.jp/hc/phcalt/>

西日本営業所 TEL.06(6908)8141 FAX.06(6908)4506

東日本営業所 TEL.03(6218)1235 FAX.03(6218)1236

パナソニック エイジフリーライフテック株式会社  
本社 〒571-8686 大阪府門真市大字門真1048 代表 TEL06(6908)8122