

## 取扱説明書

### シャワーチェアー

- シャワーチェアー  
ひじかけ付き 座面回転 U型

品番 VALSYC01

- シャワーチェアー  
ひじかけ付き U型

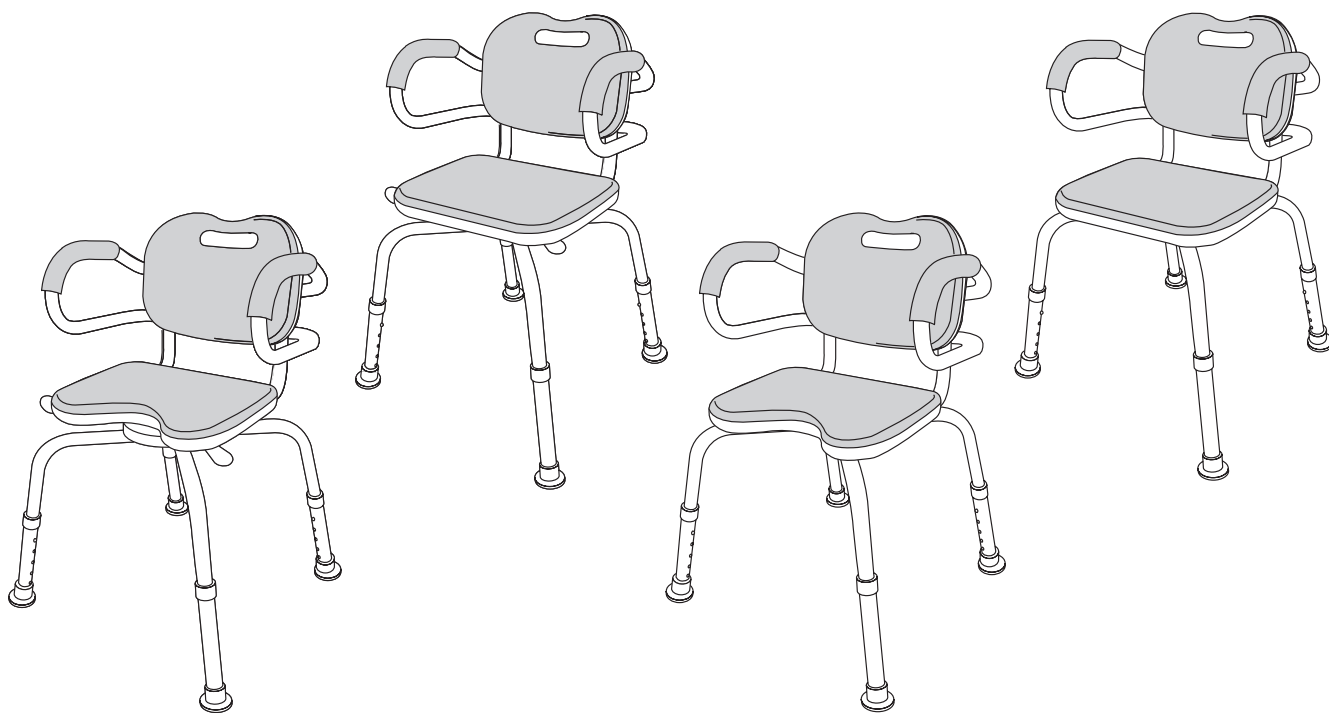
品番 VALSYC02

- シャワーチェアー  
ひじかけ付き 座面回転 角型

品番 VALSYK01

- シャワーチェアー  
ひじかけ付き 角型

品番 VALSYK02



ご使用になる前に必ずお読みください。

最大使用者体重:100kg以下

- |             |            |                       |              |
|-------------|------------|-----------------------|--------------|
| ●安全上のご注意    | ..... P2・3 | ●仕様                   | ..... P8     |
| ●各部のなまえ     | ..... P4   | ●保証とアフターサービス、交換部品のご案内 | ... P9       |
| ●ご使用方法      | ..... P5・6 | ●お客様ご相談窓口のご案内         | ..... P10    |
| ●お手入れ方法、寸法図 | ..... P7   | ●保証書                  | ..... P11.12 |

このたびは、シャワーチェアーをお買い上げいただき、まことにありがとうございます。

この取扱説明書をよくお読みのうえ、正しくお使いください。

特に「安全上のご注意」(P2～P3)は、ご使用前に必ずお読みいただき、安全にお使いください。

お読みになったあとは、保証書と一緒に大切に保管し、必要なときにお読みください。

保証書は、「お買い上げ日・販売店名」などの記入を必ず確かめ、販売店からお受け取りください。

# 安全上のご注意 ① 必ずお守りください。

お使いになる人や他の人への危害、財産への損害を未然に防止するために、必ずお守りいただくことを、次のように説明しています。

■表示内容を無視して誤った使い方をしたときに生じる危害や損害の程度を、次の表示で区分し、説明しています。



**警告**

この表示の欄は、「死亡または重傷などを負う可能性が想定される」内容です。



**注意**

この表示の欄は、「人が傷害を負う可能性または物的損害のみが発生する可能性が想定される」内容です。

■お守りいただく内容の種類を、次の絵表示で区分し、説明しています。(下記は絵表示の一例です)



このような絵表示は、  
気をつけていただきたい「注意喚起」内容です。



このような絵表示は、  
してはいけない「禁止」内容です。



このような絵表示は、必ず実行していただく「強制」内容です。



**警告**

座面の上に立ったり、脚をかけたり、  
飛び乗ったりしないでください。



禁止

転倒してケガをするおそれがあります。



シャワーチェアには2人以上同時に座らないでください。



禁止

転倒してケガをするおそれがあります。

上体を後方などに大きくのけぞらせて背もたれ  
に体重をかけすぎないでください。



禁止

転倒(破損)してケガをする  
おそれがあります。



故意にゆすらないでください。



禁止

本体が倒れてケガをするおそれがあります。

体重が100kgを超える方は使用しないでください。



禁止

本体が破損し、ケガをするおそれがあります。

上体を後方に大きく傾け、ひじかけに体重を  
かけすぎないでください。



禁止

転倒してケガをするおそれがあります。



高さ調整時には調整脚パイプのプッシュピンを、  
確実に固定してください。



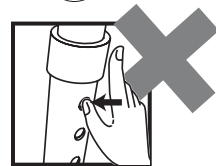
必ず実行

本体が不安定になり、  
転倒してケガをする  
おそれがあります。



注意

調整ピンをあまり強く押し  
すぎると、ボタンがもどらな  
くなるのでご注意ください。



浴室床の、平らで安定した場所に置いてご使用ください。



必ず実行

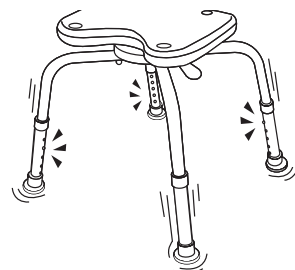
不安定な場所に置くと、転倒してケガをする  
おそれがあります。

4脚とも同じ高さに調整してください。



必ず実行

本体が不安定になり、  
転倒してケガをする  
おそれがあります。



# 安全上のご注意 ② 必ずお守りください。

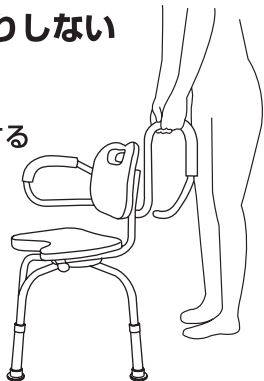
## ⚠ 注意

ひじかけを上げた状態でひじかけを引っ張ったり、持ちあげたりしないでください。



本体が破損し、ケガをするおそれがあります。

禁止

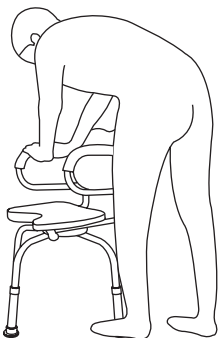


ひじかけを手すり代わりに持ち、横方向に力をかけないでください。



転倒し、ケガをするおそれがあります。

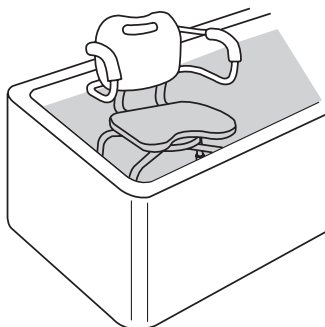
禁止



シャワーチェアを水中に沈めて使用したり、洗わないでください。



腐食の原因になりパイプが破損し、ケガをするおそれがあります。  
不安定になるため、ケガをするおそれがあります。



塩素系薬剤をかけての殺菌・消毒および、温泉水や硫黄系の入浴剤をかけての使用は行わないでください。



腐食の原因になりパイプが破損し、ケガをするおそれがあります。

禁止

タワシや磨き粉、研磨材入りのスポンジ等、あるいは塩素系洗剤・シンナー・クレゾール等は使用しないでください。



プラスチックが劣化または破損し、ケガをするおそれがあります。

禁止

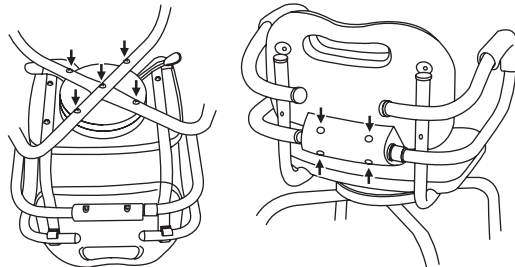
パイプと座面・背もたれを固定しているネジがゆるんでいないか定期的に確認してください。



ネジが緩んでいる時は、ドライバーでネジを締め付けて直してください。

必ず実行

ネジがはずれると、転倒してケガをするおそれがあります。



脚ゴムが確実に取り付けられていることを確認してください。



脚ゴムがはずれていると、滑りやすく、転倒してケガをするおそれがあります。

必ず実行

また、浴室の床にキズがつく原因になります。

ご使用前、ご使用後は床やチェアについての石鹸やシャンプーを洗い流してください。



石鹸やシャンプーがついていると、すべりやすく、転倒してケガをするおそれがあります。

必ず実行

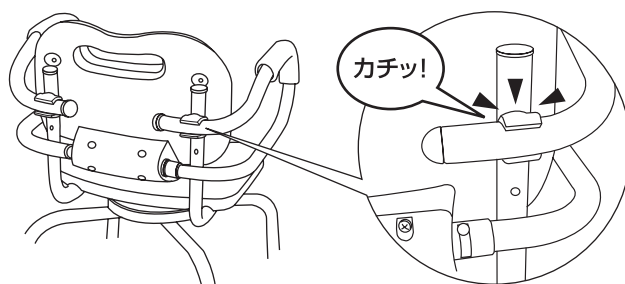
ひじかけのロックがしっかりとかかっているか確認してください。



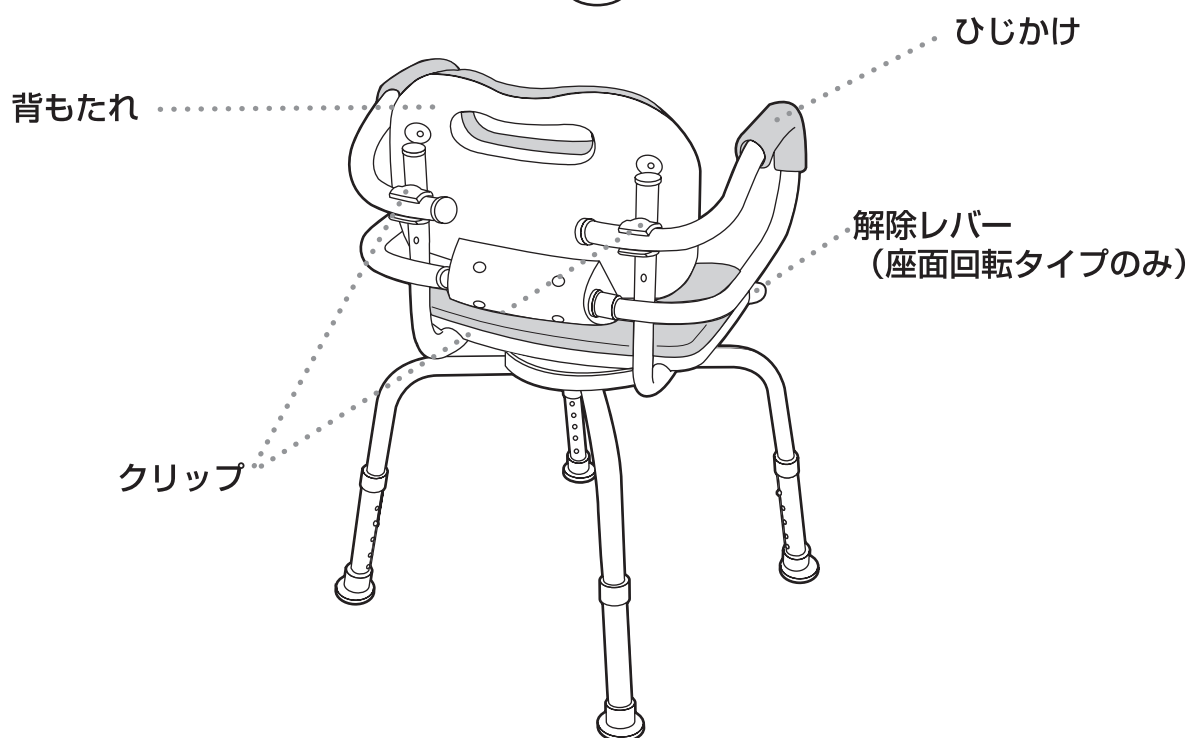
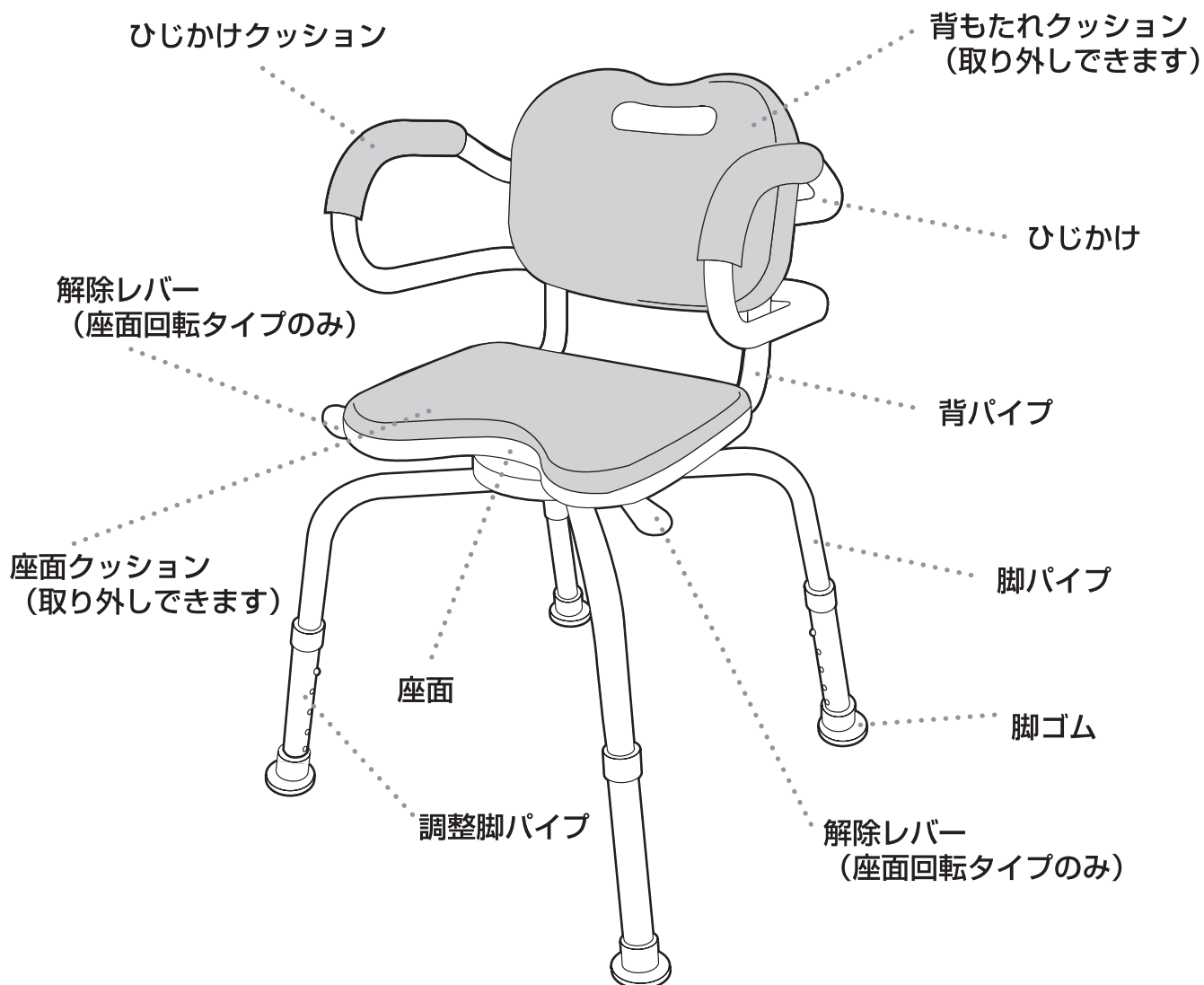
ロックがかかっていないとひじかけがはずれて不安定になり、

必ず実行

転倒するおそれがあります。



# 各部のなまえ



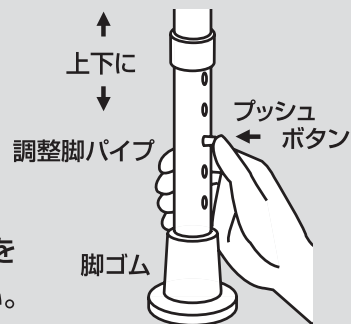
# ご使用方法 ①

- このシャワーチェアは浴室の洗い場でシャワーを浴びたり、体を洗ったりする際にご使用ください。
- 身体状況などに合わせて、使いやすい高さに座面の高さを調整してください。座面高さは35～45cmのあいだで5段階で調整できます。(2.5cm間隔)

## 座面の高さ調整方法

プッシュボタンを押して、調整脚パイプを上下に動かし、使いやすい高さの穴にプッシュボタンを合わせてください。

- ① 4本の脚を同じ高さになるように、調整脚パイプをセットしてください。
- ② 調整脚パイプに脚ゴムがしっかりと入っていることを確認してください。
- ③ プッシュボタンが隠れて見えない場合があります。その場合は、調整脚パイプを引っ張って取り外し、プッシュボタンの位置を確認後に取り付け直してください。



**注意**

4脚とも同じ高さに調整してください。  
本体が不安定になり、転倒してケガをするおそれがあります。



**警告**

ご使用になる前に、各部の緩み、ガタつき、変形等がないか確認してください。  
転倒してケガをするおそれがあります。

## ひじかけの使い方

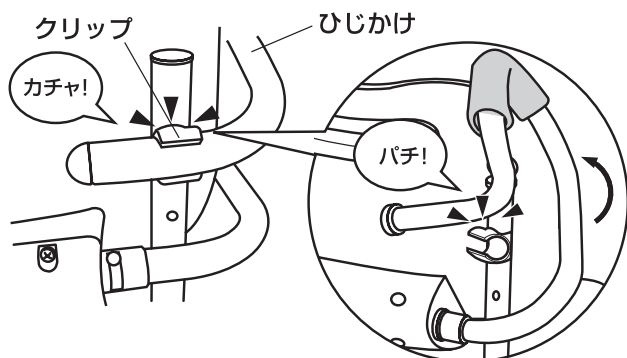
### ① はね上げる場合



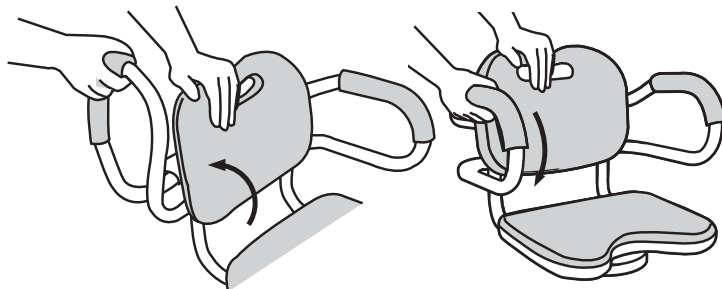
**注意**

ひじかけをはね上げるのは、シャワーチェアへの移乗、シャワーチェアから浴槽への移乗と、介助者が体の横面を洗う際のみとしてください。

ひじかけを、上方に引き上げてはね上げてください。はね上げはじめるときには、クリップからはずしてはね上げてください。(ひじかけがクリップからはずれてはね上げができるようになります。)



### ② 下ろす場合、はね上げたひじかけを下におろしてください。



**注意**

必ず片手で本体をおさえて、ひじかけをはね上げてください。  
本体が転倒してケガをするおそれがあります。



**注意**

ひじかけをはね上げた状態では、ひじかけが自在に回転しますので、もたれかかったりすると、転倒してケガをするおそれがあります。



**注意**

ひじかけは、はね上げて止まったところ以上力を加えないでください。  
本体が破損し、ケガをするおそれがあります。



**注意**

ひじかけを持って、移動させないでください。ひじかけがクリップから外れ、ケガをするおそれがあります。移動の際には、背もたれの切り欠き穴をご使用ください。

## ご使用方法 ②

### 座面回転位置の調整方法（座面回転タイプのみ）

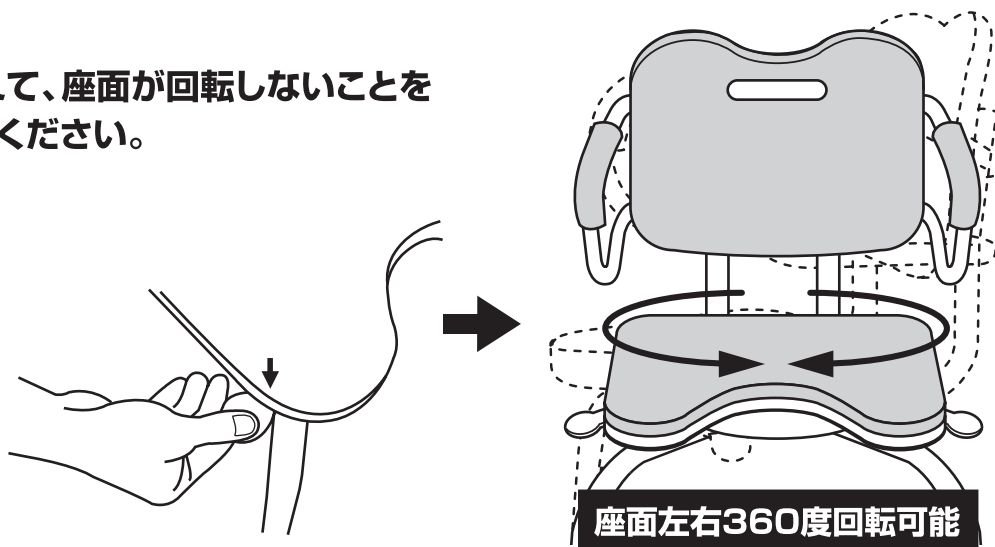
- ① 座面側方前方にある解除レバーを押すと、ロックがはずれ、座面を回転できます。

解除レバーを押して、座面を回転させてください。

回転中はロックが外れた状態です。

- ② 45°の位置でロックが再びかかります。

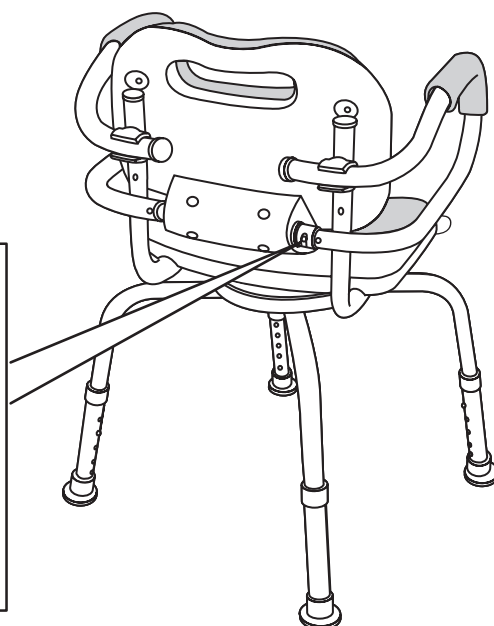
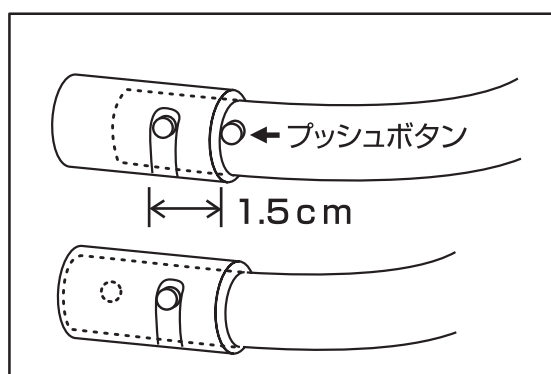
- ③ 座面がロックされて、座面が回転しないことを確認して、ご使用ください。



### ひじかけ幅の調整方法

左右のひじかけは、それぞれ1.5cm幅で調整できます。左右のひじかけのあいだの幅は40/41.5/43cmと3段階に調整できます。（出荷時は、40cmに設定しています。）使いやすい幅に調整してお使いください。

プッシュボタンを押して、ひじかけを左右に動かし、使いやすい幅の穴にプッシュボタンを合わせてください。



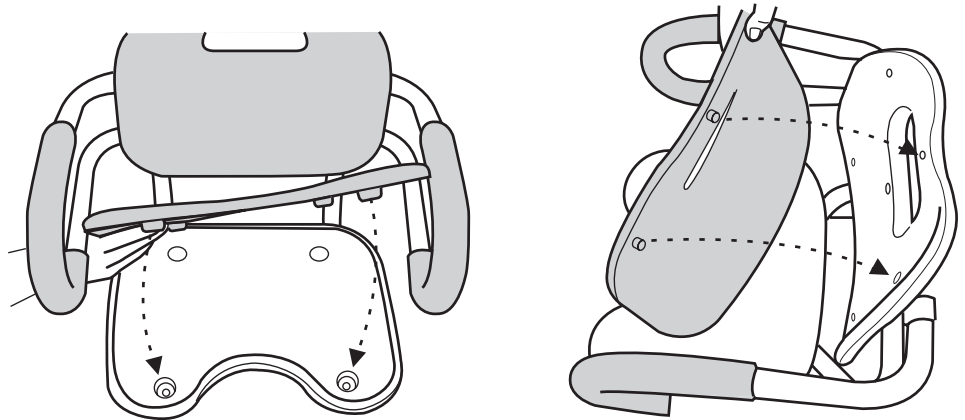
**警告**

左右各ひじかけは、それぞれ2段階までしか調整できません。  
それ以上外側に広げると、パイプが抜けてケガをするおそれがあります。



# お手入れ方法

- 背もたれクッション、座面クッションは、取り外して洗うことができます。
- もとにもどすときは、クッションの凸を、それぞれ座面、背もたれの穴に、入れて押し込んでください。



**注意**

シャンプーや洗剤がクッションに付着すると、色あせすることがあります。



**注意**

タワシや磨き粉、研磨材入りのスポンジ等、あるいは塩素系洗剤・シンナー・クレゾール等は使用しないでください。

プラスチックが劣化または破損し、ケガをするおそれがあります。



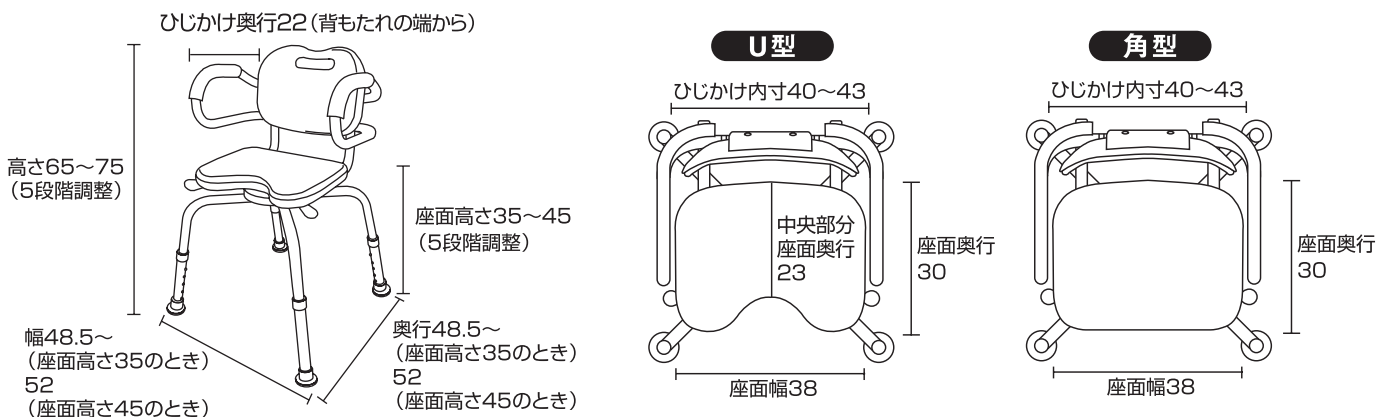
**注意**

クッションがしっかり取り付けられているか確認してください。

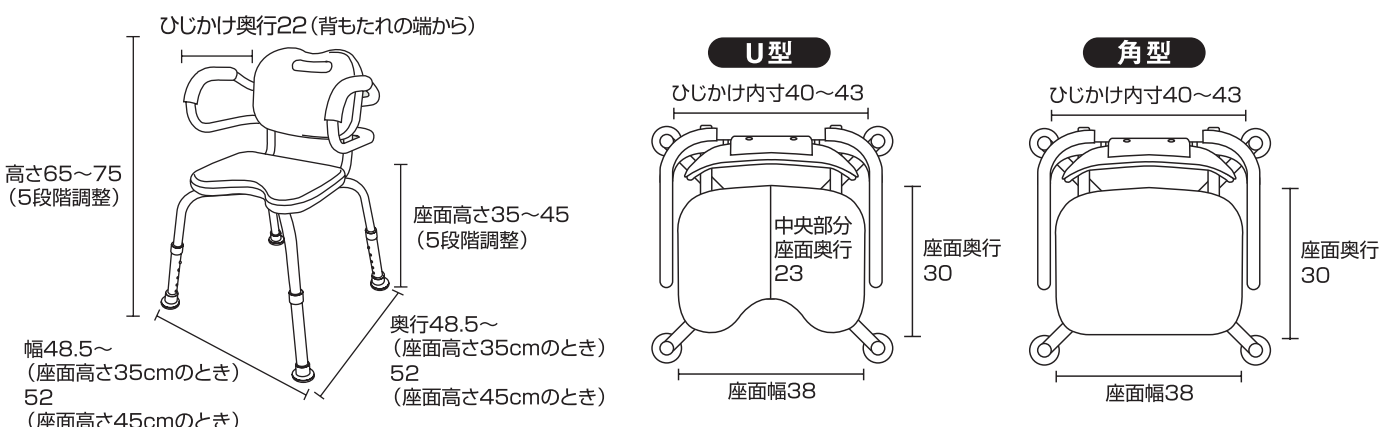
取り付けできていない状態で使用すると、身体がすべったり、ケガをするおそれがあります。

# 寸法図(cm)

## シャワーチェアーひじかけ付き 座面回転タイプ(U型/角型)



## シャワーチェアーひじかけ付き(U型/角型)



# 仕 様

## シャワーチェアー ひじかけ付き 座面回転タイプ

製 品 名	シャワーチェアー ひじかけ付き 座面回転タイプ
製 品 品 番	VALSYC01(U型) VALSYK01(角型)
色	OR：オレンジ B：ブルー
製 品 重 量	5.3kg
サ イ ズ (cm)	幅：48.5～52 奥行：48.5～52 高さ：65～75 座面高さ：35～45(5段階調整)
材 質	背もたれ・座面：ポリエチレン 背もたれクッション・座面クッション：EVA 脚パイプ：アルミニウム、脚ゴム：エチレンプロピレンゴム
最大使用者体重	100kg以下

## シャワーチェアー ひじかけ付き

製 品 名	シャワーチェアー ひじかけ付き
製 品 品 番	VALSYC02(U型) VALSYK02(角型)
色	OR：オレンジ B：ブルー
製 品 重 量	4.5kg
サ イ ズ (cm)	幅：48.5～52 奥行：48.5～52 高さ：65～75 座面高さ：35～45(5段階調整)
材 質	背もたれ・座面：ポリエチレン 背もたれクッション・座面クッション：EVA 脚パイプ：アルミニウム、脚ゴム：エチレンプロピレンゴム
最大使用者体重	100kg以下



# 保証とアフターサービス

## ●保証書について

保証書はこの取扱説明書についておりますので、必ず「販売店名、購入日」などの記入をお確かめになり、保証内容などをよくお読みいただき、大切に保管してください。

保証期間はご購入日より1年間です。

ただし、一般家庭用以外に使用された場合は保証期間内でも有料修理とさせていただきます。

## ●補修用性能部品の保有期間

当社はシャワーチェアの補修用性能部品を製造打切り後、5年間保有しています。

性能部品とは、その製品の機能を維持するために必要な部品です。

## ●修理を依頼されるとき

### ●保証期間中は

ご購入の販売店まで、品名、品番、ご購入日、故障の状況(できるだけ具体的に)、ご住所、お名前、お電話番号、修理ご希望日をご連絡ください。保証の規定に従って修理させていただきます。

### ●保証期間を過ぎているときは

ご購入の販売店にご相談ください。修理によって機能が維持できる場合は、ご希望により有料修理させていただきます。

## 交換部品のご案内

背もたれクッション、座面クッションは、交換部品としてご購入いただけます。  
(交換部品は、「ひじかけ付き座面回転タイプ」と「ひじかけ付き」共通です)

部品名	色	部品品番	希望小売価格(税込価格)
背もたれクッション	オレンジ	VALSYC 0122OR	3,150円
	ブルー	VALSYC 0122B	
座面クッション(U型)	オレンジ	VALSYC 0112OR	3,675円
	ブルー	VALSYC 0112B	
座面クッション(角型)	オレンジ	VALSYK 0112OR	3,675円
	ブルー	VALSYK 0112B	

## 公的介護保険制度購入対象商品

※申告の際にコピーまたは切り取ってご使用ください。

シャワーチェア  
ひじかけ付き  
座面回転タイプ  
U型



品番:  
VALSYC01OR(オレンジ)  
VALSYC01B(ブルー)  
パナソニック  
エイジフリーライフテック株式会社

シャワーチェア  
ひじかけ付き  
座面回転タイプ  
角型



品番:  
VALSYK01OR(オレンジ)  
VALSYK01B(ブルー)  
パナソニック  
エイジフリーライフテック株式会社

シャワーチェア  
ひじかけ付き  
U型



品番:  
VALSYC02OR(オレンジ)  
VALSYC02B(ブルー)  
パナソニック  
エイジフリーライフテック株式会社

シャワーチェア  
ひじかけ付き  
角型



品番:  
VALSYK02OR(オレンジ)  
VALSYK02B(ブルー)  
パナソニック  
エイジフリーライフテック株式会社

# お客様ご相談窓口のご案内

## ご相談窓口における個人情報のお取り扱い

パナソニック株式会社およびその関係会社は、お客様の個人情報やご相談内容を、ご相談への対応や修理、その確認などのために利用し、その記録を残すことがあります。また、個人情報を適切に管理し、修理業務などを委託する場合や正当な理由がある場合を除き、第三者に提供しません。お問い合わせは、ご相談された窓口にご連絡ください。

修理・お手入れ・お取扱い・工事などのご相談は、  
まずお買い求めの販売店・工事店へお申し付けください。

### 商品・お取扱いなどのご相談は

パナソニック エイジフリーライフテック株式会社

フリーダイヤル



0120-365887

●受付時間 9:00~17:30(土、日、祝日休み)

<http://panasonic.co.jp/hc/phcalt/>

西日本営業所 TEL.06(6908)8141 FAX.06(6908)4506

東日本営業所 TEL.03(6218)1235 FAX.03(6218)1236

パナソニック エイジフリーライフテック株式会社  
本社 〒571-8686 大阪府門真市大字門真1048 代表 TEL06(6908)8122